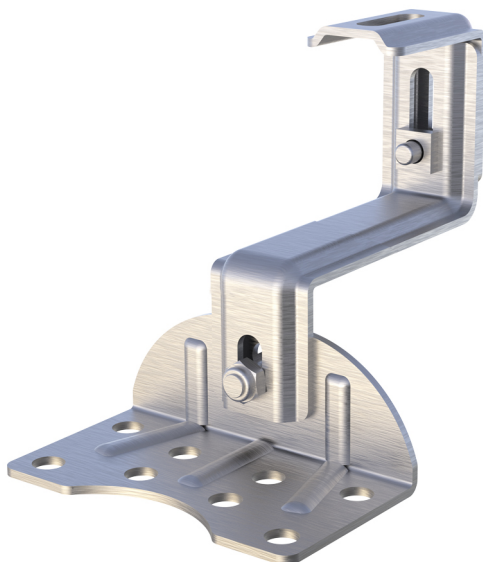


HS2DRT

3 mm starke, doppelt verstellbare Halterung für Ziegeldächern

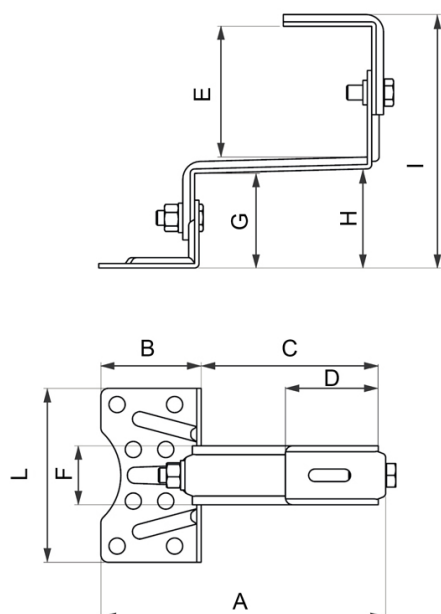
- cod. 11111102 - cod. 11111102BOX



TECHNISCHE EIGENSCHAFTEN:

- Material: Edelstahl AISI 304
- Biegeelastizitätsmodul: 196000 N/mm²
- Zugbruchlast: 515 N/mm²
- 8 Löcher Ø 11 vorgebohrt für Halterungsbefestigung
- Abmessungen des Hakens: 40 mm x 3 mm Dicke

TECHNISCHE ZEICHNUNG:



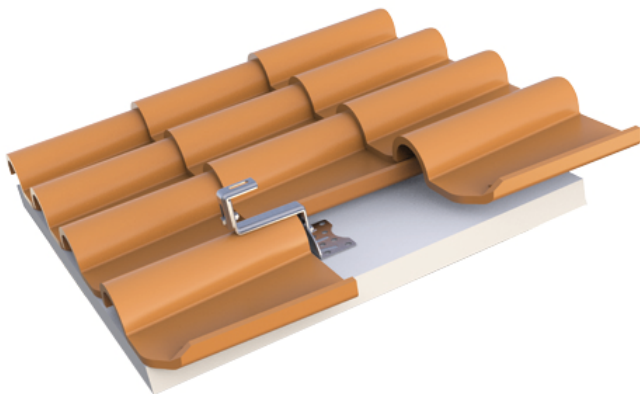
GRÖSSE KURZ VERSION:

A [mm]	B [mm]	C [mm]	D [mm]	E [mm]	F [mm]	G [mm]	H [mm]	I [mm]	L [mm]
190	70	120	60	72-97	40	53-64	56-67	136-172	120

GRÖSSE LANGE VERSION:

A [mm]	B [mm]	C [mm]	D [mm]	E [mm]	F [mm]	G [mm]	H [mm]	I [mm]	L [mm]
190	70	120	60	60-75	40	67-78	70-81	146-172	120

ANWENDUNGEN:



Befestigung von Photovoltaik-Anlagen auf Abdeckungen in Schalen, die von Leisten unterschiedlicher Dicke getragen werden.

ARTIKEL

CODE	DESCRIPTION
11111102	
11111102BOX	

Alle Rechte an dieser Veröffentlichung liegen ausschließlich bei Tecnosystemi SpA.

Tecosystemi SpA behält sich das Recht vor, aus technischen oder kommerziellen Gründen, jederzeit und ohne Vorankündigung, Änderungen vorzunehmen.