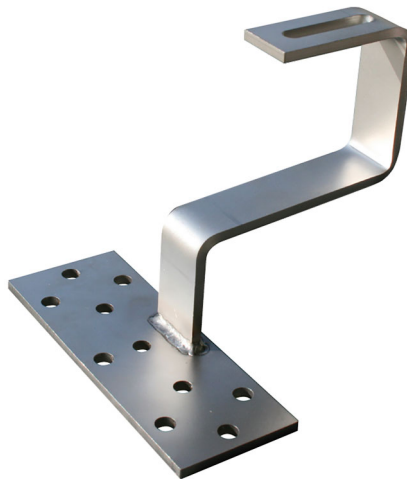


HSTT 135/35-85

Halterung zur Befestigung auf Ziegeldächern

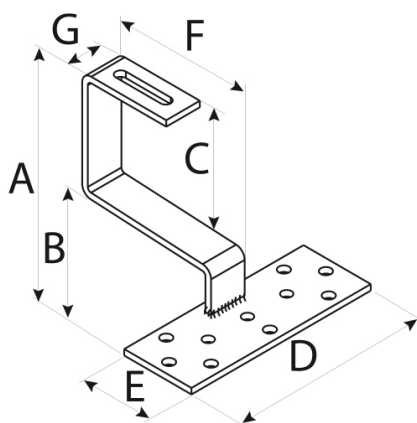
- cod. 11110700 - cod. 11110700BOX - cod. 11110700Z
- cod. 11110700ZBOX



TECHNISCHE EIGENSCHAFTEN:

- Material: verzinkter Stahl
- Zugbruchlast: 440 N/mm²
- Behandlung: feuerverzinkt
- Abmessungen des Hakens: 30 mm x 5 mm Dicke
- 10 Löcher Ø 9 vorgebohrt für Plattenbefestigung

TECHNISCHE ZEICHNUNG:



Voller Größe:

CODE	A [mm]	B [mm]	C [mm]	D [mm]	E [mm]	F [mm]	G [mm]
11110700	135	35	85	160	60	110	30
11110700BOX	135	35	85	160	60	110	30

CODE EDELSTAHL

CODE	DESCRIPTION
11110700	KONSOLE FUER BEFAESTIGUNG AUF ZIEGELDAECHERN HSTT 135/35-85
11110700BOX	

CODE VERZINKTER STAHL

CODE	DESCRIPTION
11110700Z	KONSOLE FUER BEFAESTIGUNG AUF ZIEGELDAECHERN HSTT 135/35-85
11110700ZBOX	

Alle Rechte an dieser Veröffentlichung liegen ausschließlich bei Tecnosystemi SpA.

Tecosystemi SpA behält sich das Recht vor, aus technischen oder kommerziellen Gründen, jederzeit und ohne Vorankündigung, Änderungen vorzunehmen.