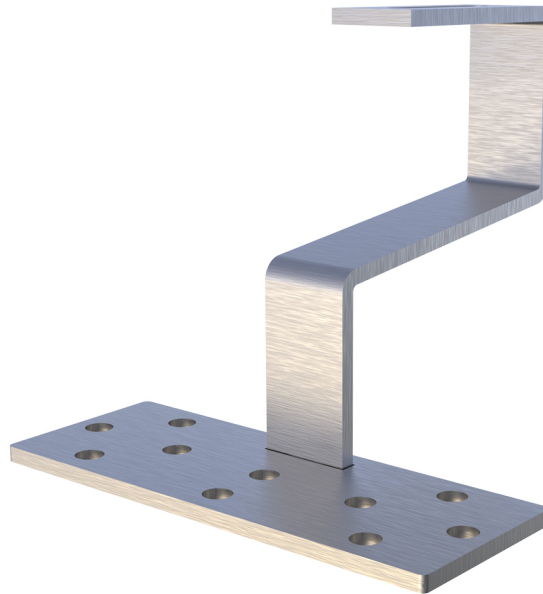


HSTT 175/45-115

Halterung zur Befestigung auf Ziegeldächern

- cod. 11110703 - cod. 11110703BOX - cod. 11110703Z
- cod. 11110703ZBOX



TECHNISCHE EIGENSCHAFTEN:

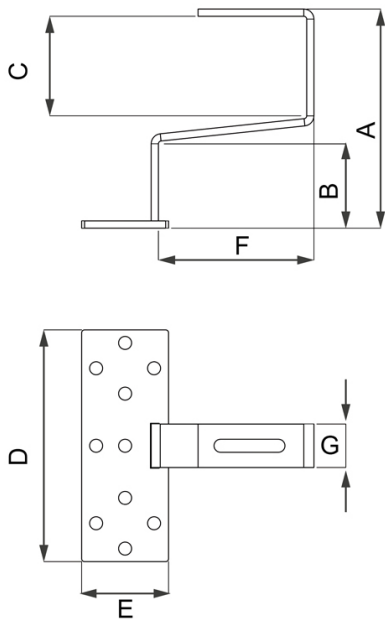
MATERIAL: EDELSTAHL AISI 304

- Biegeelastizitätsmodul: 196000 N/mm²
- Zugbruchlast: 515 N/mm²

MATERIAL: verzinktem Stahl

- Zugfestigkeit: 440 N/mm²
- Behandlung: feuerverzinkt
- Abmessungen des Hakens: 30 mm x 5 mm Dicke
- 10 Löcher Ø 9 vorgebohrt für Plattenbefestigung

TECHNISCHE ZEICHNUNG:

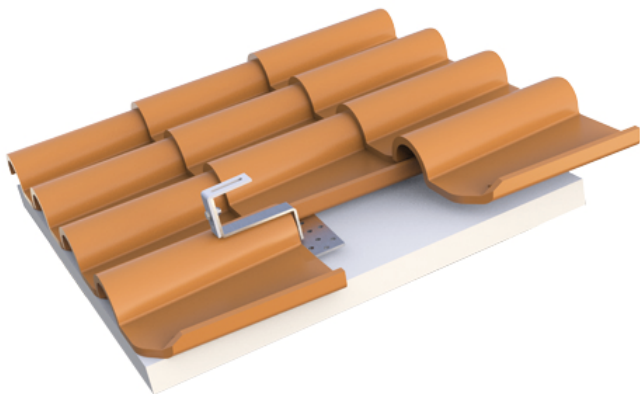


Voller Größe:

CODE:	A [mm]	B [mm]	C [mm]	D [mm]	E [mm]	F [mm]	G [mm]
11110703	175	45	115	160	60	110	30
11110703BOX	175	45	115	160	60	110	30

ANWENDUNGEN:

Befestigung von Photovoltaik-Anlagen auf Abdeckungen in Schalen, die von Leisten unterschiedlicher Dicke getragen werden.



CODE EDELSTAHL

CODE	DESCRIPTION
11110703	KONSOLE HSTT 175/45-115
11110703BOX	

CODE VERZINKTER STAHL

CODE	DESCRIPTION
11110703Z	HÄLTERUNG FÜR BEFESTIGUNG AUF ZIEGELDAECHERN HSTT 175/45-115
11110703ZBOX	

Alle Rechte an dieser Veröffentlichung liegen ausschließlich bei Tecnosystemi SpA.

Tecosystemi SpA behält sich das Recht vor, aus technischen oder kommerziellen Gründen, jederzeit und ohne Vorankündigung, Änderungen vorzunehmen.