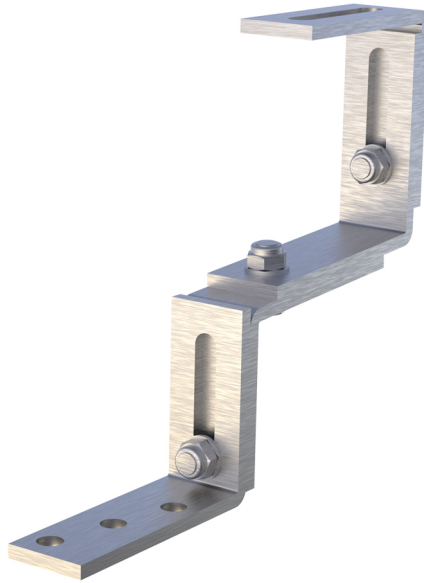


FSTR

FSTR-Halterung mit dreifacher Verstellung für die Montage auf Pfannen- und Ziegeldächern

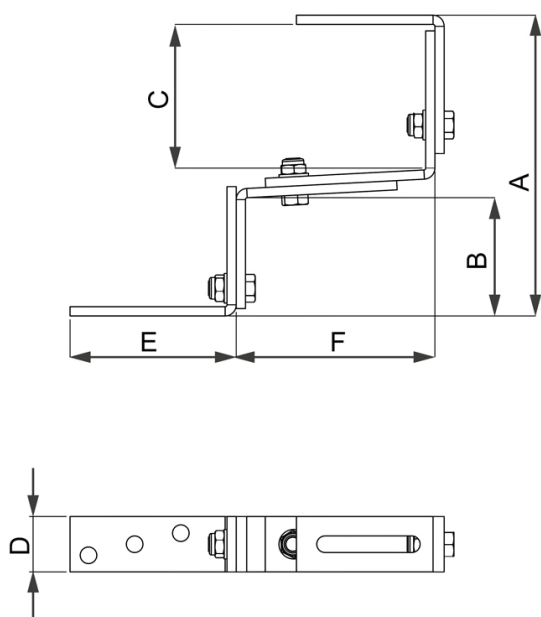
- cod. 11110766 - cod. 11110766BOX



TECHNISCHE EIGENSCHAFTEN:

- Material: Edelstahl AISI 304
- Dicke 5 mm
- Biegeelastizitätsmodul: 196000 N/mm²
- Zugbruchlast: 515 N/mm²

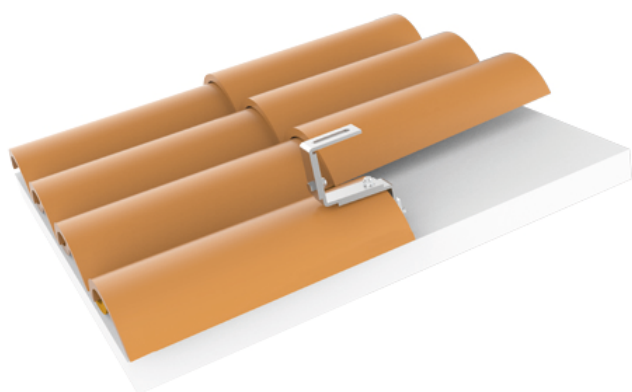
TECHNISCHE ZEICHNUNG:



Voller Größe:

CODE	A [mm]	B [mm]	C [mm]	D [mm]	E [mm]	F [mm]	G [mm]
11110766	225 ± 170	100 ± 65	135 ± 95	30	90	100	30
11110766BOX	225 ± 170	100 ± 65	135 ± 95	30	90	100	30

ANWENDUNGEN:



Befestigung von Photovoltaik-Anlagen auf Abdeckungen in Schalen, die von Leisten unterschiedlicher Dicke getragen werden.

ARTIKEL

CODE	DESCRIPTION
11110766	
11110766BOX	

Alle Rechte an dieser Veröffentlichung liegen ausschließlich bei Tecnosystemi SpA.

Tecosystemi SpA behält sich das Recht vor, aus technischen oder kommerziellen Gründen, jederzeit und ohne Vorankündigung, Änderungen vorzunehmen.