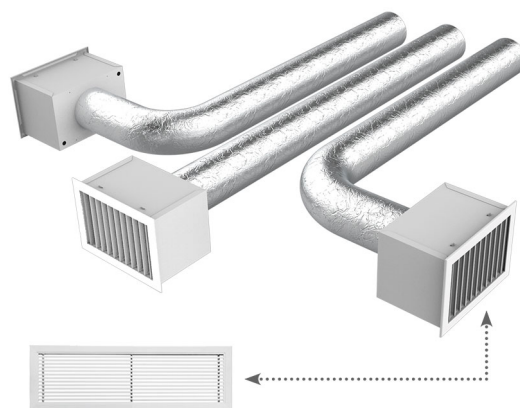


KIT RAPID als Ergänzung für PROAIR PACK 3 Zonen mit Anschlüssen Ø 150 und 15°-geneigten Schrägflügeldüsen

- cod. GAC500005



DER BAUSATZ BESTEHT AUS:

- 3 lineare Luftgittern aus weiß lackiertem Aluminium mit 15° schräg stehenden festen Klappen - Einbauöffnung 300 x 150 mm Außenmaß 335 x 185 mm COD. PWC100010
 - 3 gedämmte Plenums mit hinterem Anschluss für die Luftgitter (332 x 132) COD. PWD100005
 - 1x 10 m Ø 152 mm Aluminium-Doppelwandschlauch CSB. 11152152
 - 1 Ansauggitter aus Aluminium weiß lackiert mit Filter, Einbauöffnung 600 x 400 Außenmaß 632 x 432 COD. WB11161525
 - 6 Rohrschellen
- Auf Anfrage anpassbar

ARTIKEL

CODE	DESCRIPTION
GAC500005	

Alle Rechte an dieser Veröffentlichung liegen ausschließlich bei Tecnosystemi SpA.

Tecnosystemi SpA behält sich das Recht vor, aus technischen oder kommerziellen Gründen, jederzeit und ohne Vorankündigung, Änderungen vorzunehmen.