

BLUE RIVER

Kondensatsammelwanne

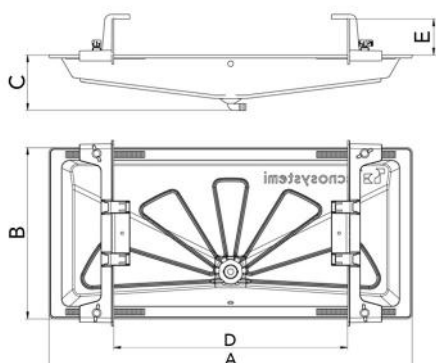


- cod. 11100100F - cod. 11100101F - cod. SCD300030



TECHNISCHE EIGENSCHAFTEN:

- Aus ABS + PMMA Kunststoff, elfenbeinfarben
- Verstellbare Befestigungswandkonsole in PA6
- Anschluss für Kondensatablauf \varnothing 16 mm



ABMESSUNGEN

CODE	A [mm]	B [mm]	C [mm]	D [mm]	E [mm]
11100100F	850	400	130	320 ÷ 680	85
11100101F	1050	400	125	330 ÷ 885	85
SCD300030	1250	500	100	565 ÷ 1125	85

ARTIKEL

CODE	DESCRIPTION
11100100F	"BLUE RIVER" KONDENSATWANNE, 850X400
11100101F	"BLUE RIVER" KONDENSATWANNE, 1050X400
SCD300030	

Alle Rechte an dieser Veröffentlichung liegen ausschließlich bei Tecnosystemi SpA.

Tecosystemi SpA behält sich das Recht vor, aus technischen oder kommerziellen Gründen, jederzeit und ohne Vorankündigung, Änderungen vorzunehmen.