

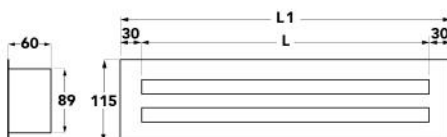
Lineardiffusor mit Klappe mit 2 Schlitzten aus eloxiertem Aluminium - weiß lackiertes Aluminium RAL 9016

- cod. PWC300017 - cod. PWC300018 - cod. PWC300019
- cod. PWC300020 - cod. PWC300021 - cod. PWC300022
- cod. PWC300023 - cod. PWC300024 - cod. PWC300025
- cod. PWC300026



TECHNISCHE EIGENSCHAFTEN:

- Luftdurchlass aus eloxiertem Aluminium oder weiß lackiert RAL 9016
- Mit 2 Schlitzten und verstellbaren Abweisern
- Eingebaute Kalibrierungsklappe
- Einbauhöhe 2,5 - 3,1 m
- Befestigung durch Frontschrauben mit beweglichem Innenbügel



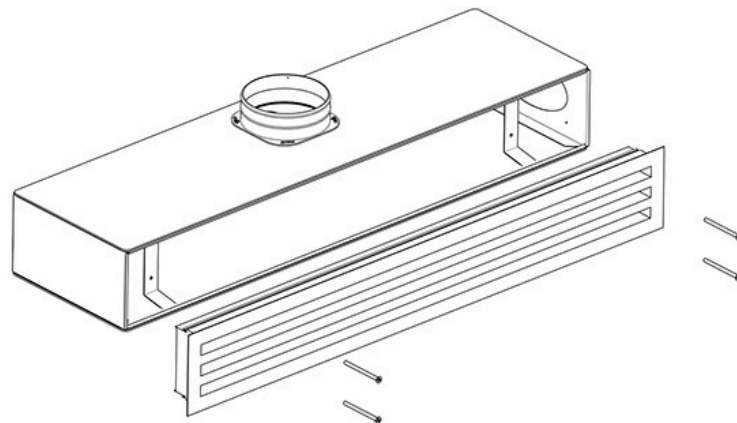
ABMESSUNGEN

| CODE | L [mm] | L1 [mm] | FARBE |
|-----------|--------|---------|-----------|
| PWC300017 | 600 | 660 | WEISS |
| PWC300018 | 600 | 660 | ALUMINIU; |
| PWC300019 | 800 | 860 | WEISS |
| PWC300020 | 800 | 860 | ALUMINIU; |
| PWC300021 | 1000 | 1060 | WEISS |
| PWC300022 | 1000 | 1060 | ALUMINIU; |
| PWC300023 | 1500 | 1560 | WEISS |
| PWC300024 | 1500 | 1560 | ALUMINIU; |
| PWC300025 | 2000 | 2060 | WEISS |
| PWC300026 | 2000 | 2060 | ALUMINIU; |

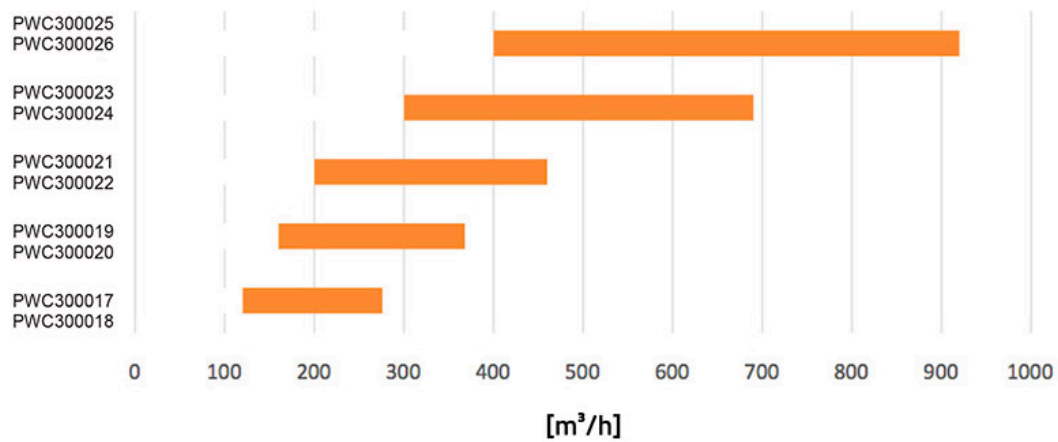
TECHNISCHE DATEN

| CODE | Ak [m²] | Q [m³/h] MIN | Q [m³/h] MAX | LwA [dB(A)] MIN | LwA [dB(A)] MAX | X(0,25) - Y(0,25) MIN [m] | X(0,25) - Y(0,25) MAX [m] | Dpt [Pa] MIN | Dpt [Pa] MAX |
|-----------|---------|--------------|--------------|-----------------|-----------------|---------------------------|---------------------------|--------------|--------------|
| PWC300017 | 0,00964 | 120 | 276 | 33 | 47 | 4,1 | 9,2 | 10 | 50 |
| PWC300018 | 0,00964 | 120 | 276 | 33 | 47 | 4,1 | 9,2 | 10 | 50 |
| PWC300019 | 0,01447 | 160 | 368 | 33 | 47 | 4,1 | 9,2 | 10 | 50 |
| PWC300020 | 0,01447 | 160 | 368 | 33 | 47 | 4,1 | 9,2 | 10 | 50 |
| PWC300021 | 0,01930 | 200 | 460 | 33 | 47 | 4,1 | 9,2 | 10 | 50 |
| PWC300022 | 0,01930 | 200 | 460 | 33 | 47 | 4,1 | 9,2 | 10 | 50 |
| PWC300023 | 0,03138 | 300 | 690 | 33 | 47 | 4,1 | 9,2 | 10 | 50 |
| PWC300024 | 0,03138 | 300 | 690 | 33 | 47 | 4,1 | 9,2 | 10 | 50 |
| PWC300025 | 0,04346 | 400 | 920 | 33 | 47 | 4,1 | 9,2 | 10 | 50 |
| PWC300026 | 0,04346 | 400 | 920 | 33 | 47 | 4,1 | 9,2 | 10 | 50 |

BEISPIELE FÜR DEN EINBAU:



SCHNELLAUSWAHLDIAGRAMM



ARTIKEL

| CODE | DESCRIPTION |
|-----------|-------------|
| PWC300017 | |
| PWC300018 | |
| PWC300019 | |
| PWC300020 | |
| PWC300021 | |
| PWC300022 | |
| PWC300023 | |
| PWC300024 | |
| PWC300025 | |
| PWC300026 | |

Alle Rechte an dieser Veröffentlichung liegen ausschließlich bei Tecnosystemi SpA.

Tecosystemi SpA behält sich das Recht vor, aus technischen oder kommerziellen Gründen, jederzeit und ohne Vorankündigung, Änderungen vorzunehmen.