

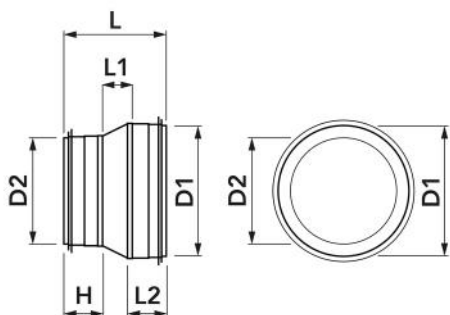
Reduziermuffe AG

- cod. 31500490 - cod. 31500500 - cod. 31500510
- cod. 31500520 - cod. 31500530 - cod. 31500540
- cod. 31500550 - cod. 31500552 - cod. 31500560
- cod. 31500562 - cod. PWC500044 - cod. 31500564
- cod. 31500566



TECHNISCHE EIGENSCHAFTEN:

- Aus verzinktem Stahl
- Zubehör komplett mit EPDM-Dichtung mit Doppellippe



ABMESSUNGEN

CODE	D1 [mm]	D2 [mm]	L [mm]	H [mm]	L1 [mm]	L2 [mm]	GEWICHT [kg]
31500490	100	80	110	40	18	55	0,20
31500500	125	80	130	40	45	35	0,20
31500510	125	100	92	35	22	35	0,20
31500520	160	100	120	40	45		0,30
31500530	160	125	95	35	26	35	0,20
31500540	200	100	135	40	58	35	0,40
31500550	200	120	125	40	45	40	0,30
31500552	200	160	100	40	26	35	0,30
31500560	250	200	110	40	31	35	0,60
31500562	300	250	132	45	30	55	0,60
PWC500044	315	300	195	65		60	0,70
31500564	355	300	190	60	95	35	0,91
31500566	400	355	195	60	80	55	1,20

ARTIKEL

CODE	DESCRIPTION
31500490	REDUKTIONSMUFFE MANNLICH 100-80
31500500	REDUKTIONSMUFFE MANNLICH 125-80
31500510	REDUKTIONSMUFFE MANNLICH 125-100
31500520	REDUKTIONSMUFFE MANNLICH 160-100
31500530	REDUKTIONSMUFFE MANNLICH 160-125
31500540	REDUKTIONSMUFFE MANNLICH 200-100
31500550	REDUKTIONSMUFFE MANNLICH 200-125
31500552	REDUKTIONSMUFFE MÄNNLICH Ø200
31500560	REDUKTIONSMUFFE MANNLICH 200-200
31500562	REDUKTIONSMUFFE MÄNNLICH Ø300
PWC500044	
31500564	REDUKTIONSMUFFE MÄNNLICH Ø355
31500566	REDUKTIONSMUFFE MÄNNLICH Ø400

Alle Rechte an dieser Veröffentlichung liegen ausschließlich bei Tecnosystemi SpA.

Tecosystemi SpA behält sich das Recht vor, aus technischen oder kommerziellen Gründen, jederzeit und ohne Vorankündigung, Änderungen vorzunehmen.