

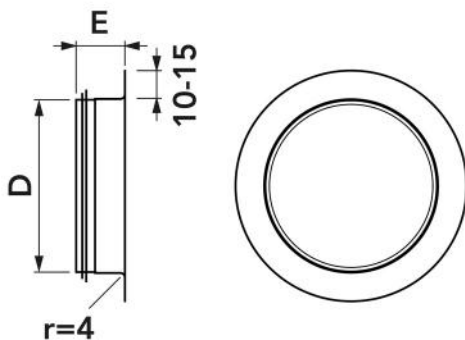
Verschraubte Muffe AG

- cod. 31500310 - cod. 31500320 - cod. 31500330
- cod. 31500340 - cod. 31500350 - cod. 31500360
- cod. 31500362 - cod. PWC500041 - cod. 31500364
- cod. 31500366



TECHNISCHE EIGENSCHAFTEN:

- Aus verzinktem Stahl
- Zubehör komplett mit EPDM-Dichtung mit Doppellippe



ABMESSUNGEN

CODE	D [mm]	E [mm]	GEWICHT [kg]
31500310	80	55	0,1
31500320	100	55	0,1
31500330	120	40	0,1
31500340	155	40	0,1
31500350	200	40	0,2
31500360	250	60	0,3
31500362	300	35	0,3
PWC500041	315	60	0,3
31500364	355	60	0,4
31500366	400	60	0,6

ARTIKEL

CODE	DESCRIPTION
31500310	MUFFE ANGEFLANSCHT MÄNNLICH D.80
31500320	MUFFE ANGEFLANSCHT MÄNNLICH D.100
31500330	MUFFE ANGEFLANSCHT MÄNNLICH D.125
31500340	MUFFE ANGEFLANSCHT MÄNNLICH D.160
31500350	MUFFE ANGEFLANSCHT MÄNNLICH D.200
31500360	MUFFE ANGEFLANSCHT MÄNNLICH D.250
31500362	MUFFE MIT DICHTUNG, MÄNNLICH Ø300
PWC500041	
31500364	MUFFE MIT DICHTUNG, MÄNNLICH Ø355
31500366	MUFFE MIT DICHTUNG, MÄNNLICH Ø400

Alle Rechte an dieser Veröffentlichung liegen ausschließlich bei Tecnosystemi SpA.

Tecnosystemi SpA behält sich das Recht vor, aus technischen oder kommerziellen Gründen, jederzeit und ohne Vorankündigung, Änderungen vorzunehmen.