

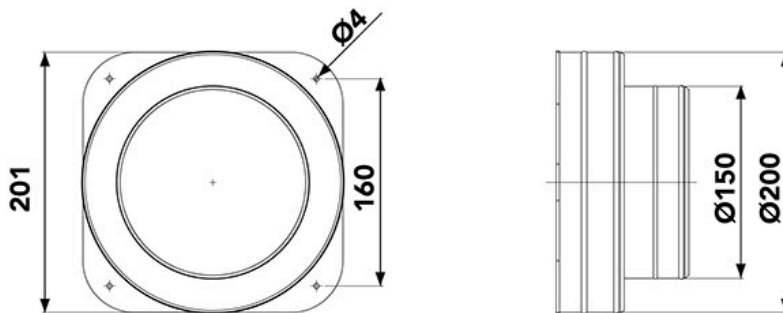
B2

schelle für Plenum Ø 150 - 200

- cod. 11161816



ABMESSUNGEN



TECHNISCHE EIGENSCHAFTEN:

- Aus PP
- Kondensation-Schutz
- Für ein- / doppelwandige kanalisierte Rohre
- Vorbereitet mit 4 Bohrungen zur Befestigung am Plenum

ARTIKEL

CODE	DESCRIPTION
11161816	SCHELLE FUER LUFTKAMMER D.150 /200

Alle Rechte an dieser Veröffentlichung liegen ausschließlich bei Tecnosystemi SpA.

Tecosystemi SpA behält sich das Recht vor, aus technischen oder kommerziellen Gründen, jederzeit und ohne Vorankündigung, Änderungen vorzunehmen.