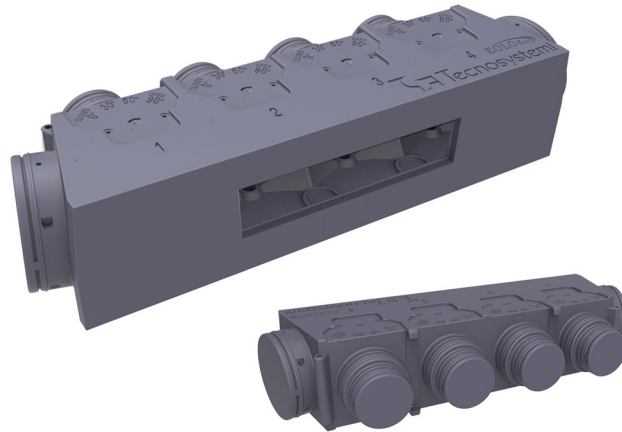


# EOLO MINI UNIVERSAL

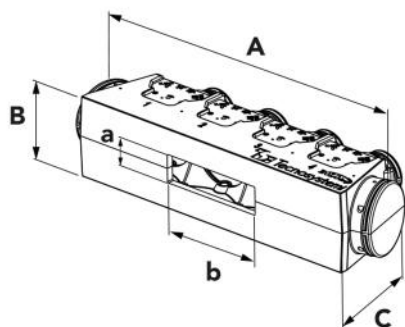
Kit plenum aus Polystyrol

- cod. PWD400034 - cod. PWD400035



## TECHNISCHE EIGENSCHAFTEN:

- Aus gesintertem expandiertem Polystyrol
- Vorbereitet für Deckenanker mit Gewindestangen
- Wärmedämmend, wasserdicht
- Wärmeleitfähigkeit: 0,030 / 0,033 W/mK in Übereinstimmung mit der Richtlinie EN 12667 / EN 12939
- Dampfbeständigkeit 40 / 70 gemäß EN 12086
- Betriebstemperatur - 30°C / + 90°C
- Wasseraufnahme % Volumen  $\leq 5$  im Vergleich zu EN 12087
- Brandverhalten Klasse und gemäß der Norm EN 13501-1:2009
- Wärmeleistung Stärke 30 mm 0,95 m<sup>2</sup>K/W
- Integrierte Schelle vorne und an der Seite
- Kleber in der Tube zur Befestigung
- Aluminiumprofil für Flansch mitgeliefert
- Plenum-Maschine-Kupplung mit Aluminiumprofil zum Zuschneiden (im Kit vorhanden)



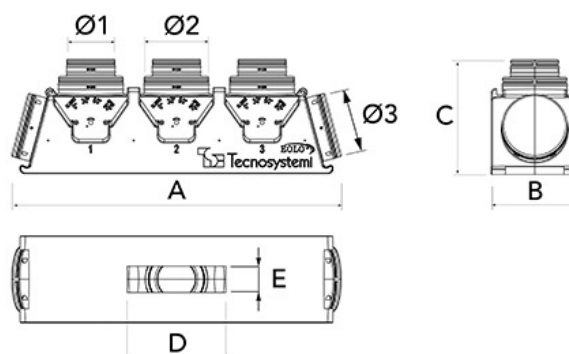
## ABMESSUNGEN

CODE	MODELL	FESTE AUSS ENBREITE A [mm]	FIXE AUSSENHÖH E B [mm]	FESTE AUSSENTIEF E C [mm]	MAXIMALE INNENHÖHE a [mm]	INNENBREIT E b [mm]	GRÖSSE DER VORDEREN SCHELLE ENTHALTEN Ø 1 [mm]	ABM. SEITLICHE SCHELLE ENTHALTEN Ø 2 [mm]	Ø3 [mm]
PWD400034	AM3	818	217	346	185	600	Nr.3 Ø 125	Nr.2 Ø 150	Nr.2 Ø 200
PWD400035	BM4	1008	217	346	185	795	Nr.4 Ø 125	Nr.2 Ø 150	Nr.2 Ø 200

## DER BAUSATZ ENTHÄLT:

- Plenum "Eolo Mini"
- 2 Aluminiumstangen für Flansch
- Klebertube
- Dichtung
- Montageanleitung

## ABMESSUNGEN



MODELL	BREITE A [mm]	HÖHE B [mm]	TIEFE C [mm]	MAX BOHRUNG SBREITE SCHABLONE [MM]	MAX. HÖHE SC HABLONENLOC H E [mm]	VORDERE SCHELLE ENTHALTEN Nr. Ø 1 [mm]	VORDERE SCHELLE ENTHALTEN Nr. Ø 2 [mm]	SEITLICHE SCHELLE ENTHALTEN Nr. Ø 3 [mm]
EOLO MINI 3 WEGE	818	217	346	bis 600	bis 185	Nr.3 Ø 125	Nr.3 Ø 150	Nr.2 Ø 200
EOLO MINI 4 WEGE	1008	217	346	bis 795	bis 185	Nr.4 Ø 125	Nr.4 Ø 150	Nr.2 Ø 200

## ARTIKEL

CODE	DESCRIPTION
PWD400034	
PWD400035	

Alle Rechte an dieser Veröffentlichung liegen ausschließlich bei Tecnosystemi SpA.

Tecosystemi SpA behält sich das Recht vor, aus technischen oder kommerziellen Gründen, jederzeit und ohne Vorankündigung, Änderungen vorzunehmen.