

PICO HP2 WI

PEAK HP2 WI-C-CO₂ Sauggerät - Statischer Abzieher mit Wärmerückgewinnung an der Wand und mit externer oder versenkter Stromversorgung

- cod. ACD100001 - cod. ACD100002 - cod. ACD100003
- cod. ACD100004 - cod. ACD100005 - cod. ACD100006
- cod. ACD100046 - cod. ACD100047 - cod. 11161370T

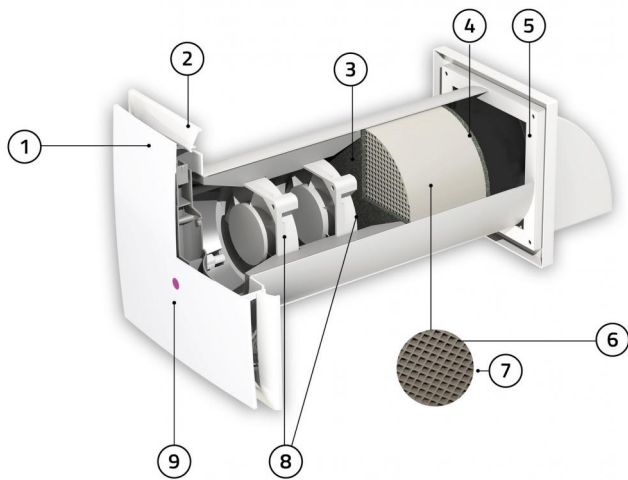


PICO^{wi}
HP2

TECHNISCHE EIGENSCHAFTEN:

- Zur Wandmontage
- Armaturenblettstärke von der Wand 35 mm
- Erhältlich mit Durchflussraten von 30 bis 100 m³/h
- WLAN-Steuerungsmodus (off-line)
- Die Feuchtigkeitsschwelle kann auf 3 verschiedene Werte eingestellt werden: 40 - 50 - 60%
- Wärmetauscher aus hocheffizientem Keramikmaterial
- Eingebaute Filter, Grad G2
- Lüfter mit geringem Energieverbrauch
- Für Dauerbetrieb geeignet
- Mit Fernbedienung
- Farbige LEDs auf dem Armaturenblett zur Anzeige der Einstellungen
- 3 Geschwindigkeiten
- Externe/integrierte Stromversorgung 230-Volt-Versorgung, mitgeliefert
- Mindeststärke Wandmontage: 310 mm

TECHNISCHE DATEN



- [1] Ästhetisches Vorderteil
- [2] Gitter Extraslim
- [3] Filter 1
- [4] Filter 2
- [5] Externes Gitter
- [6] Austauschpaket
- [7] Detail des Austauschpakets aus keramischem Material
- [8] 3-Geschwindigkeits-Motoren
- [9] Funktions-LED-Leuchte

Das Bild zeigt ein Beispiel für einen Pico HP2 55

BETRIEBSMODUS

WI-FI-MODUS

Alle Pico-Funktionen können auch über WI-FI direkt von Ihrem Smartphone oder Tablet auf einfache und intuitive Weise gesteuert werden.

EINFACHE STEUERUNG MIT FERNBEDIENUNG ODER MIT APP OFFLINE



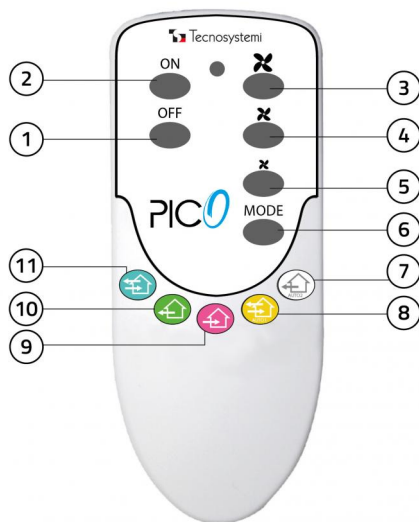
APP-SCHNITTSTELLE - WIFI-STEUERUNGSMODUS (OFFLINE)



Alle Pico-Funktionen können auch über Wi-Fi direkt von Ihrem Smartphone oder Tablet auf einfache und intuitive Weise gesteuert werden.

Aktivieren Sie einfach die Funktion auf Ihrem Gerät und wählen Sie Punkt Pico Wi, um auf das System zuzugreifen.

VERWENDUNG DER FERNBEDIENUNG



- [1] Lüfter OFF
- [2] Lüfter ON
- [3] Maximale Geschwindigkeit (Feuchtigkeitswert 60%)
- [4] Durchschnittliche Geschwindigkeit (Feuchtigkeitswert 50%)
- [5] Minimale Geschwindigkeit (Feuchtigkeitswert 40%)
- [6] Moduswechsel
- [7] AUTO 2
- [8] AUTO 1
- [9] Eingabe
- [10] Extraktion
- [11] Luft-Rückgewinnungseinheit

FERNBEDIENUNGSFUNKTIONEN

REKUPERATOR: Das System arbeitet 70 Sekunden lang in der Ansaugung und 70 Sekunden lang in der Versorgung, mit der Möglichkeit, die drei Geschwindigkeiten einzustellen.

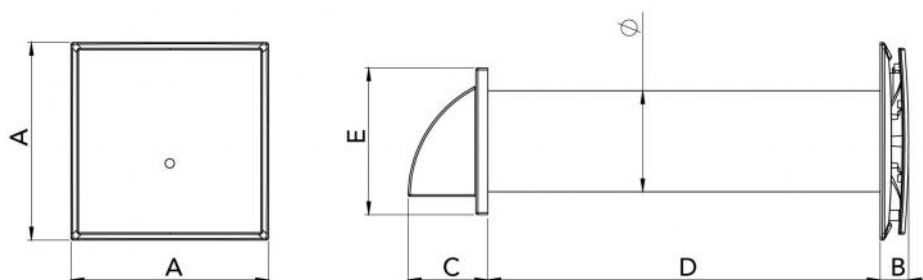
EXTRAKTION: Das System arbeitet nur in der Raumluftabsaugung mit der Möglichkeit, die drei Geschwindigkeiten einzustellen.

INGABE: Das System arbeitet im reinen Ansaugmodus, indem es Luft von außen ansaugt und in den Raum leitet. Die drei Geschwindigkeiten können eingestellt werden.

AUTO 1: Das System befindet sich im Standby-Modus. Wenn die Luft im Raum den Schwellenwert für die Luftfeuchtigkeit überschreitet, der auf 40 %, 50 % oder 60 % eingestellt ist, startet das Gerät die Rückgewinnungsfunktion, bis die Luftfeuchtigkeit den gewünschten Wert erreicht hat.

AUTO 1: Das System befindet sich im Standby-Modus, wenn die Luft im Raum den Schwellenwert für die Luftfeuchtigkeit überschreitet. Dieser ist auf 40 %, 50 % oder 60 % eingestellt und das Gerät schaltet in den Absaugungsmodus, bis die Luftfeuchtigkeit den gewünschten Wert erreicht hat.

ABMESSUNGEN PICO HP2 30 - 55 - 80 WI



MODELL	A [mm]	B [mm]	C [mm]	D [mm]	E [mm]	Ø [mm]
HP2 30 WI	250	35	86	500	154	103
HP2 55 WI	250	35	101	500	186	128
HP2 80 WI	250	35	101	500	186	153

PICO HP2 30 WI

TECHNISCHE DATEN	Geschwindigkeit min 1	Geschwindigkeit min 2	Geschwindigkeit min 3
Versorgungsspannung [V]	230	230	230
Leistung [W]	1,3	1,4	1,4
Stromverbrauch [mA]	38	42	47
Luftkapazität [m³/h]	23	25	28
RPM	1863	2070	2300
Schallpegel 1 m [dB(A)] (min.)	32	33	34
Lufttemperatur [°C]	Da -20 a +50		
Regenerationseffizienz	≤90%		
Material Austauschpaket	Keramik		
Rohrabmessungen [mm]	Ø 103		
Schutzart [IP]	IP 24		IP 24

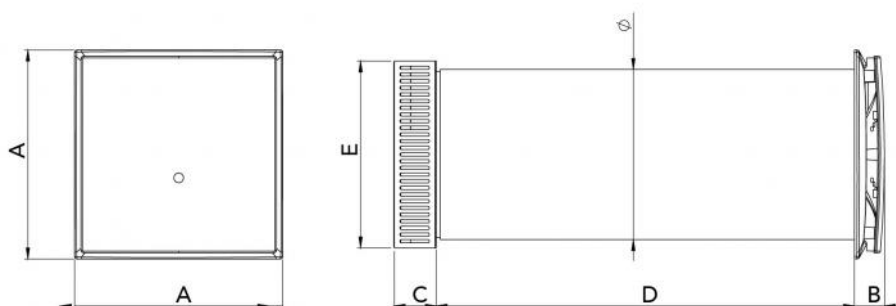
PICO HP2 55 WI

TECHNISCHE DATEN	Geschwindigkeit min 1	Geschwindigkeit min 2	Geschwindigkeit min 3
Versorgungsspannung [V]	230	230	230
Leistung [W]	1,3	1,46	2,2
Stromverbrauch [mA]	65,5	73	81
Luftkapazität [m³/h]	23	35	46
RPM	2106	2340	2600
Schallpegel 1 m [dB(A)] (min.)	29	33	40
Lufttemperatur [°C]	Da -20 a +50		
Regenerationseffizienz	≤90%		
Material Austauschpaket	Keramik		
Rohrabmessungen [mm]	Ø 128		
Schutzart [IP]	IP 24		

PICO HP2 80 WI

TECHNISCHE DATEN	Geschwindigkeit min 1	Geschwindigkeit min 2	Geschwindigkeit min 3
Versorgungsspannung [V]	230	230	230
Leistung [W]	1,7	2,6	3,6
Stromverbrauch [mA]	162	180	200
Luftkapazität [m³/h]	39	64	74
RPM	2350	2610	2900
Schallpegel 1 m [dB(A)] (min.)	33	41	46
Lufttemperatur [°C]	Da -20 a +50		
Regenerationseffizienz	≤90%		
Material Austauschpaket	Keramik		
Rohrabmessungen [mm]	Ø 153		
Schutzart [IP]	24	24	24

ABMESSUNGEN PICO HP2 100 WI



PICO HP2 100 WI

TECHNISCHE DATEN	Geschwindigkeit min 1	Geschwindigkeit min 2	Geschwindigkeit min 3
Versorgungsspannung [V]	230	230	230
Leistung [W]	6,6	7,7	8,4
Stromverbrauch [mA]	550	640	700
Luftkapazität [m³/h]	70	81	91
RPM	3395	4070	4500
Schallpegel 1 m [dB(A)] (min.)	46	48	50
Lufttemperatur [°C]	Da -20 a +50		
Regenerationseffizienz	≤90%		
Material Austauschpaket	Keramik		
Rohrabmessungen [mm]	Ø 204		
Schutzart [IP]	IP 24		

MONTAGE

Der Rückgewinner wurde für die Installation in Räumen mit Wandstärken von 310 mm bis 500 mm (optionales RohrL=1500 mm) und Umgebungstemperaturen von -20°C bis +50°C und einer relativen Luftfeuchtigkeit von bis zu 80% entwickelt.

▪ STROMVERSORGUNG

Der Rückgewinner muss über einen 12 V DC an das einphasige 230 V AC - 50 Hz Netz angeschlossen werden. Um den Anschluss zu erleichtern, wird der Rückgewinner mit einem vorverkabelten 2 m langen Netzkabel geliefert.

ARTIKEL

CODE	DESCRIPTION
ACD100001	
ACD100002	
ACD100003	
ACD100004	
ACD100005	
ACD100006	PICO HP2 80W" WALL-MOUNTED, STATIC INTAKE/EXTRACTOR FAN W/BUILT IN POWER SUPPLY
ACD100046	
ACD100047	
11161370T	"TT 200" ROHT MIT TRENNEINSATZ (Ø 200 mm - L 1500 mm)

Alle Rechte an dieser Veröffentlichung liegen ausschließlich bei Tecnosystemi SpA.

Tecosystemi SpA behält sich das Recht vor, aus technischen oder kommerziellen Gründen, jederzeit und ohne Vorankündigung, Änderungen vorzunehmen.