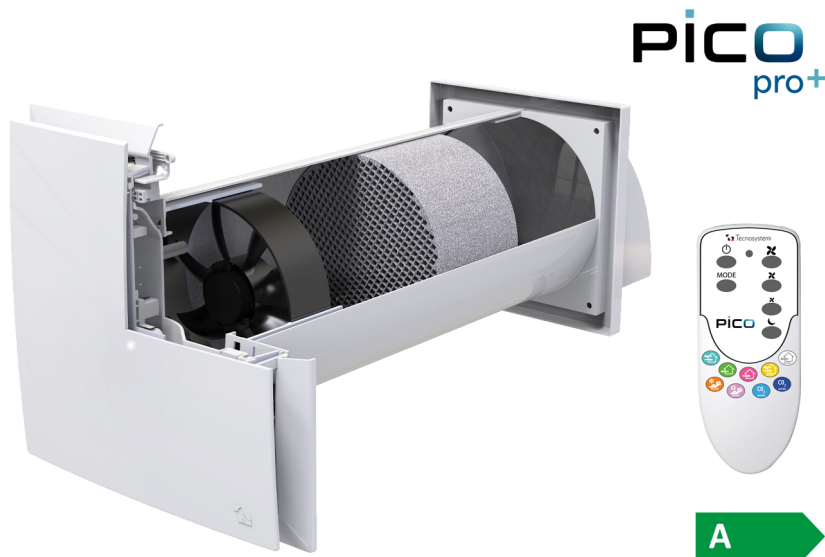


PICO PRO PLUS +

Lüftungseinheit zur Wandmontage mit punktueller Wärmerückgewinnung

- cod. ACD100052 - cod. ACD100053 - cod. ACD100054
- cod. CDE00114 - cod. RIC00190 - cod. RIC00191
- cod. RIC00192 - cod. C20002333 - cod. C20002336
- cod. C20002324



BESCHREIBUNG

PICO PRO + ist ein innovatives System zur Verbesserung des thermischen Komforts und der Luftqualität in Wohnräumen. PICO PRO + kann in beide Richtungen arbeiten, was bedeutet, dass es verwendet werden kann, um die Umgebungswärme gemäß den Notwendigkeit. Dies ermöglicht es Ihnen, ein angenehmes Mikroklima in jeder Jahreszeit zu halten.

Energieeinsparung: Dieses System wurde entwickelt, um Energieeinsparungen zu maximieren, wodurch die Kosten für Heizung und Kühlung in Innenräumen reduziert werden. Dank seines effizienten Betriebs hilft es, die Umweltbelastung zu reduzieren.

Optimierte Belüftung: PICO PRO + sorgt für eine effektive Belüftung und einen angemessenen Luftaustausch in den Räumen, verbessert die Luftqualität und trägt zum Wohlbefinden der Insassen bei.

Hohe Leistung: Der in PICO PRO + integrierte Absauger-Extraktor bietet eine hohe Leistung mit einer Absaugleistung von bis zu 90%. Dies wird durch das Vorhandensein eines Wabenwärmetauschers aus Keramikmaterial ermöglicht, der die thermische Effizienz maximiert.

Einfache Installation und Wartung: PICO PRO + wurde für eine einfache Installation entwickelt und erfordert eine einfache Wartung. Dies vereinfacht das System und reduziert die Wartungskosten im Laufe der Zeit.

Der Anschluss an das Stromnetz des Geräts erfolgt direkt über die im Armaturenbrett integrierte Klemmanordnung, um eine schnelle Montage und Wartung des PICO zu gewährleisten.

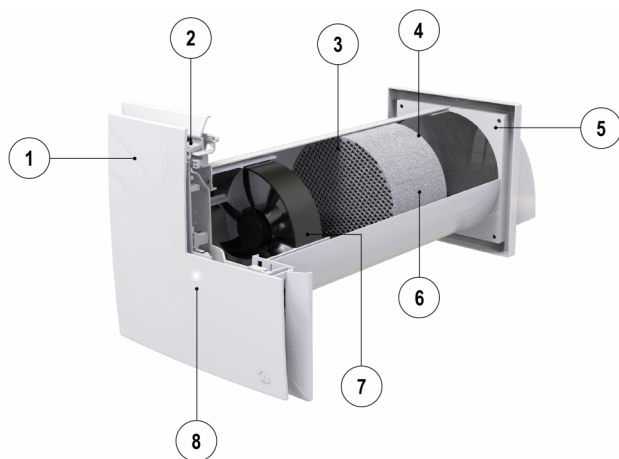
TECHNISCHE EIGENSCHAFTEN:

- Für Wandmontage, minimale Einbauwandstärke: 270 mm
- Wanddicke 35 mm
- Erhältlich mit Durchflussraten von 30 bis 60 m³/h
- Energieeffizienzklasse A
- 2.4 GHz WiFi-Steuerungsmodus per APP: lokale oder Remote-Verbindung
- Integration Sprachassistenten und Google Home
- Automatische Klappe zum Schließen
- Funktionen: Komfort - CO₂-Schwelle - Feuchtigkeitsschwelle - Natürliche Rückführung - Free Cooling - Free Heating - Night-

Modus

- MASTER/SLAVE-Funktion: Kaskadierbarkeit über WIFI bis zu 4 Slaves möglich
- Slave Konfigurierbarkeit in Modalità sincrona o asincrona.
- Die Feuchtigkeitsschwelle kann auf 3 verschiedene Werte eingestellt werden: 40 - 50 - 60%
- Wärmetauscher aus hocheffizientem Keramikmaterial
- Eingebaute Filter, Grad G2
- Lüfter mit geringem Energieverbrauch, geeignet für den Dauerbetrieb
- Mit Fernbedienung
- RGB-LEDs auf der Vorderseite zur Anzeige von Modi
- 4 geschwindigkeiten, min, med, max und night mode, modulierbar über app
- Stromversorgung 230 V - 50/60 Hz Class II
- Schutzart IP IPX2 (innen Schutzart IP IPX4 (außen))
- Montagelochsektionen Ø103 - Ø128 - Ø153

TECHNISCHE DATEN

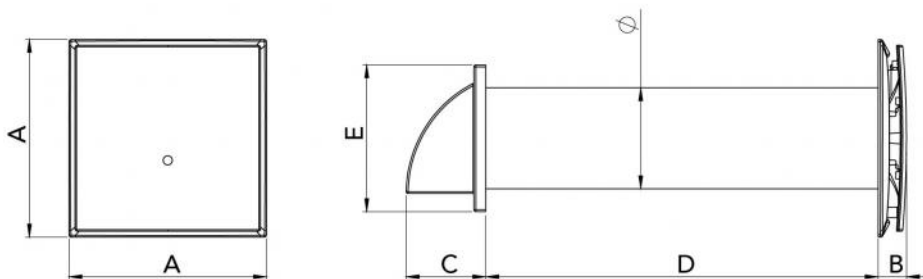


- [1] Ästhetisches Vorderteil
- [2] Mechanische Schieber
- [3] Filter 1
- [4] Filter 2
- [5] Externes Gitter
- [6] Austauschpaket
- [7] Ventilator in beide Richtungen
- [8] RGB LED Modus

EINFACHE STEUERUNG MIT FERNBEDIENUNG ODER MIT APP TECNOSYSTEMI



ABMESSUNGEN PICO PRO + 30 / 45 / 60



MODELL	A [mm]	B [mm]	C [mm]	D [mm]	E [mm]	∅ [mm]	GEWICHT [kg]
PICO PRO + 30	250	35	86	500	154	103	2,0
PICO PRO + 45	250	35	101	500	186	128	2,2
PICO PRO + 60	250	35	101	500	186	153	3,2

PICO PRO + 30

TECHNISCHE DATEN	Standby	NIGHT		Mindestgeschwindigkeit		Durchschnittsgeschwindigkeit		Höchstgeschwindigkeit	
		EXTRAKTION: N:	Inverkehrbrüngen	EXTRAKTION: N:	Inverkehrbrüngen	EXTRAKTION: N:	Inverkehrbrüngen	EXTRAKTION: N:	Inverkehrbrüngen
Verbrauch [in W]	<1	1.5		2		3		4	
Luftkapazität [m³/h]		6		10		18	20	26	30
Klangleistung [dB(A)] @2m		18	19	22	23	26	27	29	32
ENERGIEEFFIZIENZKLASSE SEC	A								
Typ	UVR, Bidirektional								
Art des Systems der Verwertung	Regenerativ Typ HRC3b								
Filterklasse	G2								
Filtersignal	Blinkende rote Leuchtanzeige an der Gerätefront								
Internetadresse mit Anleitung Vormontage und Demontage	www.tecnosystemi.com								

PICO PRO + 45

TECHNISCHE DATEN	Standby	NIGHT		Mindestgeschwindigkeit		Durchschnittsgeschwindigkeit		Höchstgeschwindigkeit	
		EXTRAKTION: N:	Inverkehrbrüngen	EXTRAKTION: N:	Inverkehrbrüngen	EXTRAKTION: N:	Inverkehrbrüngen	EXTRAKTION: N:	Inverkehrbrüngen
Verbrauch [in W]	<1	1.5		2		3		4.5	
Luftkapazität [m³/h]		8		21	22	28	32	40	45
Klangleistung [dB(A)] @2m		20	22	24	27	28	30	35	37
ENERGIEEFFIZIENZKLASSE SEC	A								
Typ	UVR, Bidirektional								
Art des Systems der Verwertung	Regenerativ Typ HRC3b								
Filterklasse	G2								
Filtersignal	Blinkende rote Leuchtanzeige an der Gerätefront								
Internetadresse mit Anleitung Vormontage und Demontage	www.tecnosystemi.com								

PICO PRO + 60

TECHNISCHE DATEN	Standby	NIGHT		Mindestgeschwindigkeit		Durchschnittsgeschwindigkeit		Höchstgeschwindigkeit	
		EXTRAKTION: N:	Inverkehrbringen	EXTRAKTION: N:	Inverkehrbringen	EXTRAKTION: N:	Inverkehrbringen	EXTRAKTION: N:	Inverkehrbringen
Verbrauch [in W]	<1	1.7		3		4.5		7	
Luftkapazität [m³/h]		11		32	30	46	40	65	60
Klangleistung [dB(A)] @2m		24	28	30	32	35	38	40	41
ENERGIEEFFIZIENZKLASSE SEC	A								
Typ	UVR, Bidirektional								
Art des Systems der Verwertung	Regenerativ Typ HRC3b								
Filterklasse	G2								
Filtersignal	Blinkende rote Leuchtanzeige an der Gerätefront								
Internetadresse mit Anleitung Vormontage und Demontage	www.tecnosystemi.com								

HINWEIS:

Daten gemäß Verordnung (EU) 1253/2014 und Verordnung (EU) 1254/2014.
N/A = nicht auf die Produktart anwendbar

APP-SCHNITTSTELLE - WI-FI-KONTROLLMODUS (OFFLINE und ONLINE)



Alle Funktionen des Pico können auch per APP über eine Remote- oder lokale WLAN-Verbindung direkt von Ihrem Smartphone oder Tablet aus gesteuert werden. Laden Sie einfach die Tecnosystemi-Anwendung herunter und koppeln Sie Ihr Gerät.

Funktionalität

FUNKTION	PICO BASIC	PICO PRO	PICO PRO+		LED
WÄRMERÜCKGEWINNUNG		✓			
ABLUFT		✓			
ZULUFT		✓			
FEUCHTIGKEITSSCHWELLE WÄRMERÜCKGEWINNUNG		✓			
FEUCHTIGKEITSSCHWELLE ABLUFT		✓			
LUFTAUSTAUSCH	/		✓		/
FREIE KÜHLUNG	/		✓		
FREIE HEIZUNG	/		✓		
CO2-SCHWELLE WÄRMERÜCKGEWINNUNG	/		✓		
CO2-SCHWELLE ABLUFT	/		✓		
CO2-SCHWELLE FEUCHTIGKEIT WÄRMERÜCKGEWINNUNG	/		✓		
CO2-SCHWELLE FEUCHTIGKEIT ABLUFT	/		✓		
NIGHT-MODUS		✓			/
KASKADENMODUS MASTER / SLAVE		✓			/
ANZEIGE WARTUNG DER FILTER		✓			/
DEAKTIVIERUNG / AKTIVIERUNG DES WiFi		✓			/
LED-AUSSCHALTUNG		✓			/
INTEGRATION MIT SPRACHASSISTENTEN (Google HOME - AMAZON ALEXA)		✓			/
KLAPPE	/		✓		/
fernbedienungen	(1)		✓		/

(1) Serienmäßig bei PICO PRO und PICO PRO+, separat bei PICO BASIC erhältlich.

ARTIKEL

CODE	DESCRIPTION
ACD100052	
ACD100053	
ACD100054	
CDE00114	
RIC00190	
RIC00191	
RIC00192	CERAMIC HEAT EXCHANGER WITH FILTERS FOR "PICO HP2 80" AND "PICO CLEAN 80"
C20002333	ERSATZFILTER KLASSE G3 FÜR PICO HP2-30, D. 100
C20002336	ERSATZFILTER KLASSE G3 FÜR PICO HP2-55, D. 125
C20002324	ERSATZFILTER KLASSE G3 FÜR PICO HP2-80, D. 150

Alle Rechte an dieser Veröffentlichung liegen ausschließlich bei Tecnosystemi SpA.

Tecosystemi SpA behält sich das Recht vor, aus technischen oder kommerziellen Gründen, jederzeit und ohne Vorankündigung, Änderungen vorzunehmen.