

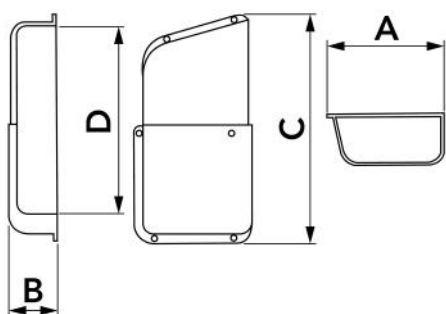
# Universelle teleskopische Hahnabdeckung

- cod. 11128010



## TECHNISCHE EIGENSCHAFTEN:

- Teleskopisch
- Kann an Außengeräten angebracht werden, um die Anschlüsse der Kältemittelleitungen abzudecken
- Bestehend aus zwei Teilen: Boden und Deckel



## ABMESSUNGEN

CODE	A [mm]	B [mm]	C [mm]	D [mm]
11128010	150	70	210 ÷ 290	165 ÷ 258

## ARTIKEL

CODE	DESCRIPTION
11128010	TELESKOP HAHN-VERKLEIDUNG

Alle Rechte an dieser Veröffentlichung liegen ausschließlich bei Tecnosystemi SpA.

Tecnosystemi SpA behält sich das Recht vor, aus technischen oder kommerziellen Gründen, jederzeit und ohne Vorankündigung, Änderungen vorzunehmen.