

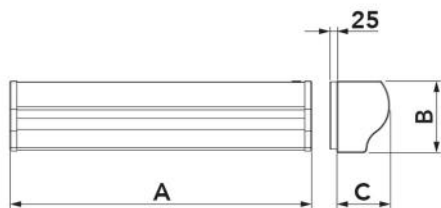
Eingebaute Tangentialluft mit Ansaugung an der Oberseite und doppeltem elektrischen Heizkörper

- cod. 12300050RI2 - cod. 12300051RI2 - cod. 12300055RI2
- cod. 12300056RI2



TECHNISCHE EIGENSCHAFTEN:

- 4 Modelle in farbe weiße
- 3 Geschwindigkeiten, mit Fernbedienung betrieben
- Luftschleier sind für die Verwendung in Innenräumen bestimmt
- Armaturenbrett mit farbigen LEDs für die Signalisierung der Betriebsart
- Automatisches Starter-Kit auf Anfrage
- Obere Luftansaugung
- Elektrischer Heizkörper, der über eine Fernbedienung gesteuert werden kann
- Möglichkeit der Einschränkung des Betriebs von elektrischen Heizgeräten
- Das Gerät muss horizontal montiert werden



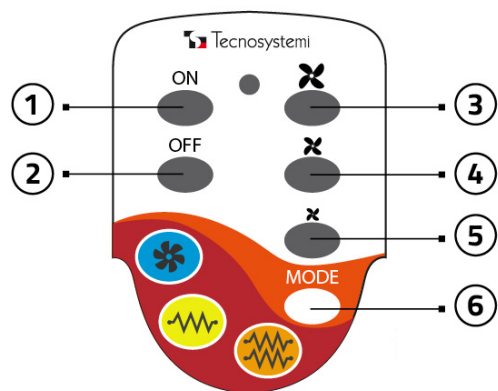
ABMESSUNGEN

CODE	A [mm]	B [mm]	C [mm]	GEEIGNET FÜR TÜREN [mm]	GEWICHT [kg]
12300050RI2	1085	250	185	L1000 H3000	15,7
12300051RI2	1085	250	185	L1000 H3000	15,7
12300055RI2	1440	250	185	L1500 H3000	22,3
12300056RI2	2040	250	185	L2000 H3000	29,6

TECHNISCHE DATEN

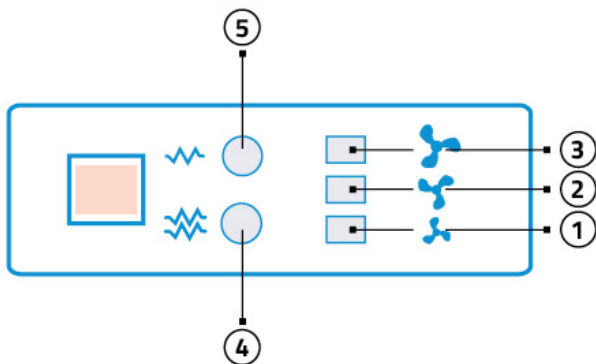
CODE	MODELL	VERSORGUNGSSPANNUNG [V]	FREQUENZ [Hz]	LEISTUNGSAUFNAHME [W]	TEILLASTheizkörperSLEISTUNG [W]	VOLLASTheizkörperSLEISTUNG [W]	LUFTGESCHWINDIGKEIT AN DER ÖFFNUNG [m/s]	LUFTKAPAZITÄT [m³/s]	SCHALLPEGEL [dB(A)]	ΔT DER LUFT MIT WIDERSTÄNDEN [°C]	TELECOMANDO
12300050RI2	1100 rechter Einzellüfter	230 ac	50	75	1900	3800	I:7,5 II:8 III:8,5	675 720 738	64 65 66	25	Regolazione e 3 velocità e ON/OFF resistenza carico totale e parziale
12300051RI2	1100 linker Einzellüfter	230 ac	50	75	1900	3800	I:7,5 II:8 III:8,5	675 720 738	64 65 66	25	Regolazione e 3 velocità e ON/OFF resistenza carico totale e parziale
12300055RI2	1500 zentraler Doppellüfter	400 ac	50	190	3200	6400	I:7,5 II:8 III:8,5	1134 1174 1188	66 67 67	25	Regolazione e 3 velocità e ON/OFF resistenza carico totale e parziale
12300056RI2	2000 zentraler Doppellüfter	400 ac	50	190	3800	7600	I:7,5 II:8 III:8,5	1242 1278 1332	66,5 67 70	25	Regolazione e 3 velocità e ON/OFF resistenza carico totale e parziale

fernbedienungen



- [1] ON / Einschaltung des Geräts
- [2] OFF / Ausschaltung des Geräts
- [3] Maximale Geschwindigkeit
- [4] Durchschnittliche Geschwindigkeit
- [5] Minimale Geschwindigkeit
- [6] Auswahl der Widerstände

ETIKETT FÜR DAS ARMATURENBRETT



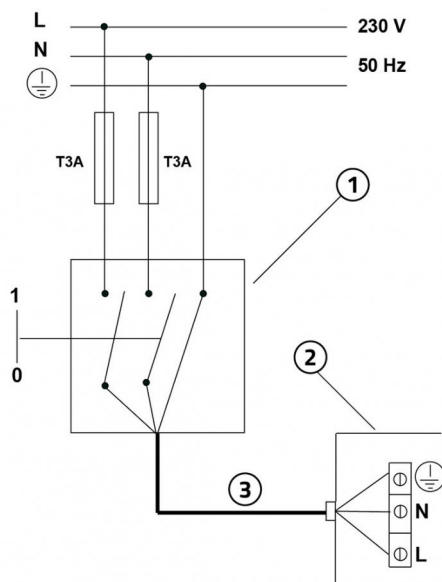
- [1] 1. Geschwindigkeit (Min) 1 LED ON
- [2] 2. Geschwindigkeit (Mittel) 2 LED EINGESCHALTET
- [3] 3. Geschwindigkeit (Max) 3 LED EINGESCHALTET
- [4] Totallastwiderstand (orange LED)
- [5] Teillastwiderstand (gelbe LED)

AUTOMATISCHER STARTSATZ FÜR LUFTSCHLEIERN



Dieser Bausatz, der separat vom Luftschleier verkauft wird, ermöglicht es Ihnen, das Ein- und Ausschalten des Geräts direkt mit dem Öffnen und Schließen der Tür zu verbinden.

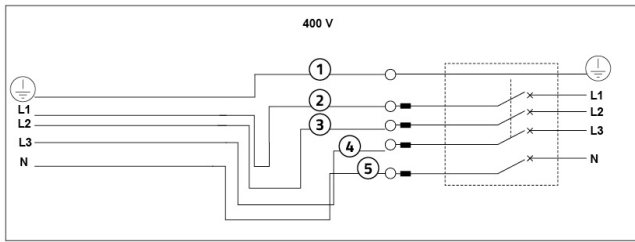
EINPHASIGE STROMVERSORUNG UND ELEKTRISCHER SCHALTPLAN



- [1] Allpoliger thermisch-magnetischer Schutzschalter gemäß EN 61508:1
- [2] Netzkabel 3x2,5 mm²
- [3] Elektrischer Anschlusskasten

WICHTIG!
Bei der Herstellung des elektrischen Anschlusses muss der Installateur die auf dem Typenschild vor der Klemmenleiste der Stromversorgung angegebenen Polaritäten beachten.

DREIPHASIGE STROMVERSORGUNG UND ELEKTRISCHER SCHALTPLAN



[L1 - L2 - L3] Netzleiter anschließen: intern sind alle Sicherheitsvorkehrungen aktiviert

[N] Neutraleiter anschließen

Schließen Sie das Kabel [1] an, das 1 cm länger ist als [L1] und [N]

[1] GELB/GRÜN

[2] BRAUN

[3] SCHWARZ

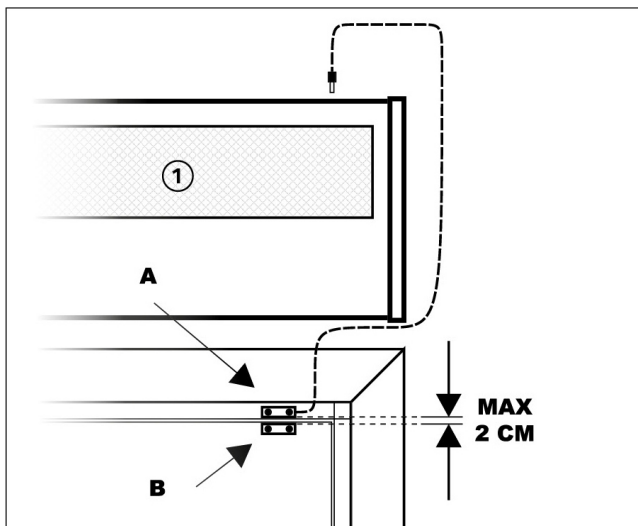
[4] WEISS

[5] BLAU

WICHTIG!

Bei der Herstellung des elektrischen Anschlusses muss der Installateur die auf dem Typenschild vor der Klemmenleiste der Stromversorgung angegebenen Polaritäten beachten.

INSTALLATION UND EINBAU DES AUTOMATISCHEN START-KIT (optional)



[1] Luftschleier

Verbinden Sie den Sensor mit dem Kabel über eine Buchse mit dem Luftschleier.

Befestigen Sie den Magnetsensor A an der Türverkleidung oder an einem festen Punkt mit dem Rahmen des Fensters.

Bringen Sie den zweiten Sensor am beweglichen Teil des Rahmens an und lassen Sie dabei einen maximalen Abstand von etwa 2 cm zwischen den beiden Sensoren.

Mit der Installation des "Automatik-Start-Kits" hat die Barriere die Möglichkeit, sich mit dem Öffnen/Schließen der Tür ein- oder auszuschalten.

ARTIKEL

CODE	DESCRIPTION
12300050RI2	SINGLE-FAN AIR CURTAINS WITH 2 RESISTANCES, MOD. 1100 DX
12300051RI2	LUFTSCHLEIER MIT EINEM GEBLÄSE MIT 2 HEIZWIDERSTÄNDEN , MOD. 1100 SX
12300055RI2	LUFTSCHLEIER MIT EINEM GEBLÄSE MIT 2 HEIZWIDERSTÄNDEN, MOD. 1500 CEN
12300056RI2	"ARIA3 SILENCE" LUFTSCHLEIER MIT EINEM GEBLÄSE MIT 4 HEIZWIDERSTÄNDEN, 2000 CEN

Alle Rechte an dieser Veröffentlichung liegen ausschließlich bei Tecnosystemi SpA.

Tecnosystemi SpA behält sich das Recht vor, aus technischen oder kommerziellen Gründen, jederzeit und ohne Vorankündigung, Änderungen vorzunehmen.