

45° Winkelstück aus EPS für WRG-Lüftung Ø125 / Ø160

- cod. ACC600039 - cod. ACC600040

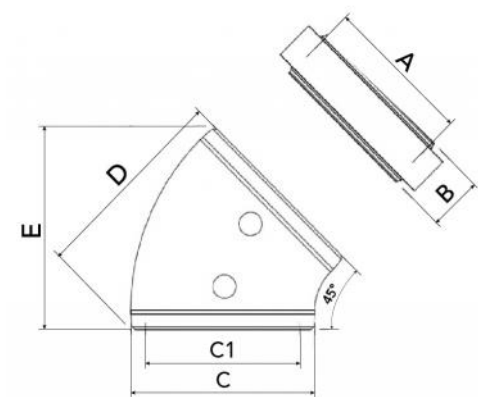


TECHNISCHE MERKMALE MOD. Ø 125

- EPS-isolierte Kurve in grauer Farbe
- Wandstärke: 15,5 mm
- Gewicht: 0,15 kg
- Abmessungen: 189 x 156 x 196 mm
- Ø Innendurchmesser: 125 mm
- Temperaturbereich: -25 / +80 (C°)
- Maximaler Luftdurchsatz: 275 m³/h
- Thermischer Widerstand: 0,032 m²K/W

TECHNISCHE MERKMALE MOD. Ø 160

- EPS-isolierte Kurve in grauer Farbe
- Wandstärke: 15,5 mm
- Gewicht: 0,18 kg
- Abmessungen: 218 x 191 x 208 mm
- Ø Innendurchmesser: 160 mm
- Temperaturbereich: -25 / +80 (C°)
- Maximaler Luftdurchsatz: 425 m³/h
- Thermischer Widerstand: 0,032 m²K/W



ABMESSUNGEN

CODE	A [mm]	B [mm]	C [mm]	C1 [mm]	D [mm]	E [mm]
ACC600039	119	56	156	125	196	196
ACC600040	154	56	191	160	208	208

ARTIKEL

CODE	DESCRIPTION
ACC600039	45° Winkelstück aus EPS für WRG-Lüftung Ø 125mm
ACC600040	45° Winkelstück aus EPS für WRG-Lüftung Ø 160mm

Alle Rechte an dieser Veröffentlichung liegen ausschließlich bei Tecnosystemi SpA.

Tecosystemi SpA behält sich das Recht vor, aus technischen oder kommerziellen Gründen, jederzeit und ohne Vorankündigung, Änderungen vorzunehmen.