

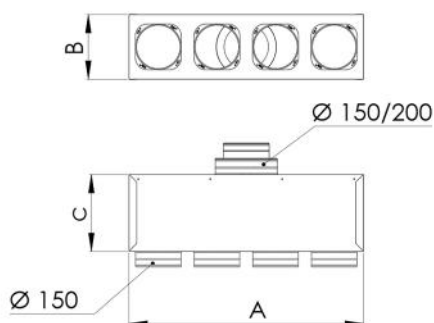
# Isolierter Blechkasten für kanalisierten Schlauch 2 - 3 - 4 - 5 Ausgänge Ø 150

- cod. ACD600001 - cod. ACD600002 - cod. ACD600003  
 - cod. ACD600004



## TECHNISCHE EIGENSCHAFTEN:

- Aus verzinktem Blech
- Außendämmung aus 3 mm starkem Polyethylen
- Lufteinlassschelle mit doppeltem Durchmesser mit Rohranschluss Ø 150 - 200
- Schellen am Ausgang laut Tabelle
- Komplett mit Halterungen für Deckenmontage



## ABMESSUNGEN

CODE	A [mm]	B [mm]	C [mm]	Ø EINGANG [mm]	Nr. AUSGÄNGE - Ø [mm]
ACD600001	380	210	250	150 / 200	2 - 150
ACD600002	570	210	250	150 / 200	3 - 150
ACD600003	760	210	250	150 / 200	4 - 150
ACD600004	950	210	250	150 / 200	5 - 150

## ARTIKEL

CODE	DESCRIPTION
ACD600001	
ACD600002	
ACD600003	
ACD600004	

Alle Rechte an dieser Veröffentlichung liegen ausschließlich bei Tecnosystemi SpA.

Tecosystemi SpA behält sich das Recht vor, aus technischen oder kommerziellen Gründen, jederzeit und ohne Vorankündigung, Änderungen vorzunehmen.