

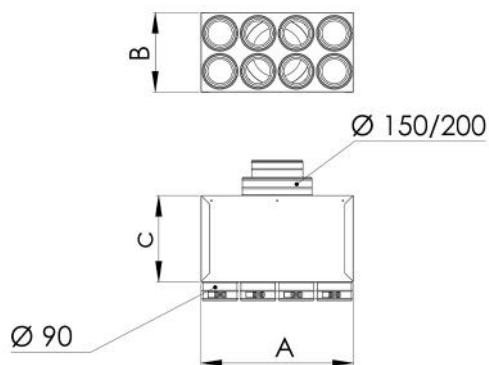
Isoliertes verteiler-plenum für VMC für kanalisierten schlauch 4-6-8-10-12 ausgänge Ø 90 mit muffen, komplett mit kalibrierklappe mit regulierung

- cod. ACD600114 - cod. ACD600115 - cod. ACD600116
- cod. ACD600117 - cod. ACD600118 - cod. ACD600119
- cod. ACD600120



TECHNISCHE EIGENSCHAFTEN:

- Aus verzinktem Blech
- Innenisolierung aus Polyethylen sp. 3 mm
- Erhältlich mit Einlaufkragen Ø150
- Schellen am Ausgang laut Tabelle
- Komplett mit Halterungen für Deckenmontage
- Komplett mit Justierklappe mit Schraubendreherregulierung
- vormontierte gelieferte Plenum



ABMESSUNGEN

CODE	A [mm]	B [mm]	C [mm]	Ø EINGANG [mm]	Nr. AUSGÄNGE - Ø [mm]
ACD600114	230	240	250	150 / 200	4 - 90
ACD600115	350	240	250	150 / 200	6 - 90
ACD600116	465	240	250	150 / 200	8 - 90
ACD600117	580	240	250	150 / 200	10 - 90
ACD600118	700	240	250	150 / 200	12 - 90
ACD600119	230	240	250	100 / 125 / 150	4 - 90
ACD600120	350	240	250	100 / 125 / 150	6 - 90

ARTIKEL

CODE	DESCRIPTION
ACD600114	
ACD600115	
ACD600116	
ACD600117	
ACD600118	
ACD600119	
ACD600120	

Alle Rechte an dieser Veröffentlichung liegen ausschließlich bei Tecnosystemi SpA.

Tecosystemi SpA behält sich das Recht vor, aus technischen oder kommerziellen Gründen, jederzeit und ohne Vorankündigung, Änderungen vorzunehmen.