

Isoliertes Verteiler-Plenum H160 für VMC für kanalisierten Schlauch 6 - 8 Ausgänge Ø75 und Ø90 mit Muffen mit Stellschieber für die Einstellung

- cod. ACD600158 - cod. ACD600159 - cod. ACD600160
- cod. ACD600161



BESCHREIBUNG

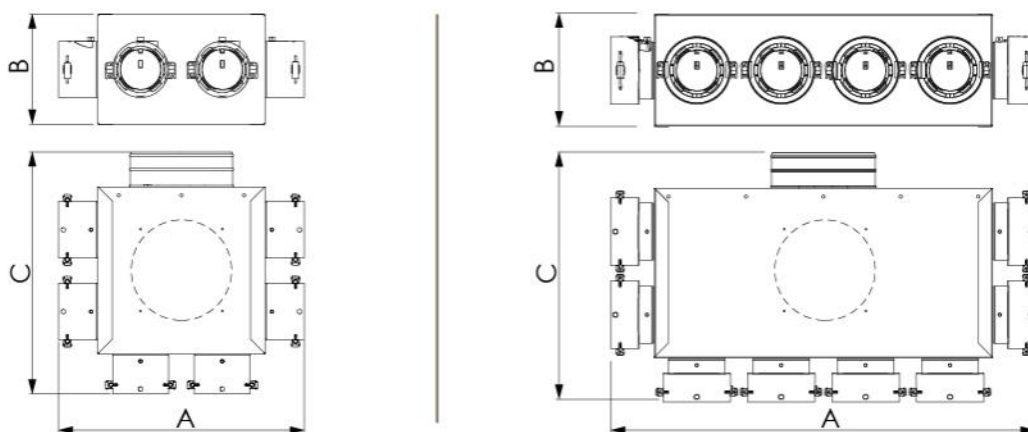
Plenum di distribuzione per VMC in lamiera zincata e coibentato esternamente in polietilene (sp. 3 mm), progettato per l'utilizzo con tubi canalizzati flessibili.

Das reduzierte Höhenmaß ermöglicht die Installation in engen Bereichen (zum Beispiel Zwischendecken).

Das Plenum ist mit einem Einlaufkragen für Rohre Ø150 mm und mit 6 oder 8 vormontierten Auslaufkragen von Ø75 oder Ø90 mit Schieber versehen.

Vorgerüstet mit einem weiteren vorgebohrten Einlauf Ø150, der bei Bedarf durchbrochen werden muss.

ABMESSUNGEN

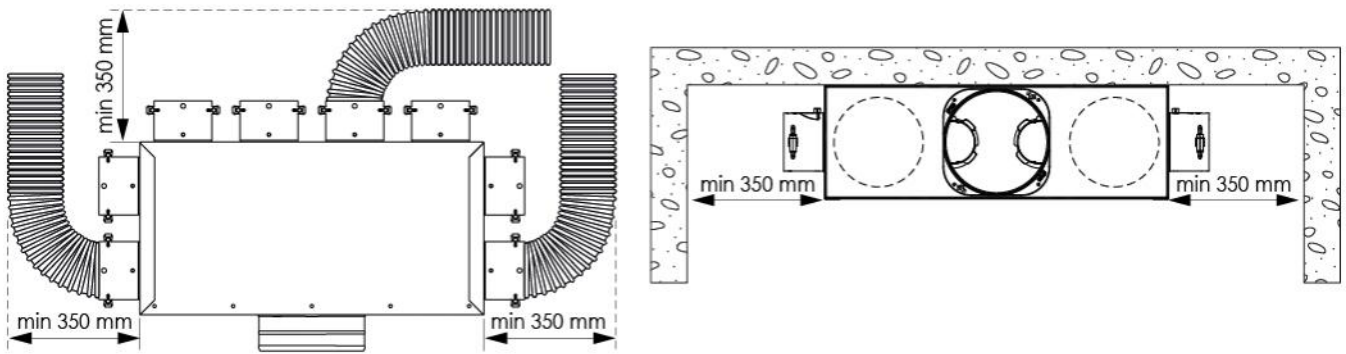


CODE	A	B	C	Gewicht
ACD600158	355	160	350	1.5
ACD600159	595	160	350	2.5
ACD600160	365	160	355	1.5
ACD600161	605	160	355	2.5

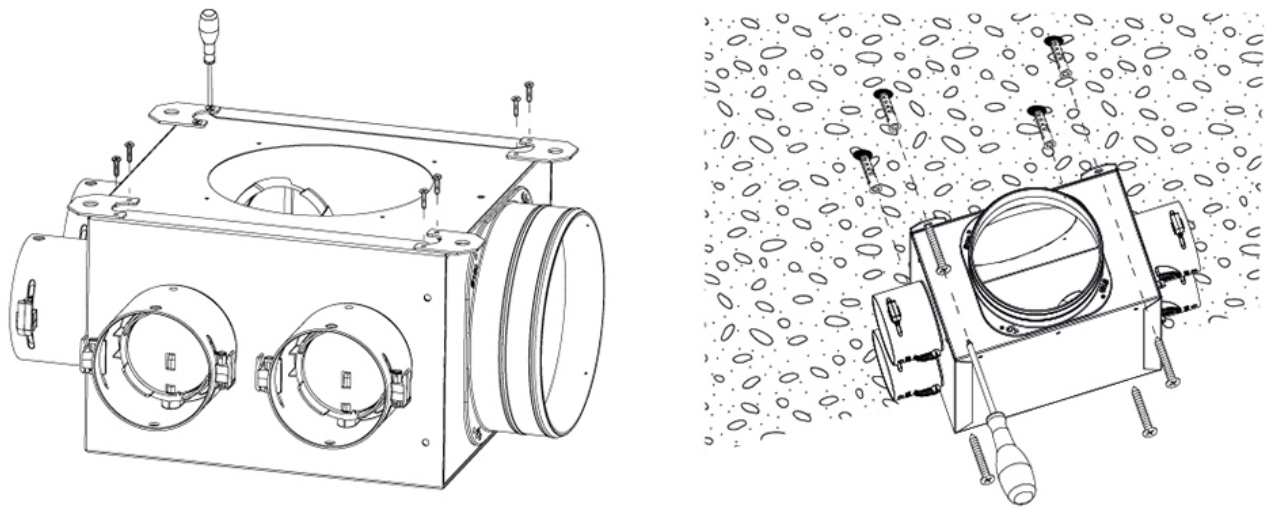
TECNISCHE EIGENSCHAFTEN

	ACD600158	ACD600159	ACD600160	ACD600161
Material	lamiera in acciaio zincato			
Materiale coibentazione	polietilene sp. 3 mm			
Connessione IN	Ø 150			
Connessione OUT	6 - Ø75	8 - Ø75	6 - Ø90	8 - Ø90

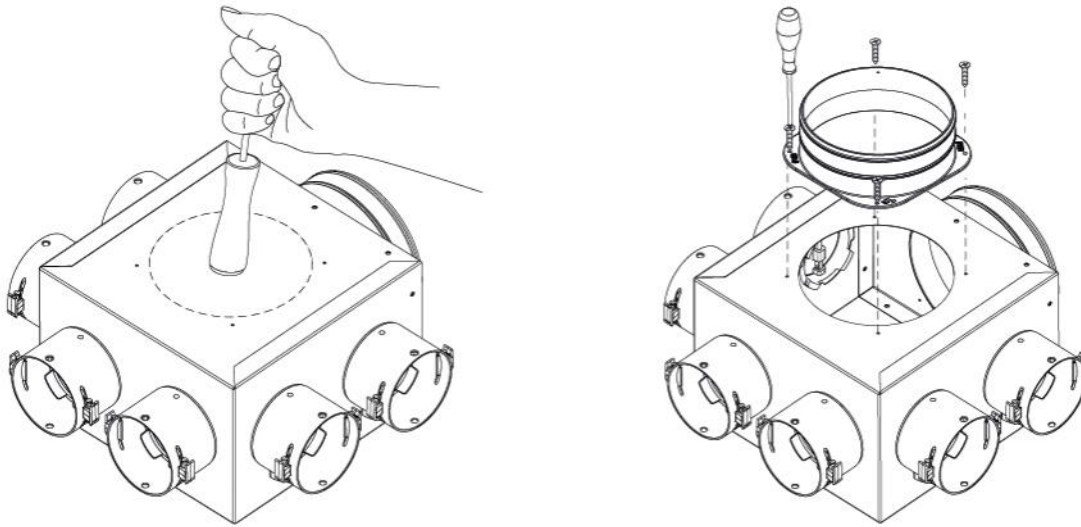
MINDESTABMESSUNGEN FÜR DIE MONTAGE



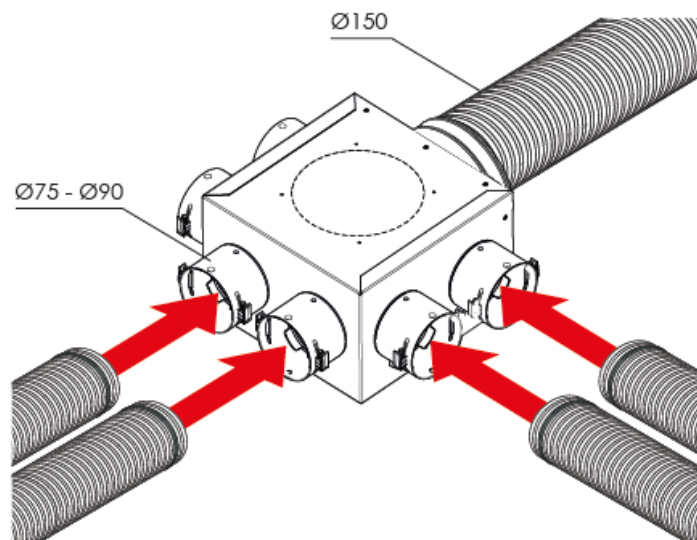
BEISPIEL FÜR DIE MONTAGE



ALTERNATIVE ANWENDUNGEN



ANSCHLUSSBEISPIEL FÜR ROHRLEITUNGEN



ARTIKEL

CODE	DESCRIPTION
ACD600158	
ACD600159	
ACD600160	
ACD600161	

Alle Rechte an dieser Veröffentlichung liegen ausschließlich bei Tecnosystemi SpA.

Tecosystemi SpA behält sich das Recht vor, aus technischen oder kommerziellen Gründen, jederzeit und ohne Vorankündigung, Änderungen vorzunehmen.