

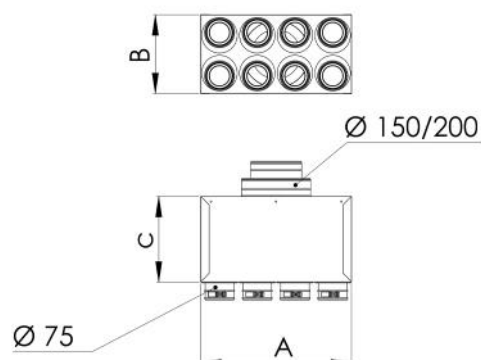
# Schall gedämmtes plenum aus verzinktem blech 4-6-8-10-12 ausgänge Ø 75 mit blauen steck verbindern

- cod. ACD600093 - cod. ACD600094 - cod. ACD600095
- cod. ACD600096 - cod. ACD600097 - cod. ACD600098
- cod. ACD600099



## TECHNISCHE EIGENSCHAFTEN:

- Aus verzinktem Blech
- Hohe Schalldämmung
- Schalldämpfende Innenwandstärke 20mm
- Abnehmbare schallabsorbierende wände
- Komplett mit Halterungen für Deckenmontage
- Halsbänder Ausgang/Eingang gemäss Tabelle



## ABMESSUNGEN

CODE	A [mm]	B [mm]	C [mm]	Ø EINGANG [mm]	Nr. AUSGÄNGE - Ø [mm]
ACD600093	360	240	500	150 / 200	4 - 75
ACD600094	360	240	500	150 / 200	6 - 75
ACD600095	660	240	500	150 / 200	8 - 75
ACD600096	660	240	500	150 / 200	10 - 75
ACD600097	660	240	500	150 / 200	12 - 75
ACD600098	360	240	500	100 / 125 / 150	4 - 75
ACD600099	360	240	500	100 / 125 / 150	6 - 75

## ARTIKEL

CODE	DESCRIPTION
ACD600093	
ACD600094	
ACD600095	
ACD600096	
ACD600097	
ACD600098	
ACD600099	

Alle Rechte an dieser Veröffentlichung liegen ausschließlich bei Tecnosystemi SpA.

Tecnosystemi SpA behält sich das Recht vor, aus technischen oder kommerziellen Gründen, jederzeit und ohne Vorankündigung, Änderungen vorzunehmen.