

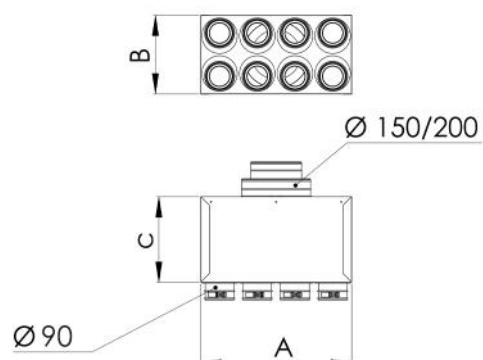
Schall gedämmtes plenum aus verzinktem blech 4-6-8-10-12 ausgänge Ø 90 mit blauen steck verbindern

- cod. ACD600100 - cod. ACD600101 - cod. ACD600102
 - cod. ACD600103 - cod. ACD600104 - cod. ACD600105
 - cod. ACD600106



TECHNISCHE EIGENSCHAFTEN:

- Aus verzinktem Blech
- Hohe Schalldämmung
- Schalldämpfende Innenwandstärke 20mm
- Abnehmbare schallabsorbierende wände
- Komplett mit Halterungen für Deckenmontage
- Halsbänder Ausgang/Eingang gemäss Tabelle



ABMESSUNGEN

CODE	A [mm]	B [mm]	C [mm]	Ø EINGANG [mm]	Nr. AUSGÄNGE - Ø [mm]
ACD600100	360	240	500	150 / 200	4 - 90
ACD600101	360	240	500	150 / 200	6 - 90
ACD600102	660	240	500	150 / 200	8 - 90
ACD600103	660	240	500	150 / 200	10 - 90
ACD600104	660	240	500	150 / 200	12 - 90
ACD600105	360	240	500	100 / 125 / 150	4 - 90
ACD600106	360	240	500	100 / 125 / 150	6 - 90

ARTIKEL

CODE	DESCRIPTION
ACD600100	
ACD600101	
ACD600102	
ACD600103	
ACD600104	
ACD600105	
ACD600106	

Alle Rechte an dieser Veröffentlichung liegen ausschließlich bei Tecnosystemi SpA.

Tecosystemi SpA behält sich das Recht vor, aus technischen oder kommerziellen Gründen, jederzeit und ohne Vorankündigung, Änderungen vorzunehmen.