

ASPIRATORE ELETTRICO CENTRIFUGO CANALIZZABILE

DUCTABLE CENTRIFUGAL ELECTRIC EXTRACTOR

▪ cod. 11104029



by



Tecnosystemi S.p.A. - Società Benefit
www.tecnosystemi.com

via dell'Industria, 2/4 - Z.I. San Giacomo di Veglia
31029 Vittorio Veneto (Treviso) - Italy
Phone +39 0438.500044 Fax +39 0438.501516

Numero Verde 800 904474 (only for Italy)
email: info@tecnosystemi.com

C.F. - P. IVA - R.I.TV IT02535780247 | Cap. Soc. € 5.000.000,00 i.v.

CAMPO D'IMPIEGO

/ FIELD OF APPLICATION

Il ventilatore centrifugo, è designato per il montaggio al soffitto o alla parete per la ventilazione nei locali di servizio e locali pubblici (aree di abitazione, uffici, negozi, cucine, locali igienici ed altri locali con il riscaldamento nel periodo invernale). L'area di passaggio non deve contenere sostanze collose, fibrose, polvere ed altre impurità con elementi duri più di 100 mg/m³.

The centrifugal fan is designed for ceiling or wall installation for ventilation in utility and public rooms (rooms in homes, offices, shops, kitchens, bathrooms and other rooms with heating in winter). The passage area must not contain sticky, fibrous substances, dust and other impurities with hard elements in concentrations higher than 100 mg/m³.

CARATTERISTICHE TECNICHE PRINCIPALI

/ MAIN TECHNICAL CHARACTERISTICS

L'aspetto esteriore del ventilatore, le sue dimensioni d'ingombro e di fissaggio sono indicati nella fig. 1.

Le caratteristiche tecniche del ventilatore sono indicate nella tabella 1.

Il ventilatore è designato per il collegamento alla rete di corrente alternata con la tensione 220-240 Volt e frequenza 50 Hz.

Il ventilatore è designato per utilizzo nei locali con temperatura da 0°C a 45°C.

Il ventilatore non crea le interferenze radio, televisione ed apparecchi video.

La durata di esercizio non meno di cinque anni.

The external appearance of the fan, its overall dimensions and the way it is attached are indicated in fig. 1.

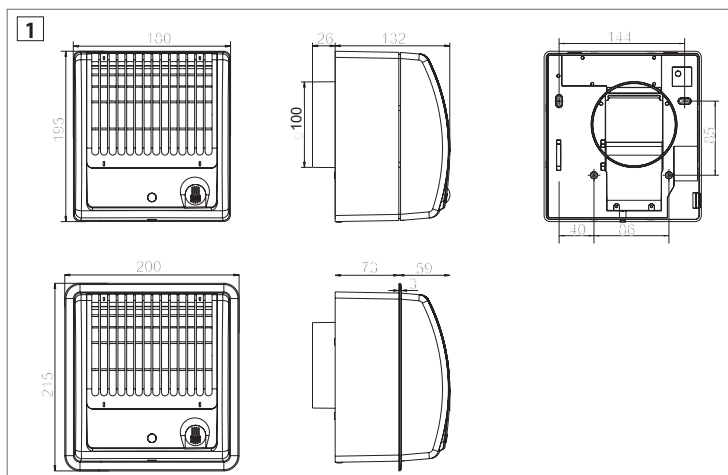
The technical characteristics of the fan are indicated in table 1.

The fan is intended for connection to the AC mains with a 220-240 Volt voltage and 50 Hz frequency.

The fan is intended for use in rooms with a temperature between 0°C and 45°C.

The fan does not create radio, television and video interference.

Its service life is no less than five years.



REQUISITI DI SICUREZZA

/ SAFETY REQUIREMENTS

Il livello di protezione dall'accesso alle parti pericolose e penetrazione dell'acqua:

- IP 24 per ventilatori con il filtro sintetico
- IP 34 per ventilatori con il filtro d'alluminio

Prima dell'accensione del ventilatore nella rete è necessario assicurarsi dell'assenza di guasti visibili ed anche dell'assenza di oggetti estranei nella parte di flusso del corpo che possono rompere le palette della ventola.

IMPORTANTE!

- L'installazione dell'Aspiratore elettrico dev'essere eseguita da personale qualificato e in accordo con le norme vigenti.
- Assicurarsi inoltre, che l'impianto sia fuori tensione prima di effettuare qualsiasi operazione. Alimentare il circuito elettrico dell'Aspiratore collegando i fili come indicato negli schemi riportati in seguito mediante due fili di sezione 1,5mm² asservito da un dispositivo di protezione e interruzione elettrica sulla fase e sul neutro conforme alle normative vigenti. L'apparecchio non prevede il collegamento a terra in quanto il circuito è a doppio isolamento.

The level of protection against access to dangerous parts and water penetration:

- IP 24 for fans with synthetic filter

- IP 34 for fans with aluminium filter

Before switching on the fan, it is necessary to make sure that there are no visible faults and also no foreign objects in the body that may obstruct the flow and break the fan blades.

IMPORTANT!

- *The Electric extractor fan must be installed by qualified personnel and in compliance with current Standards.*
- *Also make sure that the system is de-energised before performing any operations. Power up the Electric extractor fan's electrical circuit by connecting the wires as shown in the diagrams below, using two wires with a cross-section of 1.5mm² served by a protection device and a circuit breaker on the phase and neutral in accordance with current regulations. The appliance does not have an earth connection as the circuit features double insulation.*



ATTENZIONE! ATTENTION!

Non utilizzare il ventilatore per il lavoro con la miscela esplosiva di polvere ed area.

Do not use the fan for work with an explosive dust/air mixture.



VIETATO! FORBIDDEN!

L'utilizzo dei ventilatori fuori l'intervallo delle temperature ed anche nei locali con la presenza in area delle sostanze aggressive e nell'ambiente esplosivo.

The use of the fans outside the temperature range and also in rooms with the presence of aggressive substances in the air and in an explosive environment.



ATTENZIONE! ATTENTION!

Assicurarsi inoltre che l'impianto sia fuori tensione prima di effettuare qualsiasi operazione.

Also make sure that the system is de-energised before performing any operation.

COSTRUZIONE DEL VENTILATORE

/ FAN CONSTRUCTION

Il ventilatore (fig.2) è composto da un corpo dentro al quale è fissato il motore elettrico con la ventola.

La ventola è inserita nel coperchio "chiocciola".

Inoltre sul corpo viene installato il coperchio smontabile con la griglia fissata.

Nello spazio libero tra coperchio e griglia installare il filtro.

Sul lato inverso del ventilatore nel raccordo di uscita è installata la valvola di ritorno.

Il led indica che il ventilatore si trova nel regime di lavoro.

The fan (fig.2) consists of a body inside which the electric motor with the fan is secured.

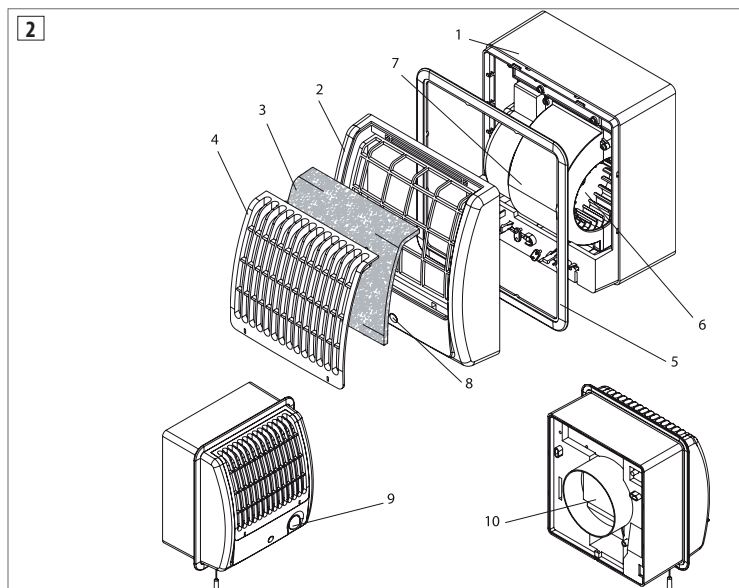
The fan is inserted in the scroll casing.

Moreover, the removable cover is installed on the body, with the grill attached.

Install the filter in the free space between the cover and the grill.

The return valve is installed on the reverse side of the fan in the outlet fitting.

The LED indicates that the fan is running.



MONTAGGIO E PREPARAZIONE AL LAVORO

/ ASSEMBLY AND PREPARING FOR WORK

Il ventilatore è pensato al montaggio sia alla parete che al soffitto.

Gli esempi dei varianti diversi di montaggio del ventilatore sono illustrati nelle fig. 3-8: le dimensioni d'ingombro e di fissaggio sono indicate nella fig. 1.

Nel variante di montaggio alla parete (fig.3) il ventilatore viene fissato con viti autofilettanti di fornitura.

Nel montaggio illustrato nella fig.4 il ventilatore viene fissato nel supporto*.

Prima del fissaggio il supporto deve essere piegato sul posto per la lunghezza necessaria.

Il montaggio nella fig.5 prevede l'installazione del ventilatore con aiuto della schiuma di montaggio.

Il montaggio nella fig.6 prevede l'installazione del ventilatore nella nicchia speciale.

La variante di montaggio a soffitto prevede sia l'utilizzo del supporto (fig.7), che il montaggio nella nicchia preparata in anticipo (fig.8)

La sequenza di montaggio a parete è illustrata nella fig. 9- 11.

La sequenza di montaggio a parete ad incasso è illustrata nella fig. 12, il montaggio a soffitto è illustrato nella fig. 13.

* Il supporto non viene presentato nella fornitura di base.

The fan is designed for both wall and ceiling installation.

Examples of different fan installation variants are shown in fig. 3-8: the overall dimensions and the way it is attached are indicated in fig. 1.

In the wall-mounted variant (fig.3), the fan is secured using the self-tapping screws supplied.

In the assembly shown in fig.4, the fan is secured in the support.*

Before fastening, the support must be bent to the required length on site.

The assembly shown in fig.5 involves installing the fan with the help of the special foam.

The assembly shown in fig.6 involves installing the fan in the special recess.

The ceiling-mounted variant involves both the use of the support (fig.7) and installation in the previously prepared recess (fig.8).

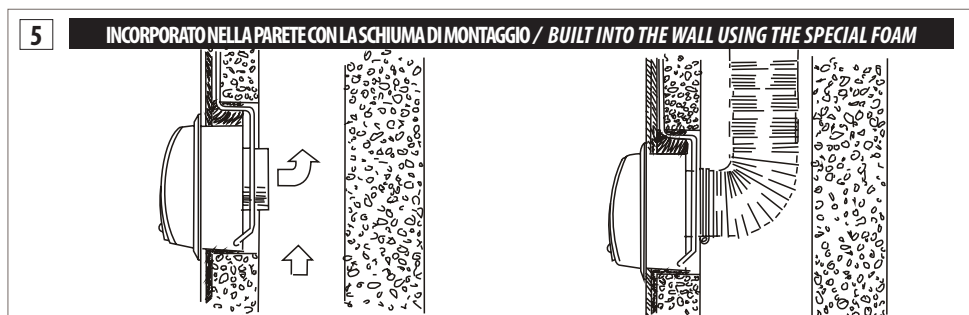
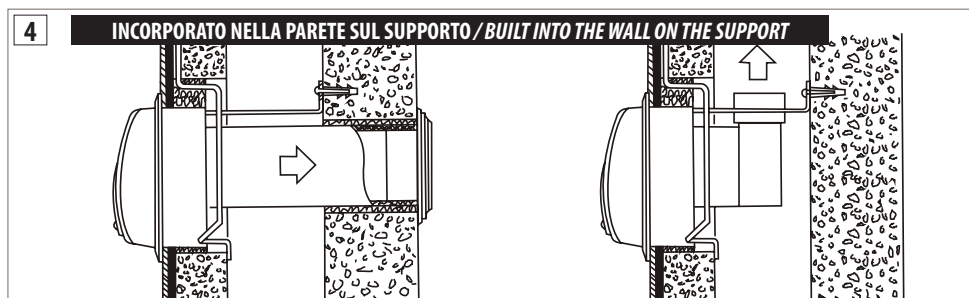
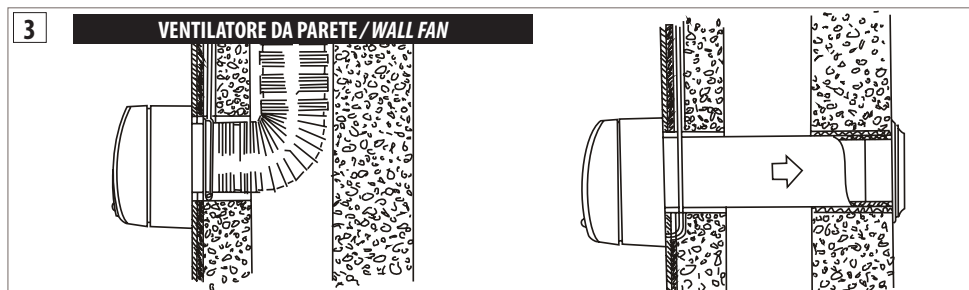
The wall-mounting sequence is shown in fig.9-11.

The built-in wall-mounting sequence is shown in fig. 12; the ceiling-mounting sequence is shown in fig.13.

* *The support is not included in the basic supply.*

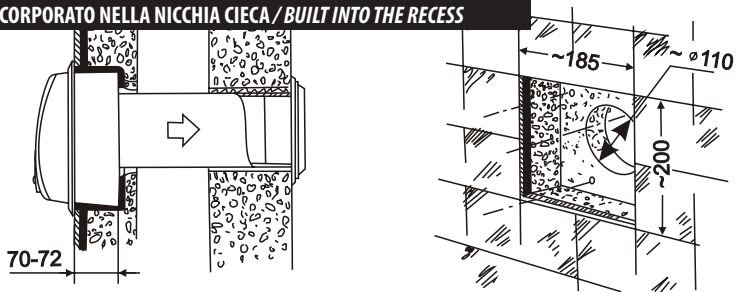
MONTAGGIO E PREPARAZIONE AL LAVORO

/ ASSEMBLY AND PREPARING FOR WORK



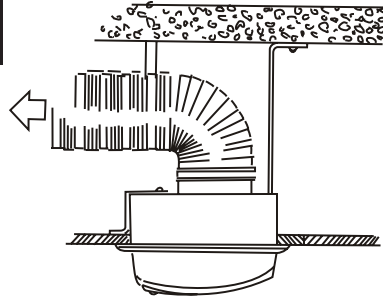
6

INCORPORATO NELLA NICCHIA CIECA / BUILT INTO THE RECESS



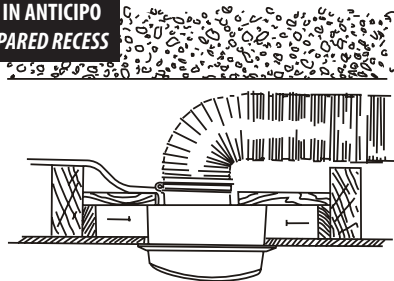
7

**FISSATO CON L'AIUTO DEL SUPPORTO A SOFFITTO
/ SECURED WITH THE HELP OF THE CEILING SUPPORT**



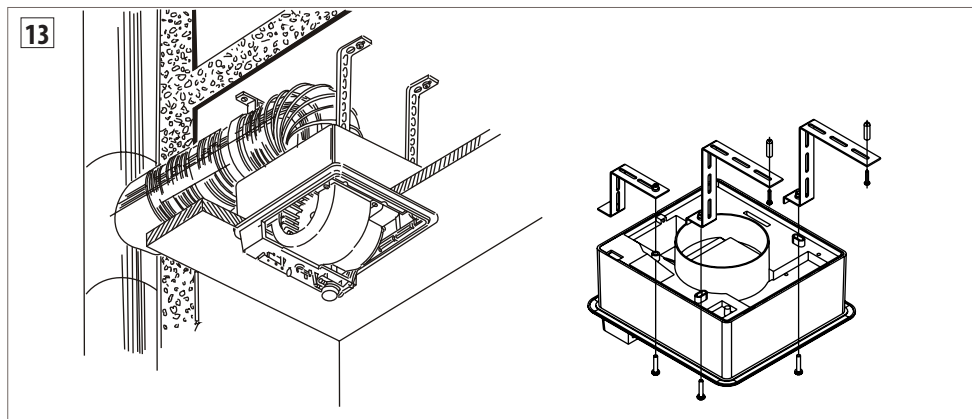
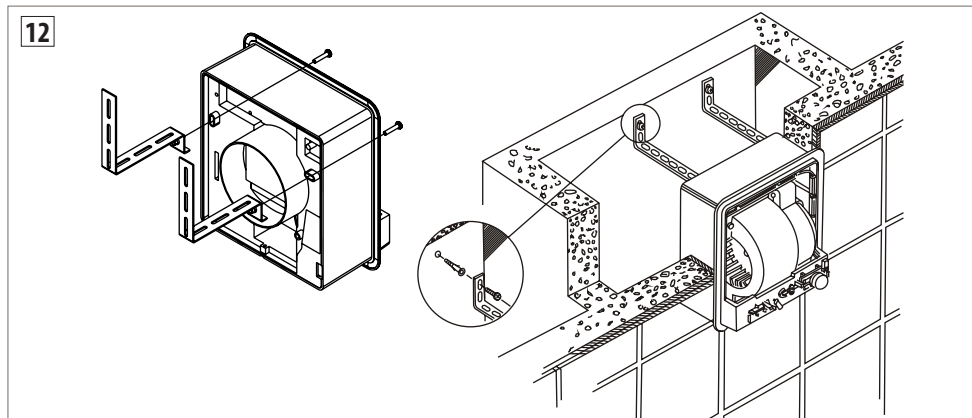
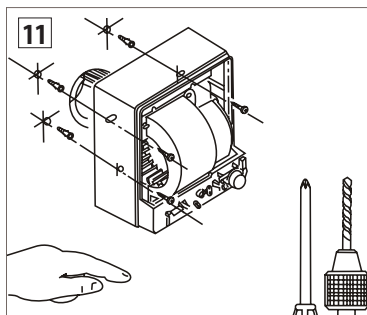
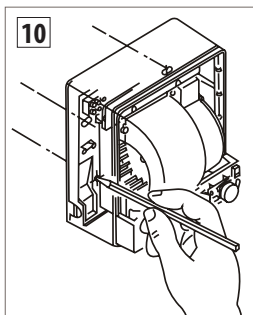
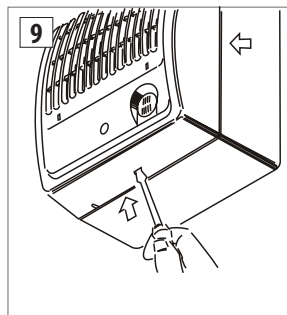
8

**MONTATO AL SOFFITTO NELLA NICCHIA PREPARATA IN ANTICIPO
/ INSTALLED ON THE CEILING IN THE PREVIOUSLY PREPARED RECESS**



SEQUENZA DI MONTAGGIO

/ ASSEMBLY SEQUENCE



COLLEGAMENTO DEL VENTILATORE ALLA RETE

/ CONNECTING THE FAN TO THE MAINS

Il collegamento del ventilatore alla rete elettrica dev'essere effettuato tramite l'interruttore con l'apertura dei contatti non meno di 3 mm in tutti i poli. Il montaggio ed esempi di varianti diversi di collegamento del ventilatore sono illustrati nelle fig. 14 -30 e schemi 1-7.

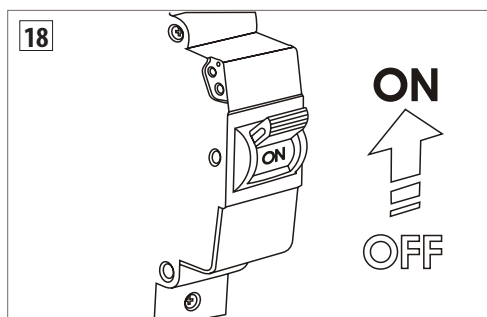
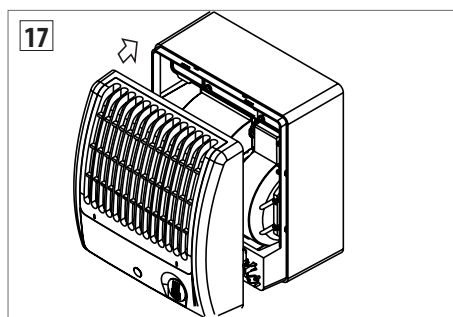
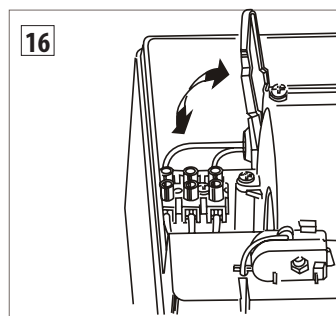
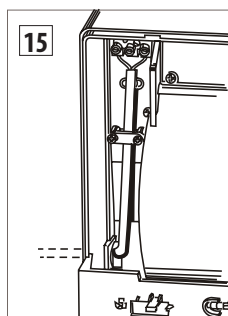
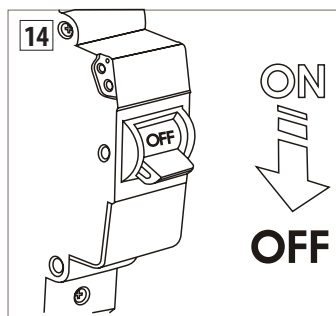
Per il collegamento del ventilatore alla rete elettrica è necessario:

- far passare i fili conduttori tramite il finestrino nella parte inferiore del corpo, poi perforare il coperchio del corpo nel caso di collegamento laterale del filo (fig.15);
- togliere isolamento dalle estremità dei fili lungo 7-8 mm, poi inserirli nei morsetti corrispondenti: procedere con il serraggio delle viti (fig. 16)
- bloccare i fili con la piastra (fig.15)
- inserire il coperchio al ventilatore (fig. 17)
- accendere la tensione di alimentazione del ventilatore (fig.18);

The fan must be connected to the mains via a switch with a contact opening of no less than 3 mm in all poles. The installation and examples of different fan connection variants are shown in fig. 14-30 and diagrams 1-7.

To connect the fan to the mains, it is necessary to:

- *pass the conductor wires through the window in the lower part of the body, then drill a hole in the body cover in the case of lateral wire connection (fig.15);*
- *remove 7-8 mm of insulation from the ends of the wires, then insert them into the corresponding terminals: then tighten the screws (fig. 16)*
- *block the wires with the plate (fig.15)*
- *insert the cover on the fan (fig. 17)*
- *switch on the supply voltage to the fan (fig.18);*

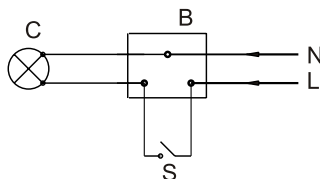
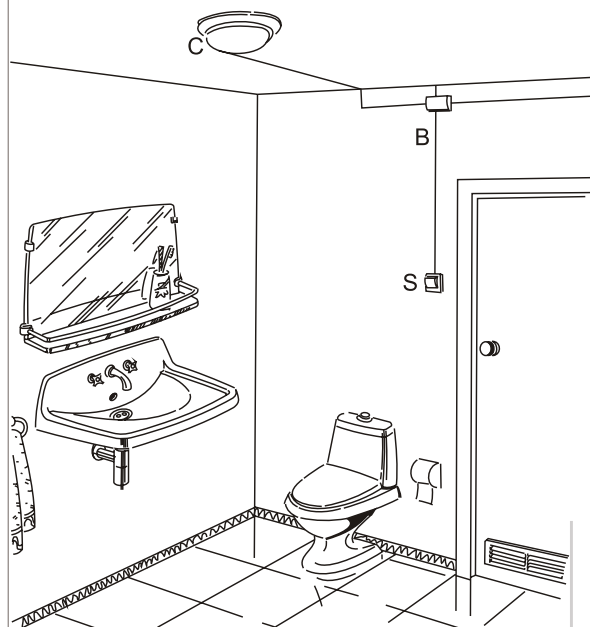


SCHEMI DI COLLEGAMENTO DEL VENTILATORE ALLA RETE

/ FAN-MAINS WIRING DIAGRAMS

19

Disegno della stanza con collegamento della luce tramite la cassetta di distribuzione.
/ Drawing of the room with light connection via distribution box.



schema 1/diagram 1

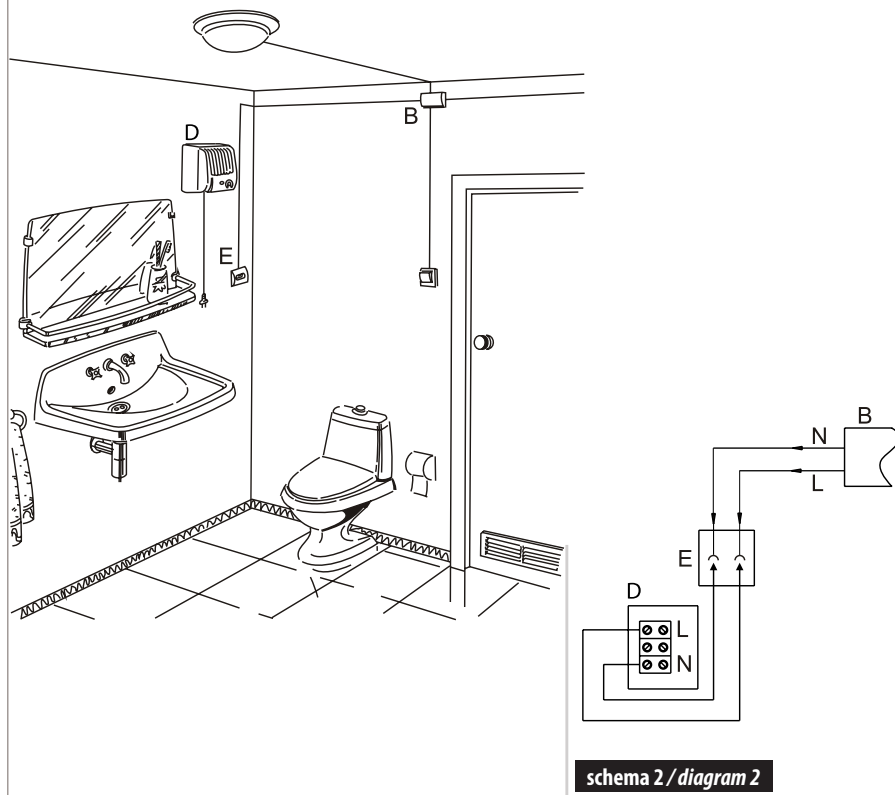
B - CASSETTA DI DISTRIBUZIONE / DISTRIBUTION BOX
C - LAMPADA DI LUCE / LAMP
D - INTERRUTTORE DI LUCE / LIGHT SWITCH

SCHEMI DI COLLEGAMENTO DEL VENTILATORE ALLA RETE

/ FAN-MAINS WIRING DIAGRAMS

20

Disegno della stanza con collegamento del ventilatore alla presa di corrente.
/ Drawing of the room with fan connection to power outlet.



schema 2 / diagram 2

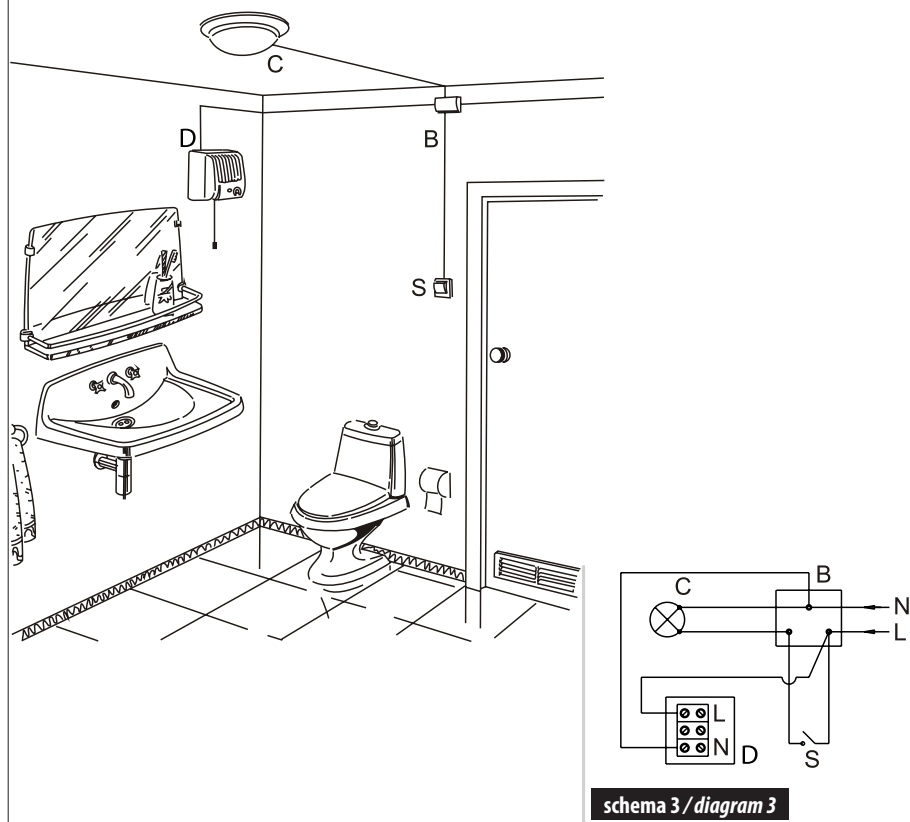
B - CASSETTA DI DISTRIBUZIONE / DISTRIBUTION BOX
D - VENTILATORE / FAN
E - PRESA DI CORRENTE / POWER OUTLET

SCHEMI DI COLLEGAMENTO DEL VENTILATORE ALLA RETE

/ FAN-MAINS WIRING DIAGRAMS

21

Schema di collegamento del ventilatore attrezzato con l'interruttore.
/ Wiring diagram of fan equipped with switch.

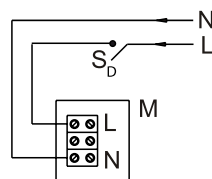
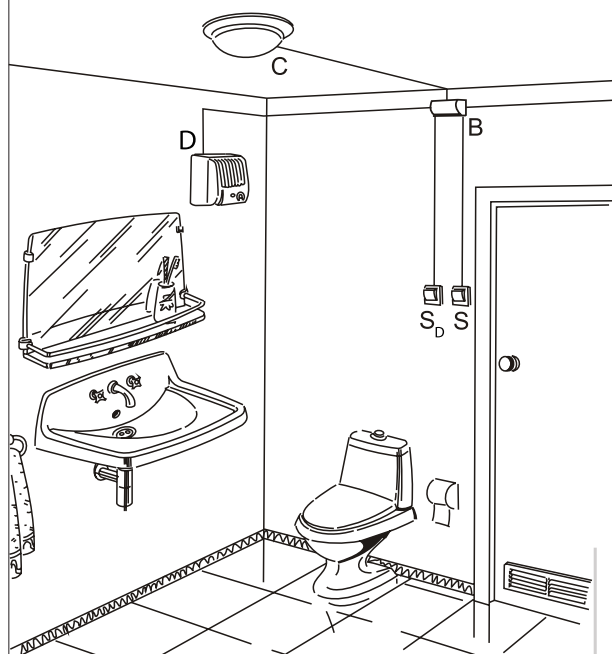


SCHEMI DI COLLEGAMENTO DEL VENTILATORE ALLA RETE

/ FAN-MAINS WIRING DIAGRAMS

22

Schema di collegamento del ventilatore senza l'interruttore incorporato, tramite l'interruttore esterno.
/ Wiring diagram of fan without built-in switch, via external switch.



schema 4 / diagram 4

D - VENTILATORE / FAN

C - LAMPADA DI LUCE / LAMP

S - INTERRUTTORE DELL'ILLUMINAZIONE / LIGHT SWITCH

S_d - INTERRUTTORE DEL VENTILATORE ESTERNO / EXTERNAL FAN SWITCH

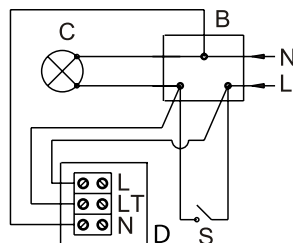
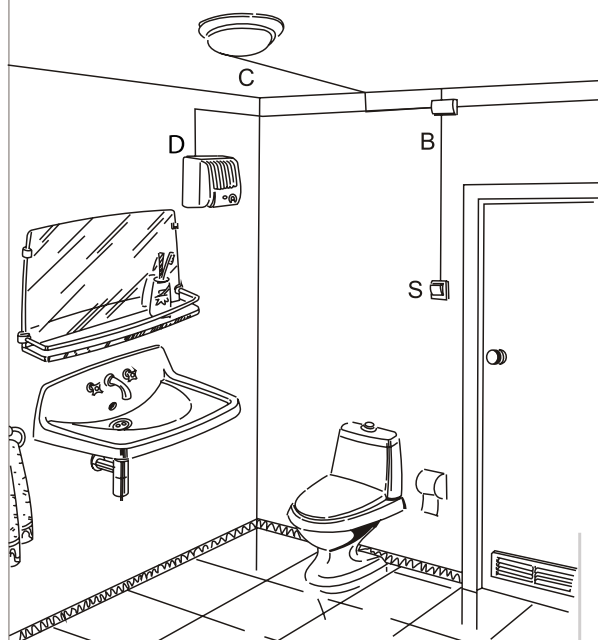
SCHEMI DI COLLEGAMENTO DEL VENTILATORE ALLA RETE

/ FAN-MAINS WIRING DIAGRAMS

23

Schema di collegamento della lampada di luce al ventilatore attrezzato con il timer /timer con il sensore di umidità controllato da un solo interruttore.

/ Wiring diagram of lamp to fan equipped with timer /timer with moisture sensor controlled by a single switch.



schema 5 / diagram 5

- B - CASSETTA DI DISTRIBUZIONE / DISTRIBUTION BOX
- D - VENTILATORE / FAN
- C - LAMPADA DI LUCE / LAMP
- S - INTERRUTTORE DELL'ILLUMINAZIONE / LIGHT SWITCH

Con l'interruzione della lampada di luce il ventilatore funziona durante il tempo indicato dal timer.

/ When the lamp is switched off, the fan continues to work for the time indicated by the timer.

- Il ventilatore con il timer provvede all'interruzione automatica del ventilatore dopo il tempo indicato dal timer nell'intervallo da due a trenta minuti (viene regolato dal potenziamento "T" con il giro in senso orario per diminuire il tempo di ritardo) (fig.24).
 - Il ventilatore con il timer e lo captatore di umidità provvedono all'accensione del ventilatore con il livello di umidità determinato (50 90%) ed è regolato dal potenziamento "H" con il giro in senso orario per aumentare ed in senso antiorario per ridurre il livello durante il tempo indicato dal timer (fig. 25).
- *The fan with timer automatically stops after the time indicated by the timer in the interval between two and thirty minutes (it is set by the potentiometer "T"; by turning it counter-clockwise to decrease the delay time) (fig.24).*
- *The fan with timer and moisture sensor switches on at the preset humidity level (50 90%) and it is set by the potentiometer "H", by turning it clockwise to increase and counter-clockwise to decrease the level during the time indicated by the timer (fig. 25).*



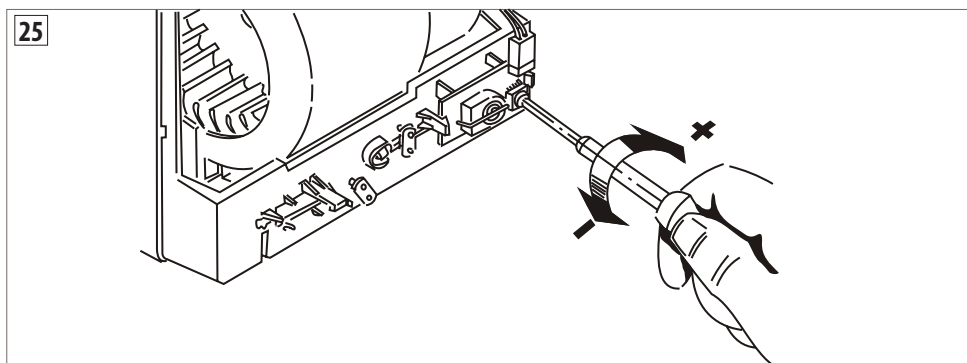
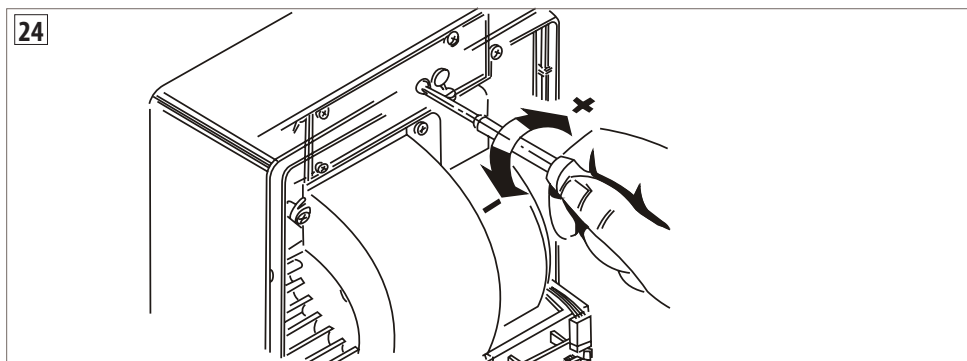
ATTENZIONE!

LO SCHEMA DEL TIMER SI TROVA SOTTO LA TENSIONE DI RETE. LA REGOLAZIONE DEVE ESSERE EFFETTUATA SOLTANTO CON LA RETE DI ALIMENTAZIONE DISINSERITA.



ATTENTION!

THE TIMER DIAGRAM IS UNDER THE MAINS VOLTAGE. IT MUST BE ADJUSTED ONLY WITH THE MAINS VOLTAGE DISCONNECTED.



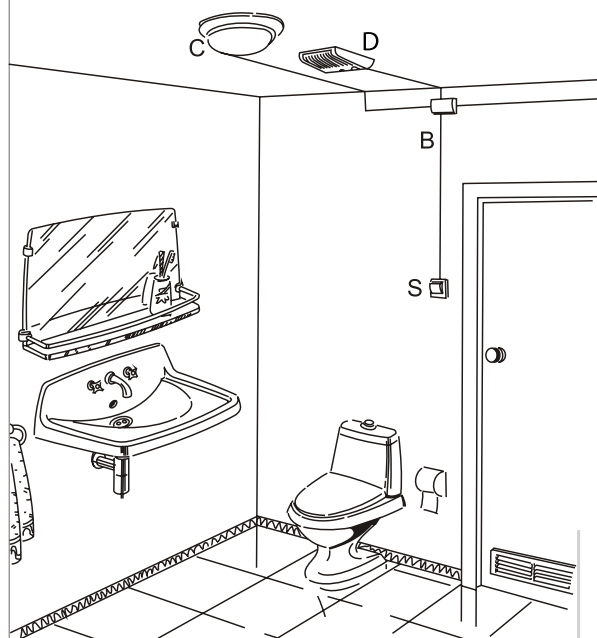
SCHEMI DI COLLEGAMENTO DEL VENTILATORE ALLA RETE

/ FAN-MAINS WIRING DIAGRAMS

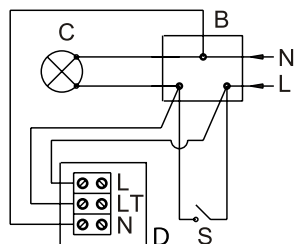
26

Schema di collegamento della lampada di luce al ventilatore attrezzato con il timer /timer con il sensore di umidità controllato da un solo interruttore.

/ Wiring diagram of lamp to fan equipped with timer /timer with moisture sensor controlled by a single switch.



VARIANTE
MONTAGGIO A
SOFFITTO
/ VARIANT
CEILING INSTALLATION



schema 6 / diagram 6

B - CASSETTA DI DISTRIBUZIONE / DISTRIBUTION BOX

D - VENTILATORE / FAN

C - LAMPADA DI LUCE / LAMP

S - INTERRUOTTORE DELL'ILLUMINAZIONE / LIGHT SWITCH

Con l'interruzione della lampada di luce il ventilatore funziona durante il tempo indicato dal timer.

/ When the lamp is switched off, the fan continues to work for the time indicated by the timer.

- Il ventilatore con il timer provvede all'interruzione automatica del ventilatore dopo il tempo indicato dal timer nell'intervallo da due a trenta minuti (viene regolato dal potenziamento "T" con il giro in senso orario per diminuire il tempo di ritardo) (fig.27).
 - Il ventilatore con il timer e lo captatore di umidità provvedono all'accensione del ventilatore con il livello di umidità determinato (50 90%) ed è regolato dal potenziamento "H" con il giro in senso orario per aumentare ed in senso antiorario per ridurre il livello durante il tempo indicato dal timer (fig. 28).
- *The fan with timer automatically stops after the time indicated by the timer in the interval between two and thirty minutes (it is set by the potentiometer "T"; by turning it counter-clockwise to decrease the delay time) (fig.27).*
- *The fan with timer and moisture sensor switches on at the preset humidity level (50 90%) and it is set by the potentiometer "H"; by turning it clockwise to increase and counter-clockwise to decrease the level during the time indicated by the timer (fig. 28).*



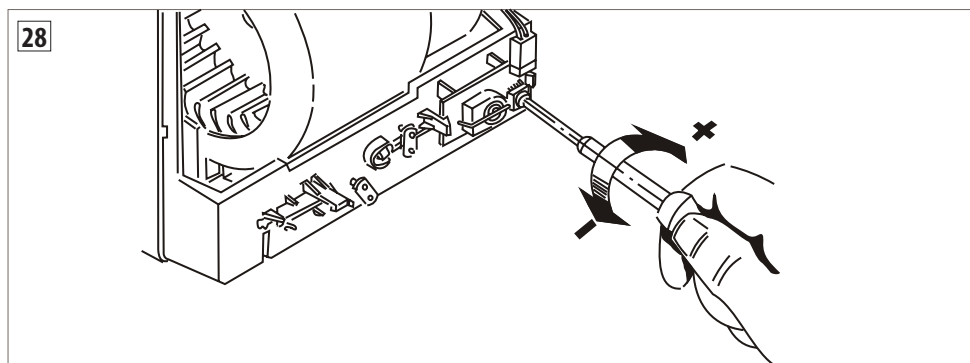
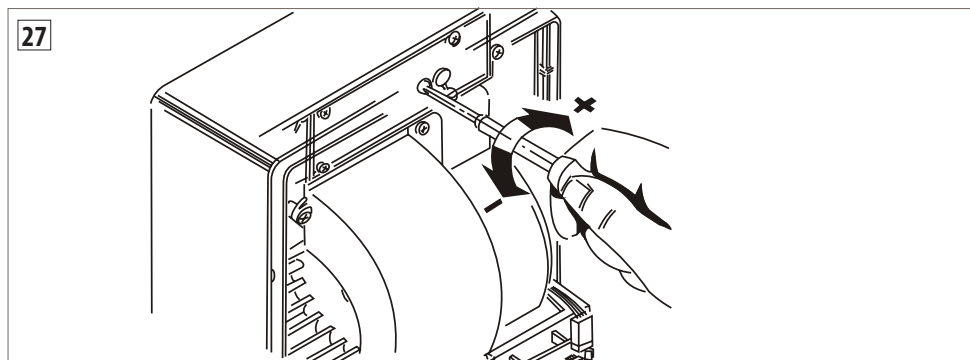
ATTENZIONE!

LO SCHEMA DEL TIMER SI TROVA SOTTO LA TENSIONE DI RETE. LA REGOLAZIONE DEVE ESSERE EFFETTUATA SOLTANTO CON LA RETE DI ALIMENTAZIONE DISINSERITA.



ATTENTION!

THE TIMER DIAGRAM IS UNDER THE MAINS VOLTAGE. IT MUST BE ADJUSTED ONLY WITH THE MAINS VOLTAGE DISCONNECTED.

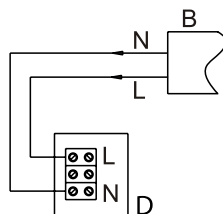
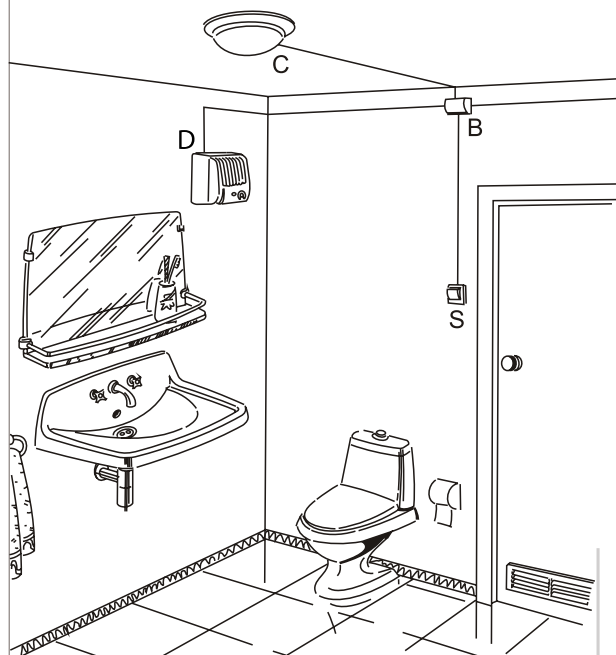


SCHEMI DI COLLEGAMENTO DEL VENTILATORE ALLA RETE

/ FAN-MAINS WIRING DIAGRAMS

29

Schema di collegamento del ventilatore attrezzato con il timer e sensore di movimento.
/ Wiring diagram of fan equipped with timer and movement sensor.



schema 7 / schema 7

B - CASSETTA DI DISTRIBUZIONE / DISTRIBUTION BOX

D - VENTILATORE / FAN

C - LAMPADA DI LUCE / LAMP

S - INTERRUTTORE DELL'ILLUMINAZIONE / LIGHT SWITCH

Il ventilatore con il timer e il sensore di movimento provvede l'accensione del ventilatore nel caso di movimento della persona a distanza da 1 a 4 m con angolo visivo orizzontale a 100° ed interruzione automatica del ventilatore dopo il tempo indicato dal timer nell'intervallo da due a trenta minuti (viene regolato dal potenziamento "T" con il giro in senso orario per aumentare ed in senso antiorario per diminuire il tempo di ritardo) (fig. 30).

The fan with timer and movement sensor switches on if the person moves at a distance between 1 and 4 m with a horizontal visual angle of 100° and automatic fan switch-off after the time indicated by the timer in the interval between two and thirty minutes (it is set by the potentiometer "T", by turning it clockwise to increase and counter-clockwise to decrease the delay time) (fig. 30).



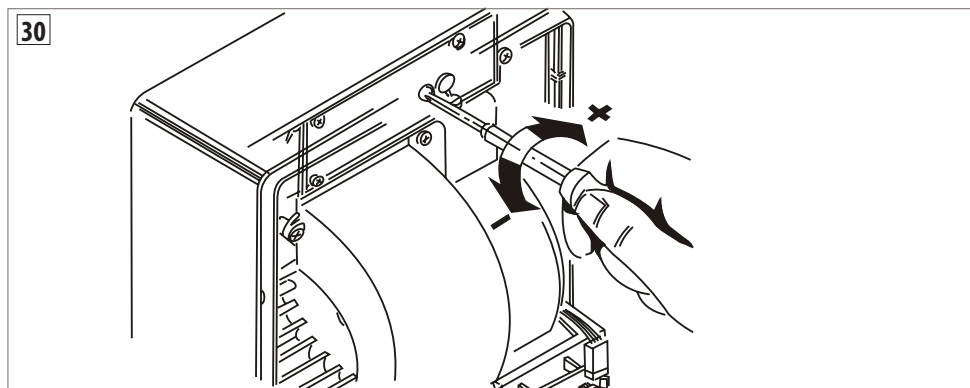
ATTENZIONE!

LO SCHEMA DEL TIMER SI TROVA SOTTO LA TENSIONE DI RETE. LA REGOLAZIONE DEVE ESSERE EFFETTUATA SOLTANTO CON LA RETE DI ALIMENTAZIONE DISINSERITA.



ATTENTION!

THE TIMER DIAGRAM IS UNDER THE MAINS VOLTAGE. IT MUST BE ADJUSTED ONLY WITH THE MAINS VOLTAGE DISCONNECTED.



MANUTENZIONE TECNICA

/ TECHNICAL MAINTENANCE

La manutenzione tecnica del ventilatore viene effettuata soltanto dopo l'interruzione dalla rete di alimentazione.

La manutenzione tecnica include la pulizia periodica della superficie del ventilatore dalla polvere e sporco.

Il filtro sintetico richiede la sostituzione nel caso di intasamento, ma non meno di una volta a 6 mesi.

Per la pulizia del filtro d'alluminio è necessario:

- estrarre il coperchio con il filtro (fig. 32)
- estrarre il filtro (fig.33), lavarlo utilizzando la soluzione tiepida del detergente (fig. 34), poi proseguire con l'asciugatura;
- installare il filtro nel coperchio, proseguire con l'inserimento della griglia fino a scatto (fig.35);
- installare la griglia sul ventilatore.

*Technical maintenance of the fan is carried out only after disconnecting it from the power supply.
Technical maintenance includes the periodic cleaning of the surface of the fan to remove dust and dirt.
The synthetic filter requires replacement in case of clogging, but not less than once every 6 months.
To clean the aluminium filter, it is necessary to:*

- *remove the cover with the filter (fig. 32)*
- *remove the filter (fig.33), wash it using the lukewarm detergent solution (fig. 34), then dry it;*
- *install the filter in the cover, then insert the grill until it clicks (fig.35);*
- *install the grill on the fan.*

REGOLE DI CUSTODIA

/ STORAGE RULES

È necessario conservare il ventilatore nell'imballaggio dell'azienda produttrice in un locale arieggiato con la temperatura da +5°C fino a 40°C ed umidità relativa dell'area non più del 60% (con 20°C).
La presenza nell'aria di vapori acidi, sali alcalini ed altre sostanze aggressive non è accettabile.



ATTENZIONE!

Il produttore non e' responsabile dei danni causati utilizzando il ventilatore con destinazione sbagliata oppure nel caso di grave intervento meccanico. Il proprietario del ventilatore deve attenersi alle istruzioni.

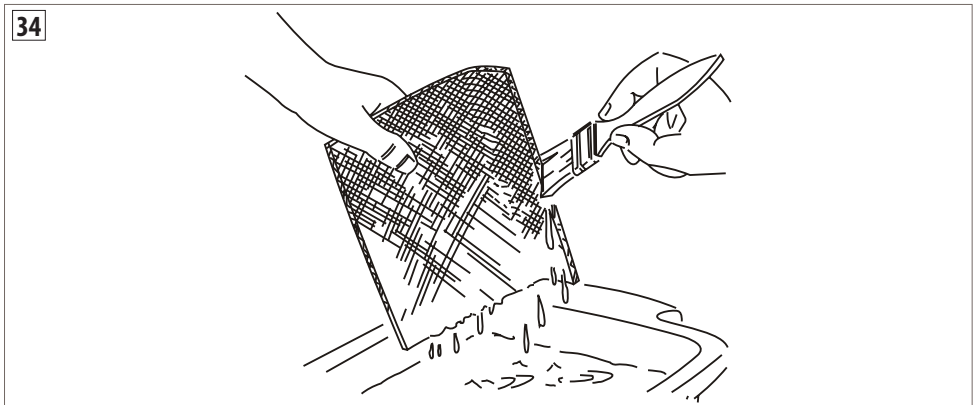
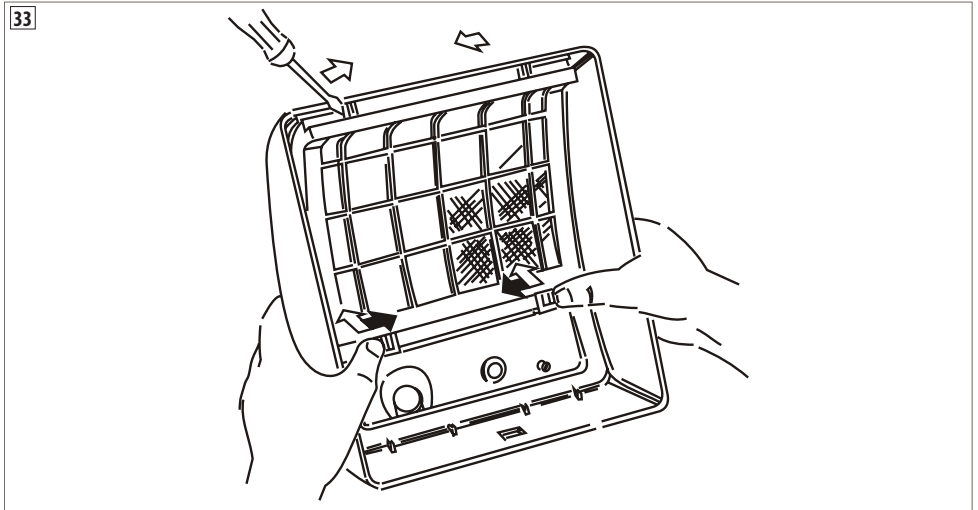
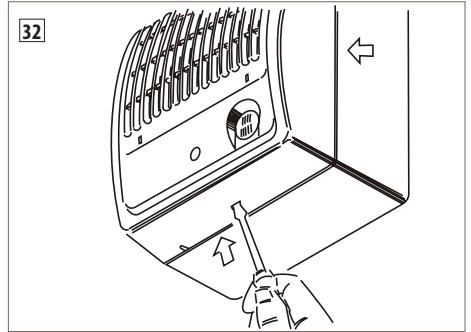
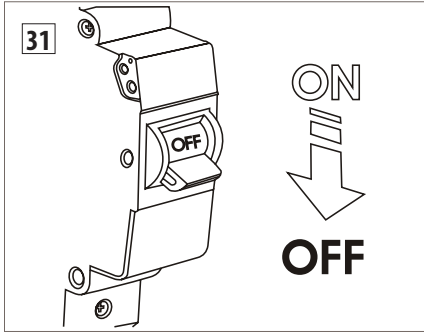
The fan must be kept in the packaging supplied by the manufacturer in a well-ventilated room at a temperature between +5°C and +40°C and relative humidity below 60% (at 20°C).

The presence of acid vapours, alkaline salts and other aggressive substances in the air is not acceptable.

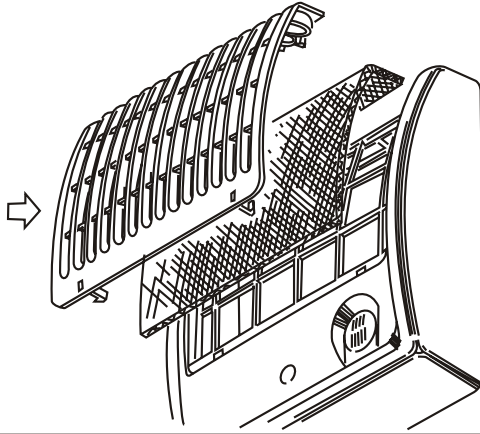


ATTENTION!

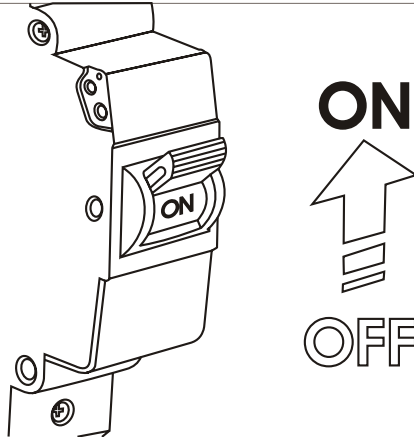
The manufacturer shall not be held responsible for any damage caused by the improper use of the fan or in the event of severe mechanical interventions. The owner of the fan must follow the instructions.



35



36



L'aspiratore dev'essere riposto nella confezione originale del costruttore a una temperatura compresa tra +5°C e +40°C e a un'umidità dell'aria relativa non superiore all'80% (con T = 25°C).

/ The extractor must be stored in the original packaging supplied by the manufacturer at a temperature between +5°C and +40°C and relative humidity below 80% (at T = 25°C).

GARANZIA

WARRANTY

La garanzia ha durata di 1 (uno) anno a decorrere dalla data di consegna indicata sul d.d.t (bolla). E' prevista altresì l'estensione d'ufficio, a titolo gratuito, per il secondo anno (due anni complessivi di garanzia) con decorrenza sempre dalla data indicata nel d.d.t di consegna (bolla).

L'azienda fornitrice garantisce la qualità dei materiali impiegati e la corretta realizzazione dei componenti. La garanzia copre difetti di materiale e di fabbricazione e si intende relativa alla fornitura dei pezzi in sostituzione di qualsiasi componente che presenti difetti, senza che possa venir reclamata alcuna indennità, interesse o richiesta di danni.

La garanzia non copre la sostituzione dei componenti che risultano danneggiati per:

- trasporto non idoneo;
- installazione non conforme a quanto specificato in questo manuale di installazione uso e manutenzione;
- la non osservanza delle specifiche tecniche di prodotto;
- quant'altro non riconducibile a vizi originari del materiale o di produzione a condizione che il reclamo del cliente sia coperto dalla garanzia e notificato nei termini e modalità richiesta dal fornitore, lo stesso si impegnerà, a sua discrezione, a sostituire o riparare ciascun prodotto o le parti di questo che presentino vizi o difetti.

The warranty is valid for 2 (two) years from the delivery date indicated on the delivery note / waybill.

The supplier company guarantees the quality of the materials used and the correct construction of the components. The warranty covers defects in materials and manufacturing defects and refers to the supply of spare parts of any components featuring defects, without any compensation, interest or claim for damages.

*The warranty does not cover the replacement of components damaged due to:
incorrect transportation;*

installation not compliant with that specified in this installation, use and maintenance manual;

non-observance of product technical specifications;

Anything else that is not linked to original faults of the material or production provided that the customer complaint is covered by the guarantee and a claim is made within the time limit and in the way requested by the supplier, the same supplier will commit, at their own discretion, to replace or repair any product or part of product showing signs of faults or defects.

SMALTIMENTO

DISPOSAL

Alla fine della sua vita utile il prodotto non deve essere smaltito insieme ai rifiuti urbani. Può essere consegnato presso gli appositi centri di raccolta differenziata predisposti dalle amministrazioni comunali, oppure presso i rivenditori che forniscono questo servizio. Per rimarcare l'obbligo di smaltire separatamente gli elettrodomestici, sul prodotto è riportato il marchio del contenitore di spazzatura mobile barrato.



At the end of its useful life, the product must not be disposed of with household waste. It can be deposited at a dedicated recycling centre run by local councils, or at retailers who provide such a service. To highlight the requirement to dispose of household electrical items separately, there is a crossed-out waste paper basket symbol on the product.



Tecnosystemi *group*

Tecnosystemi S.p.A. Società Benefit
www.tecnosystemi.com
via dell'Industria, 2/4 - Z.I. San Giacomo di Veglia
31029 Vittorio Veneto (Treviso) - Italia
Tel +39 0438.500044 - Fax +39 0438.501516
email: info@tecnosystemi.com



C.F. - P. IVA - R.I.TV IT02535780247
Cap. Soc. € 5.000.000,00 i.v.



WATCH OUR
INSTITUTIONAL VIDEO

