

# MENSOLA INDUSTRIALE TSE

## "INDUSTRIAL TSE" BRACKET

- cod. SCD500008
- cod. SCD500009
- cod. SCD500022
- cod. SCD500023



TSE - 550

TSE - 500

TSE - 450

TSE - 400



by



Tecnosystemi S.p.A. - Società Benefit  
[www.tecnosystemi.com](http://www.tecnosystemi.com)

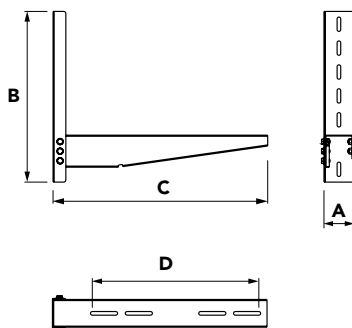
via dell'Industria, 2/4 - Z.I. San Giacomo di Veglia  
31029 Vittorio Veneto (Treviso) - Italy  
Phone +39 0438.500044 Fax +39 0438.501516

Numero Verde 800 904474 (only for Italy)  
email: [info@tecnosystemi.com](mailto:info@tecnosystemi.com)

C.F. - P. IVA - R.I.TV IT02535780247 | Cap. Soc. € 5.000.000,00 i.v.

# DIMENSIONI

## DIMENSIONS



CODICE / CODE	DESCRIZIONE / DESCRIPTION	DIMENSIONI [mm] / DIMENSIONS [mm]				PORTATA / WEIGHT CAPACITY
		A [mm]	B [mm]	C [mm]	D [mm]	[kg]
SCD500008	MENSOLA INDUSTRIALE TSE 400 / "INDUSTRIAL TSE" 400 BRACKET	140	800	1006	780	400
SCD500009	MENSOLA INDUSTRIALE TSE 450 / "INDUSTRIAL TSE" 450 BRACKET	140	800	1205	940	450
SCD500022	MENSOLA INDUSTRIALE TSE 500 / "INDUSTRIAL TSE" 500 BRACKET	140	850	1405	1180	500
SCD500023	MENSOLA INDUSTRIALE TSE 550 / "INDUSTRIAL TSE" 550 BRACKET	140	850	1605	1380	550

# ASSEMBLAGGIO E MESSA IN OPERA

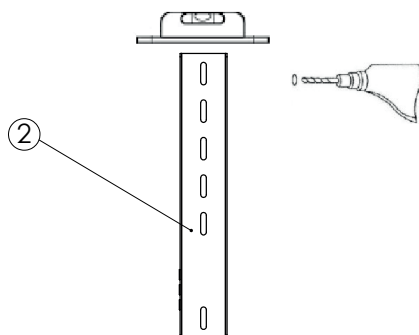
## ASSEMBLY AND COMMISSIONING

### STEP 1

Posizionare il particolare mensola sx (2) a muro verificando che sia correttamente in bolla.

Procedere con il fissaggio utilizzando tasselli idonei.

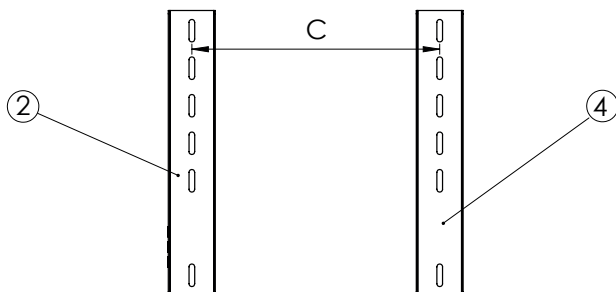
*/ Fix the bracket (2) on the wall to get the perfect levelling using proper dowel pins.*



## STEP 2

Posizionare il particolare mensola dx. (4) a muro verificando che la distanza (C) sia uguale all'interasse dei supporti dell'unità esterna che verrà successivamente montata sulle staffe mensole Industriali tse.

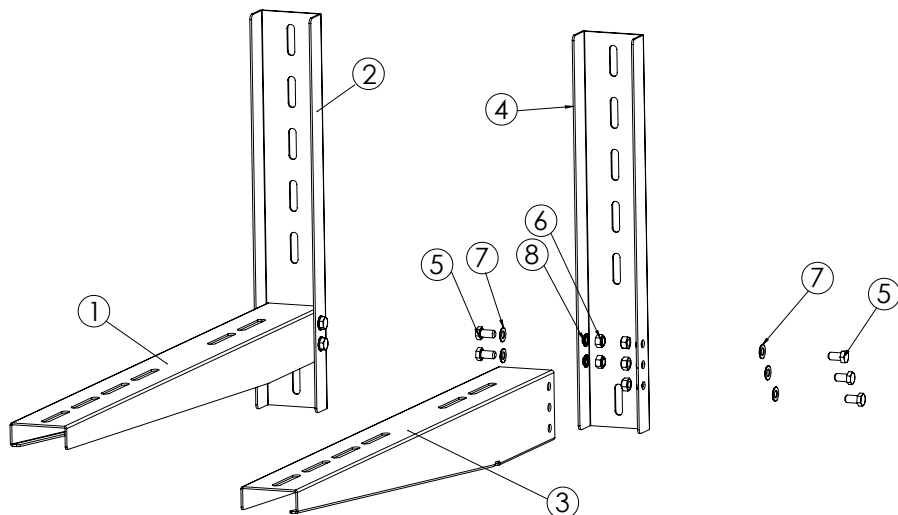
*Fix the bracket (4) on the wall to a distance (c) equal to the distance between the supports of the outdoor unit to install.*



## STEP 3

Posizionare i particolari (1, 3) fissandoli sulle staffe (particolare 2, 4) utilizzando il kit viteria particolare (5, 6, 7, 8).

*Fasten the parts (1,3) on the brackets (2,4) using the supplied screws (5,6,7,8).*



## STEP 4

Posizionare l'unità esterna in modo che il carico venga distribuito su tutta la lunghezza della mensola.

*Fix the outdoor unit so that the load is distributed over the entire length of the bracket.*

# GARANZIA

## WARRANTY

La garanzia ha durata di 1 (uno) anno a decorrere dalla data di consegna indicata sul d.d.t (bolla). E' prevista altresì l'estensione d'ufficio, a titolo gratuito, per il secondo anno (due anni complessivi di garanzia) con decorrenza sempre dalla data indicata nel d.d.t di consegna (bolla).

L'azienda fornitrice garantisce la qualità dei materiali impiegati e la corretta realizzazione dei componenti. La garanzia copre difetti di materiale e di fabbricazione e si intende relativa alla fornitura dei pezzi in sostituzione di qualsiasi componente che presenti difetti, senza che possa venir reclamata alcuna indennità, interesse o richiesta di danni.

La garanzia non copre la sostituzione dei componenti che risultano danneggiati per:

- trasporto non idoneo;
- installazione non conforme a quanto specificato in questo manuale di installazione uso e manutenzione;
- la non osservanza delle specifiche tecniche di prodotto;
- quant'altro non riconducibile a vizi originari del materiale o di produzione a condizione che il reclamo del cliente sia coperto dalla garanzia e notificato nei termini e modalità richiesta dal fornitore, lo stesso si impegnerà, a sua discrezione, a sostituire o riparare ciascun prodotto o le parti di questo che presentino vizi o difetti.

*The warranty is valid for 2 (two) years from the delivery date indicated on the delivery note / waybill.*

*The supplier company guarantees the quality of the materials used and the correct construction of the components. The warranty covers defects in materials and manufacturing defects and refers to the supply of spare parts of any components featuring defects, without any compensation, interest or claim for damages.*

*The warranty does not cover the replacement of components damaged due to:*

*incorrect transportation;*

*installation not compliant with that specified in this installation, use and maintenance manual;*

*non-observance of product technical specifications;*

*Anything else that is not linked to original faults of the material or production provided that the customer complaint is covered by the guarantee and a claim is made within the time limit and in the way requested by the supplier, the same supplier will commit, at their own discretion, to replace or repair any product or part of product showing signs of faults or defects.*

# SMALTIMENTO

## DISPOSAL

Alla fine della sua vita utile il prodotto non deve essere smaltito insieme ai rifiuti urbani. Può essere consegnato presso gli appositi centri di raccolta differenziata predisposti dalle amministrazioni comunali, oppure presso i rivenditori che forniscono questo servizio. Per rimarcare l'obbligo di smaltire separatamente gli elettrodomestici, sul prodotto è riportato il marchio del contenitore di spazzatura mobile barrato.

*At the end of its useful life, the product must not be disposed of with household waste. It can be deposited at a dedicated recycling centre run by local councils, or at retailers who provide such a service. To highlight the requirement to dispose of household electrical items separately, there is a crossed-out waste paper basket symbol on the product.*



WE ARE A BENEFIT COMPANY



WATCH OUR  
INSTITUTIONAL VIDEO



**Tecnosystemi S.p.A. Società Benefit**  
[www.tecnosystemi.com](http://www.tecnosystemi.com)

via dell'Industria, 2/4 - Z.I. San Giacomo di Veglia  
31029 Vittorio Veneto (Treviso) - Italy  
Phone +39 0438.500044 | Fax +39 0438.501516  
email: [info@tecnosystemi.com](mailto:info@tecnosystemi.com)  
C.F. - P. IVA - R.I.TV IT02535780247  
Cap. Soc. € 5.000.000,00 iv.

Numero Verde  
**800 904474**  
ONLY FOR ITALY

