

CONTATTO FINESTRA IN RADIO FREQUENZA PER SISTEMA PROAIR

(PREDISPOSTO ANCHE PER IL CABLAGGIO)

RADIO FREQUENCY WINDOW CONTACT FOR PROAIR SYSTEM

(ALSO PREPARED FOR WIRING)

■ cod. GAD400254



by

 **Tecnosystemi**
group

Tecnosystemi S.p.A. - Società Benefit
www.tecnosystemi.com

via dell'Industria, 2/4 - Z.I. San Giacomo di Veglia
31029 Vittorio Veneto (Treviso) - Italy
Phone +39 0438.500044 Fax +39 0438.501516

Numero Verde 800 904474 (only for Italy)
email: info@tecnosystemi.com

C.F. - P. IVA - R.I.TV IT02535780247 | Cap. Soc. € 5.000.000,00 i.v.

CARATTERISTICHE TECNICHE

/ TECHNICAL DATA

- Alimentazione a batteria: CR2032 / *Battery power supply: CR2032*
- Trasmissione in RF con le centraline Polaris 3X, Polaris 4X e Polaris 5X.
RF transmission with Polaris 3X, Polaris 4X and Polaris 5X ECUs.
- Composto da / *Composed of:*
 - modulo RF (1) / *RF module (1)*
 - magnete (2) / *magnet (2)*
- Modulo RF predisposto di morsetto per la gestione di un contatto finestra cablato/remoto.
RF module fitted with terminal for management of a wired/remote window contact.
- Led di segnalazione contatto finestra aperto. / *Window contact open signaling LED.*
- Configurabile dalle centraline per la gestione Badge.
Configurable from control units for Badge management.
- L'apertura del contatto, comporta / *The opening of the contact involves:*
 - la chiusura della serranda di zona / *closure of the zone damper*
 - Indicazione in cronotermostato / *Indication in chronothermostat*
 - Indicazione in Applicazione Proair Multizone / *Indication in Proair Multizone Application*
- Dimensioni / *Dimensions:*
 - modulo RF (1) / *RF module (1): 95 mm x 29 mm x 20 mm*
 - magnete (2) / *magnet (2): 38 mm x 19 mm x 13 mm*
- Fissaggio mediante biadesivo / *Fixing with double-sided tape.*

1) MODULO RF
/ RF MODULE



2) MAGNETE
/ MAGNET



DESCRIZIONE

/ DESCRIPTION

Il modulo contatto finestra garantisce automaticamente la chiusura delle serrande delle zone a cui il contatto è associato, o delle Elettrovalvole di zona di un impianto di riscaldamento/raffrescamento a pavimento. Per le applicazioni più complesse, è possibile cablare il modulo garantendo sempre la funzionalità. Se configurato opportunamente, il contatto finestra può assumere la funzione di assenza badge, portando sempre alla chiusura delle zone assegnate.

/ The window contact module automatically ensures the closure of the shutters of the areas to which the contact is associated, or the zone solenoid valves of an underfloor heating/cooling system. For more complex applications, it is possible to wire the module, always guaranteeing functionality. If suitably configured, the window contact can assume the function of no badge, always bringing when the assigned zones are closed.

PREPARAZIONE MODULO RF (1) / RF MODULE PREPARATION (1)

- 1- inserire la batteria in dotazione rispettando la polarità, nella sede dedicata a ciascun Modulo RF del sistema: il led inizierà a lampeggiare velocemente per circa un minuto. **NON CHIUDERE LA SCOCCA DEL MODULO.**
- 2- agire sulla centralina Polaris del sistema ed accedere al sotto menù «Configurazione > Info centralina».
- 3- premere il tasto OK per dare «visibilità» del «ID Centralina»: premere più volte OK se si intende aumentare il tempo di visibilità ID di ulteriori 60secondi.
- 4- il led di ciascun modulo RF, smetterà di lampeggiare velocemente emettendo un solo lampeggio (a significare di aver ricevuto l'ID Centralina).
Con riferimento alla tabella sottostante e alle istruzioni, procedere assegnando un numero progressivo a ciascun Modulo RF per identificarlo dagli altri presenti nel sistema.
- 5- ERRATA assegnazione del valore. In caso di assegnazione errata del Modulo RF, premere il tasto del modulo stesso per 10sec. verificando nuovamente il lampeggio veloce del LED e riprendere la procedura del punto 3.
- 6- Assegnato il valore a ciascun Modulo RF, è possibile chiudere la scocca (si consiglia di identificare ogni Modulo RF con etichetta numerata). Premere ESC sulla centralina Polaris per uscire dal Menu.

- 1- insert the supplied battery, respecting the polarity, in the dedicated seat of each RF module of the system: the LED will start flashing quickly for about one minute. **DO NOT CLOSE THE MODULE CASE.***
- 2- act on the Polaris control unit of the system and access the «Configuration > Control unit info» sub-menu.*
- 3- press the OK key to give «visibility» of the «Control Unit ID»: press OK several times if you intend to increase the ID visibility*

CONFIGURAZIONE DEL MODULO RF / RF MODULE CONFIGURATION			
N° DA ASSEGNARE / N° DA ASSEGNARE	ASSEGNARE IL VALORE DESIDERATO EFFETTUANDO... / ASSIGN THE DESIRED VALUE BY DOING...	PER CONFERMARE IL VALORE / TO CONFIRM THE VALUE	PER VERIFICARE L'ASSEGNAZIONE CORRETTA, CONTARE... / TO VERIFY CORRECT ASSIGNMENT, COUNT...
1	1 PRESSIONE / 1 PUSH	PREMERE PER 5 SEC. / PUSH FOR 5 SEC.	1 LAMPEGGI LED / 1 FLASHING LED
2	2 PRESSIONI / 2 PUSH	PREMERE PER 5 SEC. / PUSH FOR 5 SEC.	2 LAMPEGGI LED / 1 FLASHING LED
3	3 PRESSIONI / 3 PUSH	PREMERE PER 5 SEC. / PUSH FOR 5 SEC.	3 LAMPEGGI LED / 1 FLASHING LED
4	4 PRESSIONI / 4 PUSH	PREMERE PER 5 SEC. / PUSH FOR 5 SEC.	4 LAMPEGGI LED / 1 FLASHING LED
5	5 PRESSIONI / 5 PUSH	PREMERE PER 5 SEC. / PUSH FOR 5 SEC.	5 LAMPEGGI LED / 1 FLASHING LED
6	6 PRESSIONI / 6 PUSH	PREMERE PER 5 SEC. / PUSH FOR 5 SEC.	6 LAMPEGGI LED / 1 FLASHING LED
7	7 PRESSIONI / 7 PUSH	PREMERE PER 5 SEC. / PUSH FOR 5 SEC.	7 LAMPEGGI LED / 1 FLASHING LED
8	8 PRESSIONI / 8 PUSH	PREMERE PER 5 SEC. / PUSH FOR 5 SEC.	8 LAMPEGGI LED / 1 FLASHING LED
9	9 PRESSIONI / 9 PUSH	PREMERE PER 5 SEC. / PUSH FOR 5 SEC.	9 LAMPEGGI LED / 1 FLASHING LED
10	10 PRESSIONI / 10 PUSH	PREMERE PER 5 SEC. / PUSH FOR 5 SEC.	10 LAMPEGGI LED / 1 FLASHING LED
11	11 PRESSIONI / 11 PUSH	PREMERE PER 5 SEC. / PUSH FOR 5 SEC.	11 LAMPEGGI LED / 1 FLASHING LED
... ..	(... .. - 1) PRESSIONI / (... .. - 1) PUSH	PREMERE PER 5 SEC. / PUSH FOR 5 SEC. LAMPEGGI LED / FLASHING LEDS

time of additional 60 seconds.

4- the LED of each RF module will stop flashing quickly by emitting a single flash (meaning that I have received the ECU ID) With reference to the table below and the instructions, proceed by assigning a progressive number to each RF module to identify it from others in the system.

5- WRONG value assignment. In case of incorrect RF Module assignment, press the module key same for 10sec. checking again the rapid flashing of the LED and repeat the procedure of point 3.

6- Once the value has been assigned to each RF Module, it is possible to close the body (it is advisable to identify each RF module with numbered label). Press ESC on the Polaris ECU to exit the Menu.

INSTALLAZIONE DEL MODULO RF (1) CON MAGNETE (2)

/ INSTALLING THE RF MODULE (1) WITH MAGNET (2)

1- Posizionare il Modulo RF sulla parte fissa della finestra (telaio), utilizzando il Biadesivo.

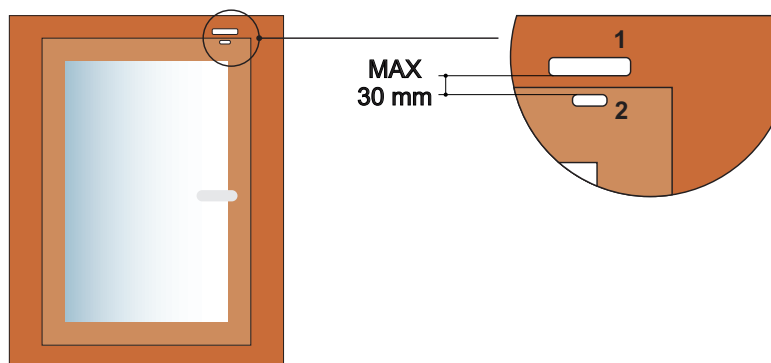
2- Posizionare il Magnete sulla parte mobile della finestra (anta), utilizzando il Biadesivo.

ATTENZIONE: rispettare la distanza massima indicata. Superare la quota di 30mm, potrebbe portare i due moduli a «non vedersi» dando indicazione di finestra aperta.

1- Position the RF Module on the fixed part of the window (frame), using the double-sided tape.

2- Position the Magnet on the mobile part of the window (leaf), using the double-sided tape.

ATTENTION: respect the maximum distance indicated. Exceeding the 30mm quota could lead to the two modules to «not be seen» giving indication of open window.



DEFINIRE IL CONTATTO FINESTRA

/ DEFINE WINDOW CONTACT

Procedere come da Manuale del sistema Proair per definire i contatti finestra (di seguito un breve estratto).

A) SETTAGGIO INGRESSI

stato termostati (A1)

stato CF/Badge (A2)

modalità CF/Badge (A3)

Questo parametro permette:

la visualizzazione dello stato di ciascun Cronotermostato installato nel sistema

l'impostazione di Tipo di cronotermostato tra Radio o Filo (di fabbrica Radio)

la visualizzazione dello stato dei contatti finestra/Badge (di fabbrica CF MAG)

la modalità di lavoro del Contatto Finestra/Badge (di fabbrica OFF - delay 0sec)

A2) STATO CF/Badge

Selezionare la stringa "stato CF/Badge" per configurare un "Contatto Finestra" in CF MAG, CF Filo o Badge.

Nella stessa schermata, sarà possibile visualizzare i parametri rilevati dal sistema. Premere OK.

Comparirà il riquadro con il N° 1 a indicare il contatto N° 1 precedentemente associato alla centralina, premere OK.

Comparirà la schermata che indicherà lo stato del contatto 1. Premere OK per procedere alla selezione del tipo di contatto tra i tre in elenco:

- **tipo CF MAG:** il contatto CF prevede il funzionamento del trasmettitore con il magnete (escluso il morsetto 2p). Al distanziamento del magnete dal trasmettitore, corrisponderà la segnalazione di CF Aperto.
- **tipo CF Filo:** il CF prevede il funzionamento del trasmettitore mediante cablaggio del morsetto 2p, escludendo il magnete in dotazione. All'apertura del contatto cablato del morsetto 2p sul trasmettitore, corrisponderà la segnalazione di CF Aperto.
- **tipo BADGE:** il CF prevede il funzionamento del trasmettitore mediante cablaggio del morsetto 2p, escludendo il magnete in dotazione. All'apertura del contatto cablato del morsetto 2p sul trasmettitore, corrisponderà la segnalazione di stanza libera.

A3) MODALITA' CF/Badge

Selezionare la stringa "MODALITA' CF/Badge" per configurare la modalità di funzionamento dei contatti e ritardo di intervento contatti (Delay). Premere OK e appariranno le tre voci descritte di seguito:

- **CF:** OFF. Contatti Finestra disattivati di fabbrica (sia CF MAG che CF Filo): premere OK e selezionare ON con le frecce per attivare il CF. Confermare con OK.
- **Badge:** OFF. Badge disattivati di fabbrica: premere OK e selezionare ON con le frecce per attivare i Badge. Confermare con OK.
- **DELAY:** 0 sec. Determina il ritardo che il sistema deve attendere prima di rendere effettiva l'azione conseguente all'apertura del contatto.

L'apertura del CF o del Badge, tenuto conto del Delay, comporta la segnalazione su cronotermostato di zona, su APP e su centralina. Inoltre, si chiuderà la serranda o bocchetta o EV di zona. Serranda, Bocchetta o EV di zona, si riattiveranno appena il contatto CF o Badge si chiuderanno nuovamente.

Configurati tutti i contatti del sistema e definito le loro funzioni, fare riferimento al parametro C4) del manuale, per effettuare l'Associazione con le zone di appartenenza.

Proceed as per the Proair System Manual to define the window contacts (a short excerpt below).

A) INPUT SETTING

thermostat status (A1)

CF/Badge status (A2)

CF/Badge mode (A3)

This parameter allows:

the display of the status of each Chronothermostat installed in the system

the chronothermostat type setting between Radio or Wire (Radio factory)

the display of the status of the window/Badge contacts (factory CF MAG)

The working mode of the Window Contact/Badge (factory OFF - delay Osec)

A2) CF/Badge STATUS

Select the "CF/Badge status" string to configure a "Window Contact" in CF MAG, CF Filo or Badge.

In the same screen, it will be possible to view the parameters detected by the system. Press OK.

The box with N° 1 will appear to indicate contact N° 1 previously associated with the control unit, press OK.

The screen will appear indicating the status of the contact 1. Press OK to proceed with the selection of the type of contact from the three listed:

- **type CF MAG:** the CF contact foresees the operation of the transmitter with the magnet (excluding terminal 2p). As the magnet moves away from the transmitter, the notification of CF Open will correspond.
- **type CF Wire:** the CF provides for the transmitter to function by wiring the 2p terminal, excluding the supplied magnet. On opening the contact wired to terminal 2p on the transmitter, the CF Open signal will correspond.
- **BADGE type:** the CF foresees the functioning of the transmitter by wiring the 2p terminal, excluding the supplied magnet. On opening the contact wired to terminal 2p on the transmitter, the room free signal will correspond.

A3) CF/Badge MODE

Select the "CF/Badge MODE" string to configure the operating mode of the contacts and contact intervention delay (Delay). Press OK and the three items described below will appear:

- **CF:** OFF. Window contacts deactivated by default (both CF MAG and CF Filo): press OK and select ON with the arrows to activate the CF. Confirm with OK.

- **Badges:** OFF. Badges deactivated by default: press OK and select ON with the arrows to activate the Badges. Confirm with OK.
- **DELAY:** 0 sec. Determines the delay that the system must wait before implementing the action following the opening of the contact.

The opening of the CF or the Badge, taking into account the Delay, involves the signaling on the zone chronothermostat, on the APP and on the control unit. In addition, the zone damper or vent or EV will close. The area shutter, vent or EV will be reactivated as soon as the CF or Badge contact closes again.

Once all the contacts in the system have been configured and their functions defined, refer to parameter C4) of the manual, to carry out the association with the zones they belong to.

C4) Associa CF/Badge

Selezionare questo parametro per passare all'associazione tra la zona selezionata e i contatti finestra e/o Badge precedentemente associati alla Polaris 4X.

Per procedere, premere OK.

La schermata presenta in alto il nome della Zona a cui stiamo associando il CF o BADGE desiderato, nella griglia presente nella stessa schermata, sono riportati in elenco e numerati, i CF/Badge che avete precedentemente associato alla Polaris 4X. La casella 1 di questa griglia, lampeggia a significare la presenza del cursore di selezione il CF/Badge. Se si desidera associare il CF 1 a questa zona, premere OK, verificando che lo sfondo della casella passa da bianco a nero.

Se si desidera associare un altro CF, spostare il cursore su un'altra casella (per esempio la 2) e premere OK con associare/confermare.

Premere il tasto ESC per uscire da questa schermata.

Selezionare la zona successiva e premere OK per entrare nuovamente all'interno della griglia. Le caselle dei CF precedentemente associati, risulteranno contrassegnati con una X: non sarà possibile utilizzarli se non dopo la dissociazione dalla propria zona.

C4) Associate CF/Badge

Select this parameter to pass to the association between the selected zone and the window contacts and/or Badges previously associated with the Polaris 4X.

To proceed, press OK.

The screen presents at the top the name of the Zone to which we are associating the desired CF or BADGE, in the grid on the same screen, are shown

listed and numbered, the CF/Badge that you have previously associated with the Polaris 4X. Box 1 of this grid flashes to signify the presence of the selection cursor the CF/Badge. If you wish to associate CF 1 with this zone, press OK, checking that the background of the box changes from white to black.

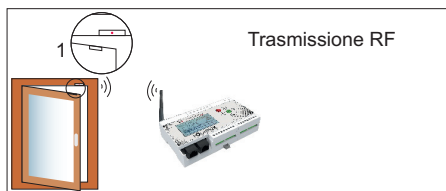
If you wish to associate another CF, move the cursor to another box (for example number 2) and press OK to associate/confirm.

Press the ESC key to exit this screen.

Select the next zone and press OK to re-enter the grid. The boxes of the CFs previously associated will result marked with an X: you will not be able to use them until after you have dissociated from your area.

ESEMPIO DI INSTALLAZIONE E SCHEMI ELETTRICI

/ EXAMPLE OF INSTALLATION AND WIRING DIAGRAMS



Trasmissione RF. Applicazione consigliata per installazione priva di cablaggi. In questa modalità, il ricevitore o i ricevitori associati ad una zona, trasmettono direttamente in centralina.

RF transmission. Application recommended for installation without wiring. In this mode, the receiver or receivers associated with a zone transmit directly to the control unit.

1 - CF. MAGNETE + MODULO RF

1 - CF. MAGNET + RF MODULE

Installazione cablata con trasmissione RF. Questa applicazione e' consigliata per:

A- Installazione in cui il contatto finestra e la centralina Polaris 3X/4X/5X, risultino fuori portata RF.

Un contatto finestra cablato (es. contatto di allarme, non fornito da Tecnosystemi) andrà collegato alla morsetteria disponibile nel modulo radio del CF che avrà il compito di trasmettere via RF alla centralina, il segnale di apertura o chiusura della finestra.

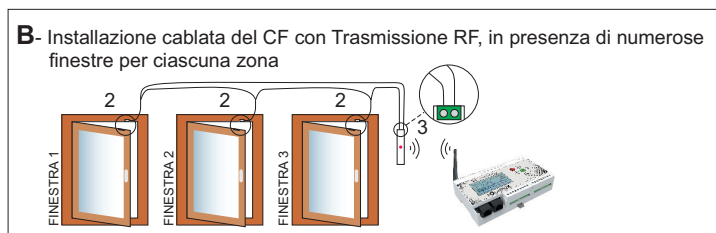
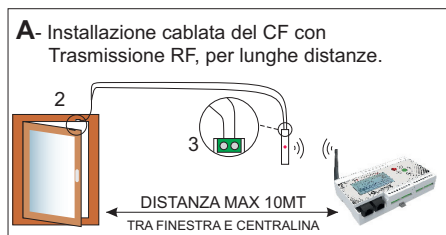
B- Installazione di numerose finestre presenti nella stessa zona.

Wired installation with RF transmission. This application is recommended for:

A- Installation in which the window contact and the Polaris 3X/4X/5X control unit are out of RF range.

A wired window contact (e.g. alarm contact, not supplied by Tecnosystemi) will be connected to the terminal board available in the radio module of the CF which will have the task of transmitting via RF to the control unit, the window opening or closing signal.

B- Installation of many windows in the same area.



2 - CONTATTO GENERICO (ALLARME), MAGNETE + CONTATTO REED

3 - MODULO RF, PARTICOLARE MORSETTO

2 - GENERIC CONTACT (ALARM), MAGNET + REED CONTACT

3 - RF MODULE, CLAMP DETAIL

GARANZIA

WARRANTY

La garanzia ha durata di 1 (uno) anno a decorrere dalla data di consegna indicata sul d.d.t (bolla). E' prevista altresì l'estensione d'ufficio, a titolo gratuito, per il secondo anno (due anni complessivi di garanzia) con decorrenza sempre dalla data indicata nel d.d.t di consegna (bolla).

L'azienda fornitrice garantisce la qualità dei materiali impiegati e la corretta realizzazione dei componenti. La garanzia copre difetti di materiale e di fabbricazione e si intende relativa alla fornitura dei pezzi in sostituzione di qualsiasi componente che presenti difetti, senza che possa venir reclamata alcuna indennità, interesse o richiesta di danni.

La garanzia non copre la sostituzione dei componenti che risultano danneggiati per:

- trasporto non idoneo;
- installazione non conforme a quanto specificato in questo manuale di installazione uso e manutenzione;
- la non osservanza delle specifiche tecniche di prodotto;
- quant'altro non riconducibile a vizi originari del materiale o di produzione a condizione che il reclamo del cliente sia coperto dalla garanzia e notificato nei termini e modalità richiesta dal fornitore, lo stesso si impegnerà, a sua discrezione, a sostituire o riparare ciascun prodotto o le parti di questo che presentino vizi o difetti.

The warranty is valid for 2 (two) years from the delivery date indicated on the delivery note / waybill.

The supplier company guarantees the quality of the materials used and the correct construction of the components. The warranty covers defects in materials and manufacturing defects and refers to the supply of spare parts of any components featuring defects, without any compensation, interest or claim for damages.

The warranty does not cover the replacement of components damaged due to:

incorrect transportation;

installation not compliant with that specified in this installation, use and maintenance manual;

non-observance of product technical specifications;

Anything else that is not linked to original faults of the material or production provided that the customer complaint is covered by the guarantee and a claim is made within the time limit and in the way requested by the supplier, the same supplier will commit, at their own discretion, to replace or repair any product or part of product showing signs of faults or defects.

SMALTIMENTO

DISPOSAL

Alla fine della sua vita utile il prodotto non deve essere smaltito insieme ai rifiuti urbani. Può essere consegnato presso gli appositi centri di raccolta differenziata predisposti dalle amministrazioni comunali, oppure presso i rivenditori che forniscono questo servizio. Per rimarcare l'obbligo di smaltire separatamente gli elettrodomestici, sul prodotto è riportato il marchio del contenitore di spazzatura mobile barrato.



At the end of its useful life, the product must not be disposed of with household waste. It can be deposited at a dedicated recycling centre run by local councils, or at retailers who provide such a service. To highlight the requirement to dispose of household electrical items separately, there is a crossed-out waste paper basket symbol on the product.



WATCH OUR
INSTITUTIONAL VIDEO



Tecosystemi S.p.A. Società Benefit

www.tecosystemi.com

via dell'Industria, 2/4 - Z.I. San Giacomo di Veglia
31029 Vittorio Veneto (Treviso) - Italy

Phone +39 0438.500044 | Fax +39 0438.501516

email: info@tecosystemi.com

C.F. - P. IVA - R.I.TV IT02535780247

Cap. Soc. € 5.000.000,00 i.v.

