

Federbelastete Schwingungsdämpfer für aufgehängte Systeme

- cod. SCC500035 - cod. SCC500033 - cod. SCC500034



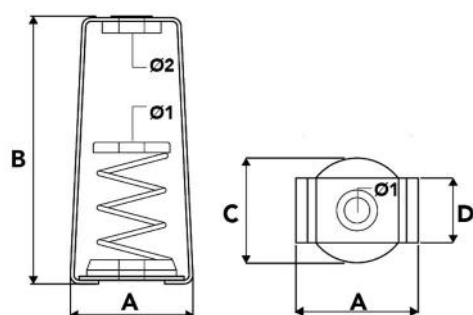
SCC500035
25 KG

SCC500033
50 KG

SCC500034
75 KG

TECHNISCHE EIGENSCHAFTEN:

- Stahldruckfeder auf Gummischeibe mit Schwingungsdämpfer auf der Oberseite montiert
- Verringert Schallbrücken in an der Decke montierten Maschinenanlagen
- Geeignet für die Montage von Kanaleinheiten, Wärmerückgewinnungseinheiten und kreisförmigen Kanälen
- Packung iom Set mit 4 Stück.



ABMESSUNGEN

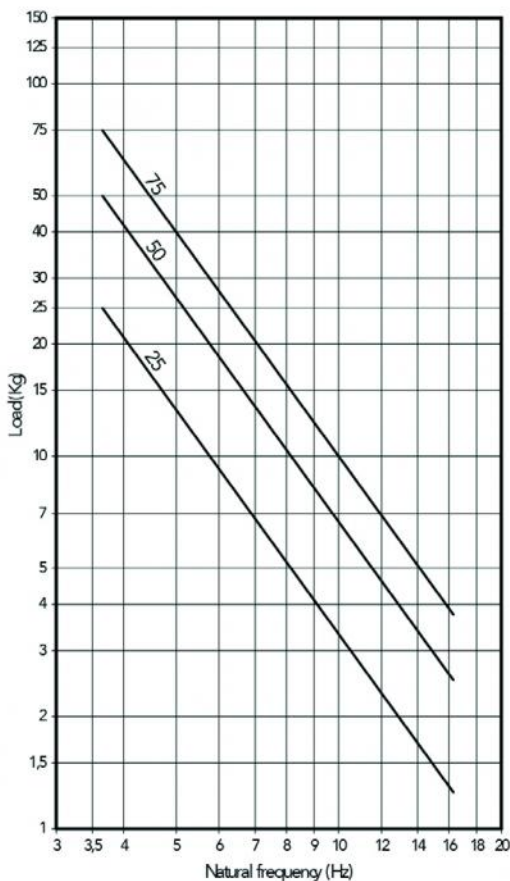
CODE	A [mm]	B [mm]	C [mm]	D [mm]	Ø 1 [mm]	Ø 2 [mm]
SCC500035	80	120	60	50	M8	12
SCC500033	80	120	60	50	M8	12
SCC500034	80	120	60	50	M8	12

TECHNISCHE DATEN

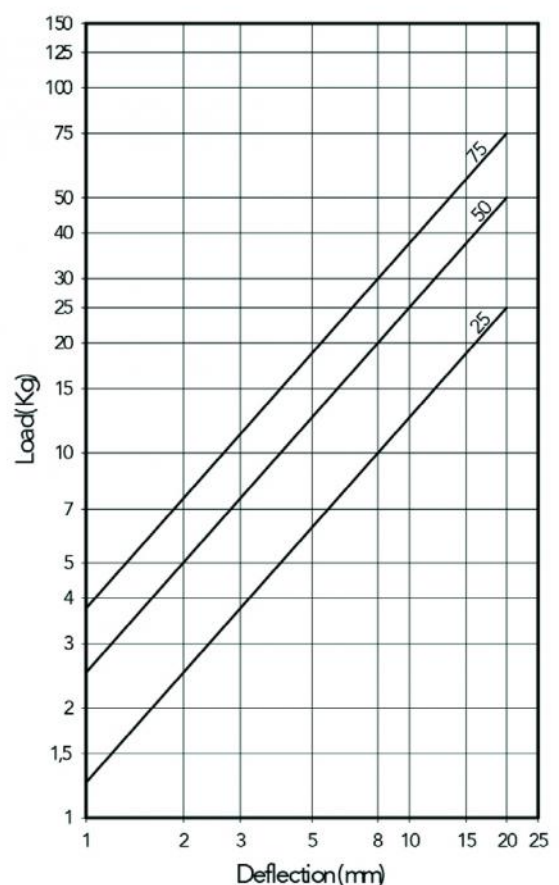
CODE	MAX. TRAGLAST [kg/pz]
SCC500035	25
SCC500033	50
SCC500034	75

ELASTISCHE EIGENSCHAFTEN:

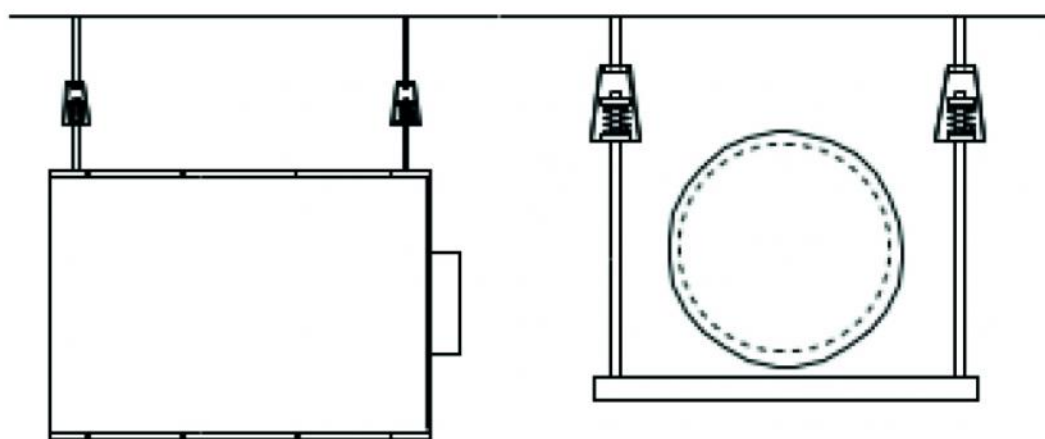
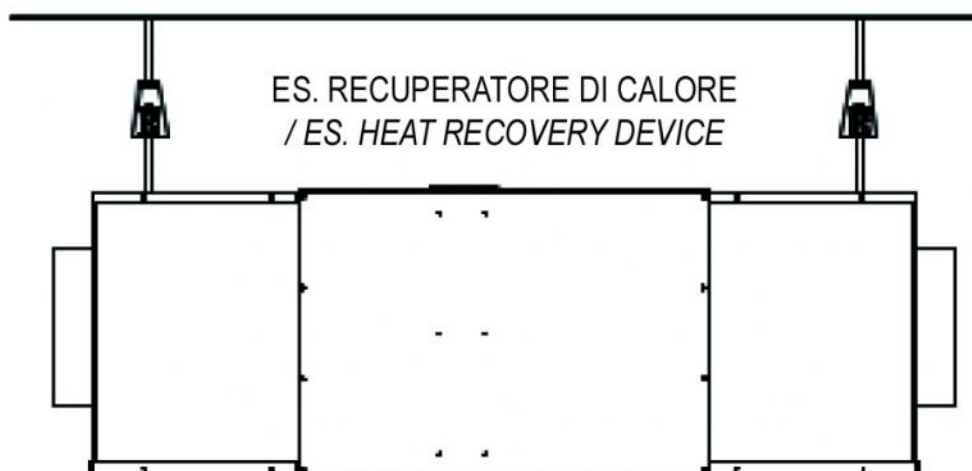
Frequenza naturale / Natural frequency (Hz)



Deflessione sotto carico / Deflection (mm)



BEISPIELE FÜR DEN EINBAU:



ES. CASSA VENTILANTE
/ ES. VENTILATING CASE

ES. TUBO CONDOTTO ARIA
/ ES. AIR DUCT PIPE

ARTIKEL

CODE	DESCRIPTION
SCC500035	
SCC500033	
SCC500034	

Alle Rechte an dieser Veröffentlichung liegen ausschließlich bei Tecnosystemi SpA.

Tecosystemi SpA behält sich das Recht vor, aus technischen oder kommerziellen Gründen, jederzeit und ohne Vorankündigung, Änderungen vorzunehmen.