

HERCULES MODULAR 1-2-3

Verstellbares Stützsystem

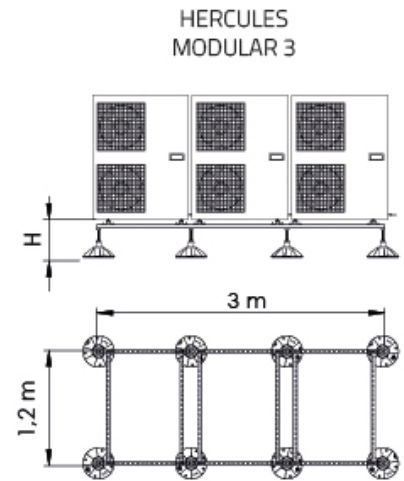
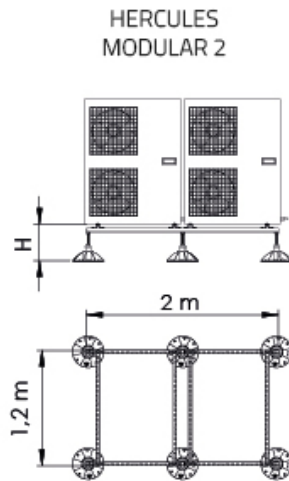
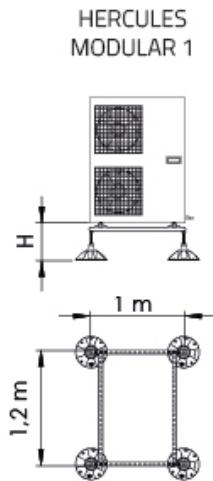
- cod. SCD500052 - cod. SCD500053 - cod. SCD500054
- cod. SCD500055 - cod. SCD500056 - cod. SCD500057
- cod. SCD500058 - cod. SCD500059 - cod. SCD500060



TECHNISCHE EIGENSCHAFTEN:

- Profilstruktur aus verzinktem Stahl
- Verstellbare FüÙe Modell "Hercules"
- Anpassbar an alle handelsüblichen Maschinen
- Höhenverstellbar
- Ideal für VRV-Brenner - VRF - Kühlgeräte und AHUs

ABMESSUNGEN



| CODE | H [mm] | BELASTBARKEIT [kg] |
|-----------|-----------|--------------------|
| SCD500052 | 270 - 360 | 8000 |
| SCD500053 | 320 - 450 | 8000 |
| SCD500054 | 430 - 560 | 8000 |
| SCD500055 | 150 - 300 | 12000 |
| SCD500056 | 150 - 400 | 12000 |
| SCD500057 | 150 - 500 | 12000 |
| SCD500058 | 150 - 300 | 16000 |
| SCD500059 | 150 - 400 | 16000 |
| SCD500060 | 150 - 500 | 16000 |

ARTIKEL

| CODE | DESCRIPTION |
|-----------|-------------|
| SCD500052 | |
| SCD500053 | |
| SCD500054 | |
| SCD500055 | |
| SCD500056 | |
| SCD500057 | |
| SCD500058 | |
| SCD500059 | |
| SCD500060 | |

Alle Rechte an dieser Veröffentlichung liegen ausschließlich bei Tecnosystemi SpA.

Tecnosystemi SpA behält sich das Recht vor, aus technischen oder kommerziellen Gründen, jederzeit und ohne Vorankündigung, Änderungen vorzunehmen.