

ZEUS HIGH ARTICULATED

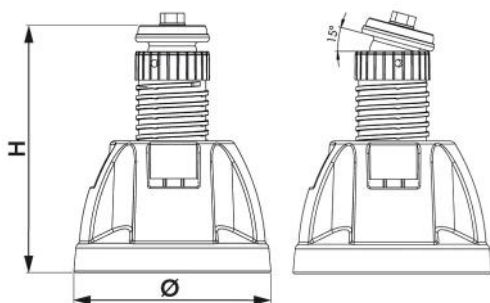
schwingungsdämpfender Fuß aus vulkanisiertem Gummi SBR

- cod. SCD500279 - cod. SCD500280



TECHNISCHE EIGENSCHAFTEN:

- Schwingungsdämpfer im Lieferumfang enthalten
- Hergestellt aus recyceltem Vulkankautschuk SBR
- Höhenverstellung von min 150 max 205 mm (modell Short)
- Höhenverstellung von min 200 max 255 mm (modell Long)
- Verstellung mit rutschfester Rändelung
- Verstellbares gelenk
- Nr. 2 einrichtungen für den einsatz der wasserwaage
- Befestigungsschraube nicht durchgehend M8 x 50
- Dachneigung 0-15°



ABMESSUNGEN

CODE	H [mm]	L [mm]	Ø [mm]	Belastbarkeit [kg]
SCD500279	150/205	60	160	500
SCD500280	200/255	60	160	500

ARTIKEL

CODE	DESCRIPTION
SCD500279	
SCD500280	

Alle Rechte an dieser Veröffentlichung liegen ausschließlich bei Tecnosystemi SpA.

Tecosystemi SpA behält sich das Recht vor, aus technischen oder kommerziellen Gründen, jederzeit und ohne Vorankündigung, Änderungen vorzunehmen.