

# EXCELLENS CPS

gelenkige flache Kurve

MADE IN ITALY

- cod. 11121111 - cod. 11121110 - cod. N11121111
- cod. N11121110 - cod. E11121111 - cod. E11121110
- cod. SCD100019 - cod. SCD100064 - cod. SCD100190



## TECHNISCHE EIGENSCHAFTEN:

- Starres, stoßfestes, UVA-geschütztes und recycelbares PVC
- Steckboden und -abdeckung
- Kabelkanal-Auflageanschlag
- Großer innerer Krümmungsradius, einstellbar von 90° bis 135°
- Barcode-Schrumpfpackung
- Verzinkte Schrauben
- Lackierbar
- Betriebstemperatur -20°C / +60°C

## VERFÜGBARE MODELLE:



TOP LINE -  
ELFENBEINFARBE  
RAL 9002



NEW LINE - WEISS  
RAL 9010



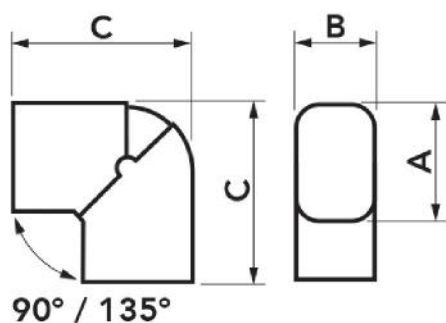
ECO LINE -  
PERLGRAU RAL  
9003



BROWN LINE -  
BRAUN RAL 8017



BLACK LINE -  
WEISS RAL 9005



## ABMESSUNGEN

CODE	MODELL	LINIE	A [mm]	B [mm]	C [mm]
11121111	CPS 60 - EXC	TOP LINE	66	56	110
11121110	CPS 72 - EXC	TOP LINE	78	68	130
N11121111	CPS 60 - EXC	NEW LINE	66	56	110
N11121110	CPS 72 - EXC	NEW LINE	78	68	130
E11121111	CPS 60 - EXC	ECO LINE	66	56	110
E11121110	CPS 72 - EXC	ECO LINE	78	68	130
SCD100019	CPS 72 - EXC	BROWN LINE	78	68	130
SCD100064	CPS 72 - EXC	BLACK LINE	78	68	130
SCD100190	CPS 72 - EXC	GREY LINE	78	68	130

## ARTIKEL

CODE	DESCRIPTION
11121111	CPS- 60 FLACHER GELENKBOGEN TOP- LINE
11121110	CPS- 72 FLACHER GELENKBOGEN TOP- LINE
N11121111	CPS-60 FLACHER GELENKBOGEN KURVE NEW- LINE
N11121110	CPS- 72 FLACHER GELENKBOGEN NEW LINE
E11121111	CPS- 60 FLACHER GELENKBOGEN KURVE ECO- LINE
E11121110	CPS-72 FLACHER GELENKBOGEN ECO LINE
SCD100019	* FLAT JOINTED ELBOW "EXCELLENS CPS" MOD. CPS 72-EXC - BROWN LINE
SCD100064	
SCD100190	

Alle Rechte an dieser Veröffentlichung liegen ausschließlich bei Tecnosystemi SpA.

Tecosystemi SpA behält sich das Recht vor, aus technischen oder kommerziellen Gründen, jederzeit und ohne Vorankündigung, Änderungen vorzunehmen.