

# RA - exc

Universal reißfeste flansch

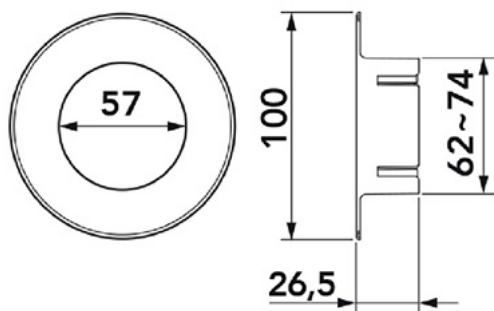
- cod. N11122001



## TECHNISCHE EIGENSCHAFTEN:

- Starres, stoßfestes, UVA-geschütztes und recycelbares PVC
- Lochabdeckung externer Kranz
- Hochwertige Verarbeitung
- Für Bohrungen von  $\varnothing$  62 bis  $\varnothing$  74 mm
- Hintere Federn im Lieferumfang enthalten
- Barcode-Schrumpfpackung
- Lackierbar
- Betriebstemperatur  $-20^{\circ}\text{C}$  /  $+60^{\circ}\text{C}$

## ABMESSUNGEN



## BEISPIELE FÜR DEN EINBAU:



## ARTIKEL

CODE	DESCRIPTION
N11122001	ANTI-BRUCH-ABSCHLUSSROSETTE "RA" NEW LINE

Alle Rechte an dieser Veröffentlichung liegen ausschließlich bei Tecnosystemi SpA.

Tecosystemi SpA behält sich das Recht vor, aus technischen oder kommerziellen Gründen, jederzeit und ohne Vorankündigung, Änderungen vorzunehmen.