

HS2DRBD

3 mm starke, doppelt verstellbare Halterung für Pfannendächern

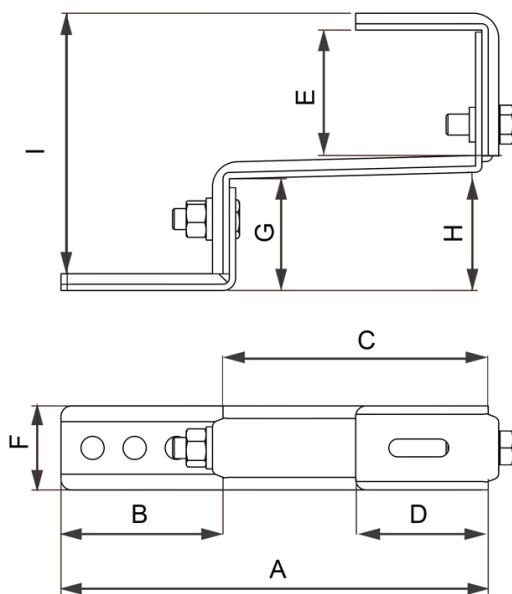
- cod. 11111108 - cod. 11111108BOX



TECHNISCHE EIGENSCHAFTEN:

- Material: Edelstahl AISI 304
- Biegeelastizitätsmodul: 196000 N/mm²
- Zugbruchlast: 515 N/mm²
- 3 Löcher Ø 11 vorgebohrt für Dachmontage
- Abmessungen des Hakens: 40 mm x 3 mm Dicke

TECHNISCHE ZEICHNUNG:



GRÖSSE KURZ VERSION:

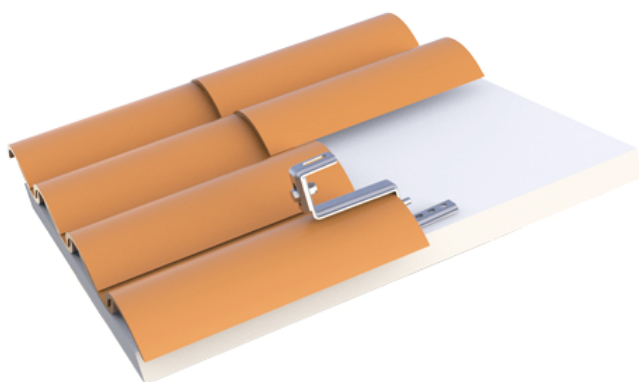
| CODE | A [mm] | B [mm] | C [mm] | D [mm] | E [mm] | F [mm] | G [mm] | H [mm] | I [mm] |
|----------|--------|--------|--------|--------|--------|--------|--------|--------|---------|
| 11111108 | 208 | 70 | 120 | 60 | 97-122 | 40 | 58-69 | 61-72 | 174-210 |

GRÖSSE LANGE VERSION:

| CODE | A [mm] | B [mm] | C [mm] | D [mm] | E [mm] | F [mm] | G [mm] | H [mm] | I [mm] |
|----------|--------|--------|--------|--------|--------|--------|---------|---------|---------|
| 11111108 | 208 | 70 | 120 | 60 | 65-80 | 40 | 100-111 | 103-114 | 184-210 |

ANWENDUNGEN:

Befestigung von Photovoltaik-Anlagen auf Abdeckungen in Schalen, die von Leisten unterschiedlicher Dicke getragen werden.



ARTIKEL

| CODE | DESCRIPTION |
|-------------|-------------|
| 11111108 | |
| 11111108BOX | |

Alle Rechte an dieser Veröffentlichung liegen ausschließlich bei Tecnosystemi SpA.

Tecosystemi SpA behält sich das Recht vor, aus technischen oder kommerziellen Gründen, jederzeit und ohne Vorankündigung, Änderungen vorzunehmen.