

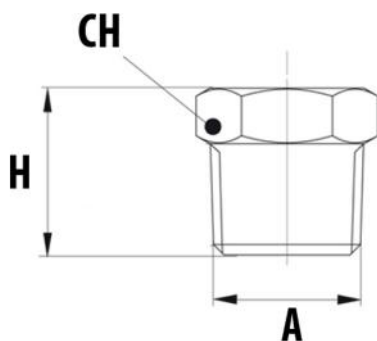
AG-Kappe

- cod. 26003200 - cod. 26003220 - cod. 26003230
- cod. 26003240



TECHNISCHE EIGENSCHAFTEN:

- Aus Messing
- Anwendung für Hydraulik
- Gasgewinde
- Maximale Betriebstemperatur +130°C



ABMESSUNGEN

CODE	A	CH	H [mm]
26003200	1/4"		14
26003220	1/2"	26	17
26003230	3/4"	26	17
26003240	1"	35	23

ARTIKEL

26003200	
26003220	
26003230	
26003240	

Alle Rechte an dieser Veröffentlichung liegen ausschließlich bei Tecnosystemi SpA.

Tecosystemi SpA behält sich das Recht vor, aus technischen oder kommerziellen Gründen, jederzeit und ohne Vorankündigung, Änderungen vorzunehmen.