

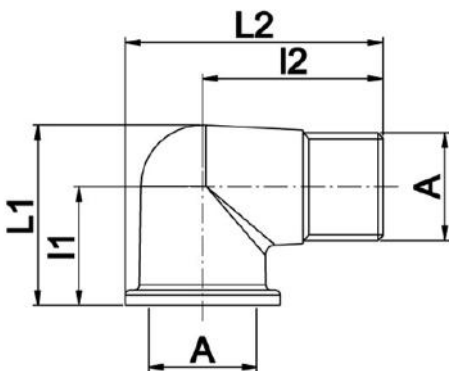
# S/B-Kurve

- cod. 26003010 - cod. 26003020 - cod. 26003030
- cod. 26003040 - cod. 26003050



## TECHNISCHE EIGENSCHAFTEN:

- Aus Messing
- Anwendung für Hydraulik
- Gasgewinde
- Maximale Betriebstemperatur: +130°C



## ABMESSUNGEN

CODE	A	l1 [mm]	l2 [mm]	L1 [mm]	L2 [mm]
26003010	1/2"	24	35,5	35	48
26003020	3/4"	28	41,5	39	57
26003030	1"	32,5	49		72
26003040	1" 1/4	51	50	75	76
26003050	1" 1/2	63,5	67,5	85,5	90

## ARTIKEL

CODE	DESCRIPTION
26003010	
26003020	
26003030	
26003040	
26003050	

Alle Rechte an dieser Veröffentlichung liegen ausschließlich bei Tecnosystemi SpA.

Tecosystemi SpA behält sich das Recht vor, aus technischen oder kommerziellen Gründen, jederzeit und ohne Vorankündigung, Änderungen vorzunehmen.