

# BLUE RIVER

## Kondensatsammelwanne

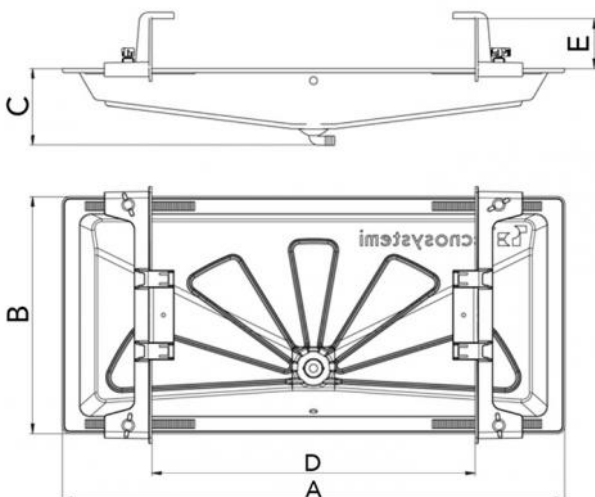
- cod. 11100100F - cod. 11100101F - cod. SCD300030



## BESCHREIBUNG

Wanne aus Kunststoff ABS+PMMA, elfenbeinfarbig, mit verstellbaren Bügeln für die Befestigung am Außengerät, aus Kunststoff PA6.

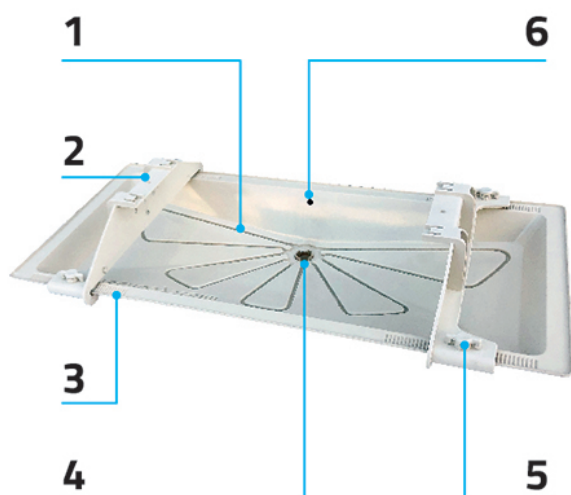
Die Wanne ist mit Installationskasten für das Heizkabel und Anschluss an die Kondensatablaufleitung von  $\varnothing$  20 mm ausgestattet. Die Wannen Blue River sind so ausgelegt, dass sie sich leicht an ein reiches, im Katalog angeführtes Sortiment von Wandkonsolen anpassen.



## ABMESSUNGEN

CODE	A [mm]	B [mm]	C [mm]	D [mm]	E [mm]
11100100F	850	400	130	320 ÷ 680	85
11100101F	1050	400	125	330 ÷ 885	85
SCD300030	1250	500	100	565 ÷ 1125	85

## BEZÜGE



- [1] VORRÜSTUNG FÜR HEIZKABEL
- [2] TELESKOP-VERANKERUNGSBÜGEL
- [3] ZAHNSTANGE ZUR POSITIONIERUNG DER TELESKOP-BÜGEL
- [4] BOHRUNG FÜR PIPETTEN-ANSCHLUSS ZUR KONDENSATSAMMLUNG
- [5] BLUMEN-SPERRSCHRAUBE FÜR TELESKOP-BÜGEL
- [6] VORRÜSTUNG FÜR KABELFÜHRUNG HEIZKABEL-DICHTUNG

## BEISPIELE FÜR DEN EINBAU:





## ARTIKEL

11100100F	"BLUE RIVER" KONDENSATWANNE, 850X400
11100101F	"BLUE RIVER" KONDENSATWANNE, 1050X400
SCD300030	

Alle Rechte an dieser Veröffentlichung liegen ausschließlich bei Tecnosystemi SpA.

Tecosystemi SpA behält sich das Recht vor, aus technischen oder kommerziellen Gründen, jederzeit und ohne Vorankündigung, Änderungen vorzunehmen.