

CPR

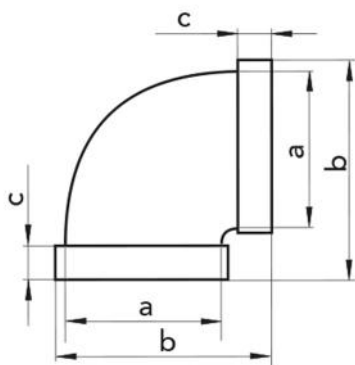
flache Kurve

- cod. 11161382 - cod. 11161382B



TECHNISCHE EIGENSCHAFTEN:

- PVC-Material
- Innengewinde mit Stützanschlag



ABMESSUNGEN

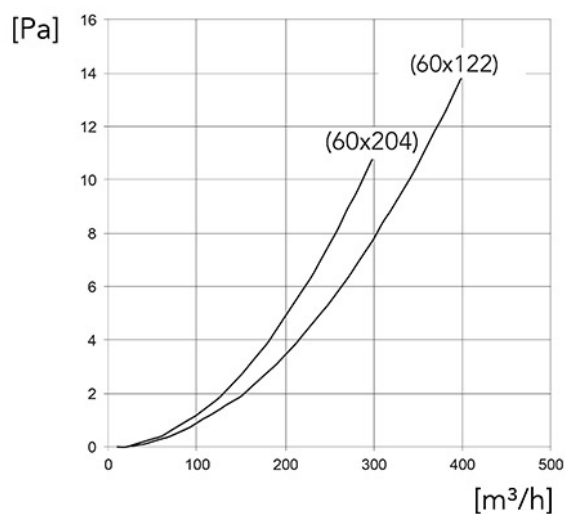
CODE	a [mm]	b [mm]	c [mm]
11161382	60 x 120	155	32
11161382B	60 x 204	238	32

ANWENDUNGEN

- Be- und Entlüftung der verschiedenen Räume

- Anschluss von Flachkanälen gleicher Abmessung 90° horizontal
- Funktionstemperatur von -30°C bis +70°C

DATEN BEZÜGLICH EINES LUFTKONDUKTIONSABSCHNITTS VON 1 m



ARTIKEL

CODE	DESCRIPTION
11161382	
11161382B	FLACHES ECKSTÜCK 60X204 "CPR204"

Alle Rechte an dieser Veröffentlichung liegen ausschließlich bei Tecnosystemi SpA.

Tecnosystemi SpA behält sich das Recht vor, aus technischen oder kommerziellen Gründen, jederzeit und ohne Vorankündigung, Änderungen vorzunehmen.