

# Lineardiffusor mit Klappe mit 1 Schlitz aus eloxiertem Aluminium - weiß lackiertes Aluminium RAL 9016

- cod. PWC300007 - cod. PWC300008 - cod. PWC300009  
- cod. PWC300010 - cod. PWC300011 - cod. PWC300012  
- cod. PWC300013 - cod. PWC300014 - cod. PWC300015  
- cod. PWC300016



## BESCHREIBUNG

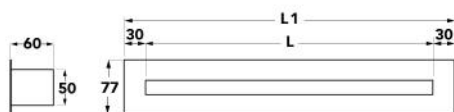
Lineare Diffusoren mit Schlitzen mit verstellbaren Störklappen und eingebautem Stellschieber.

Realisiert aus anodisiertem oder weiß lackiertem Aluminium RAL 9016.

Im Innern der Profile wurden Aufnahmen realisiert, die die Montage der verstellbaren Störklappen aus Mehrzweck-Aluminium ermöglichen.

Sie können sowohl am Vorlauf als auch am Rücklauf eingesetzt und an der Decke oder der Wand auf einer Installationshöhe zwischen 2,5 m bis 3,1 m installiert werden.

Die Befestigung erfolgt mittels vorderen Schrauben und abnehmbarem Innenbügel, die im Lieferumfang enthalten sind.



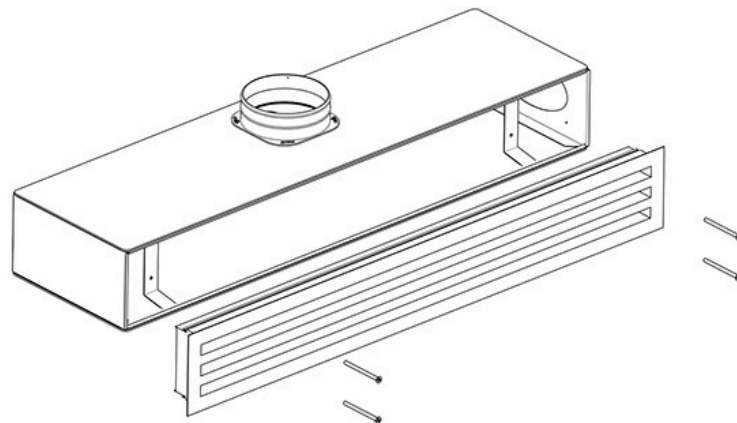
## ABMESSUNGEN

CODE	L [mm]	L1 [mm]	FARBE
PWC300007	600	660	WEISS
PWC300008	600	660	ALUMINIU;
PWC300009	800	860	WEISS
PWC300010	800	860	ALUMINIU;
PWC300011	1000	1060	WEISS
PWC300012	1000	1060	ALUMINIU;
PWC300013	1500	1560	WEISS
PWC300014	1500	1560	ALUMINIU;
PWC300015	2000	2060	WEISS
PWC300016	2000	2060	ALUMINIU;

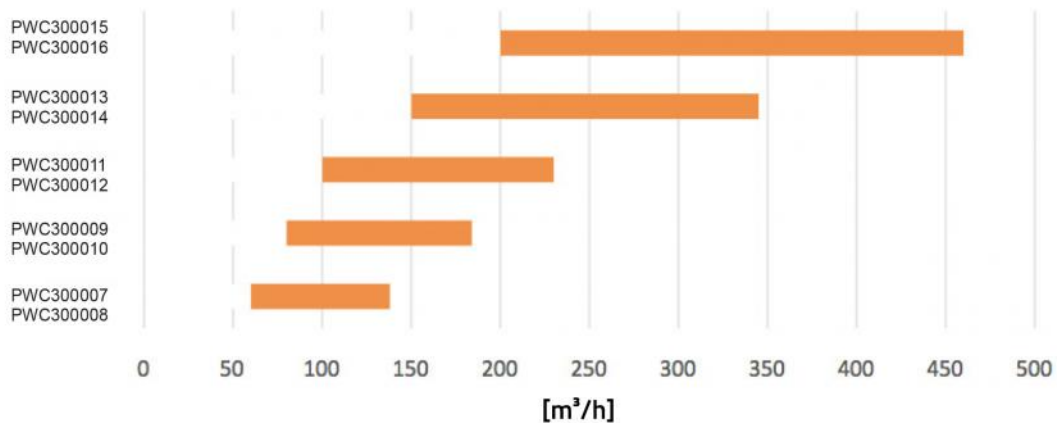
## TECHNISCHE DATEN

CODE	Ak [m²]	Q [m³/h] MIN	Q [m³/h] MAX	LwA [dB(A)] MIN	LwA [dB(A)] MAX	X(0,25) - Y(0,25) MIN [m]	X(0,25) - Y(0,25) MAX [m]	Dpt [Pa] MIN	Dpt [Pa] MAX
PWC300007	0,00479	60	138	32	46	3,1	6,9	10	50
PWC300008	0,00479	60	138	32	46	3,1	6,9	10	50
PWC300009	0,00719	80	184	32	46	3,1	6,9	10	50
PWC300010	0,00719	80	184	32	46	3,1	6,9	10	50
PWC300011	0,00959	100	230	32	46	3,1	6,9	10	50
PWC300012	0,00959	100	230	32	46	3,1	6,9	10	50
PWC300013	0,01559	150	345	32	46	3,1	6,9	10	50
PWC300014	0,01559	150	345	32	46	3,1	6,9	10	50
PWC300015	0,02159	200	460	32	46	3,1	6,9	10	50
PWC300016	0,02159	200	460	32	46	3,1	6,9	10	50

## BEISPIELE FÜR DEN EINBAU:



## SCHNELLAUSWAHLDIAGRAMM



## ARTIKEL

PWC300007	
PWC300008	
PWC300009	
PWC300010	
PWC300011	
PWC300012	
PWC300013	
PWC300014	
PWC300015	
PWC300016	

Alle Rechte an dieser Veröffentlichung liegen ausschließlich bei Tecnosystemi SpA.

Tecosystemi SpA behält sich das Recht vor, aus technischen oder kommerziellen Gründen, jederzeit und ohne Vorankündigung, Änderungen vorzunehmen.