

SILENCE AIR PLUS

Wandmontierte wärmerückgewinnungseinheit für wohngebäude, integrierbar mit BMS Systemen

- cod. ACC300009 - cod. ACC300003 - cod. ACC300004
- cod. ACC300005 - cod. ACC300006



BESCHREIBUNG

Il recuperato di calore è realizzato in ABS stampato a prova di perdite d'aria ed evita la formazione di condensa. Ideale per l'installazione a parete.

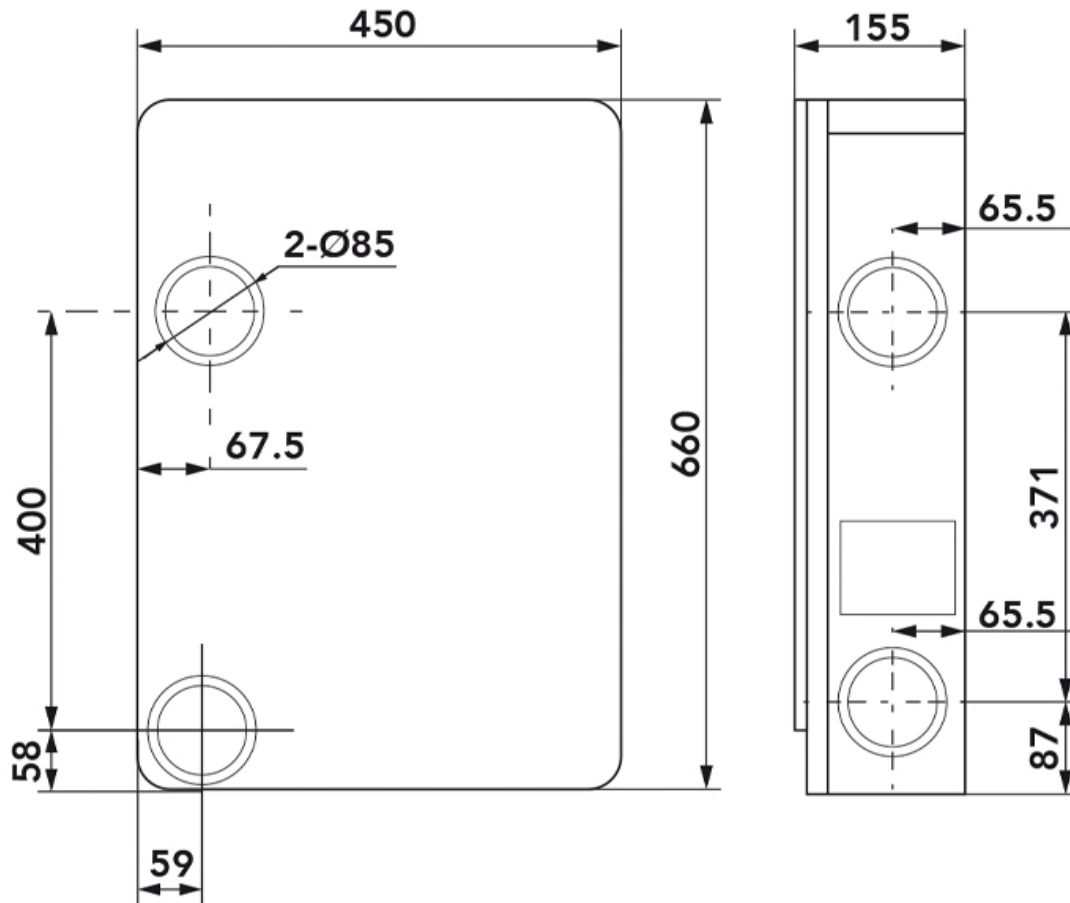
Il recuperatore è dotato di motori Brushless EC, porta di comunicazione RS485 con protocollo MODBUS e sistema di filtrazione aria interna ed esterna altamente efficace.

Il monitoraggio dell'indice di qualità dell'aria garantisce un costante ricambio di aria salubre per la salute, grazie allo scambiatore di calore entalpico a flussi incrociati.

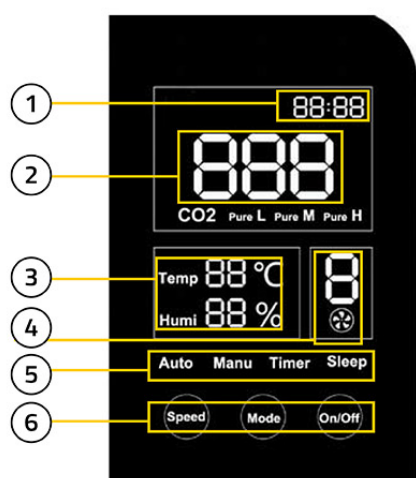
Grazie all'App Smart Life è possibile controllare il recuperatore comodamente dal dispositivo mobile.

Integrabile con SISTEMI BMS (Building automation).

ABMESSUNGEN



SCHNITTSTELLENBESCHREIBUNG DISPLAY



- [1] Eingestellte Uhrzeit und Timer
- [2] CO₂-Wert im Raum erkannt
- [3] Im Raum gemessene Temperatur und Luftfeuchtigkeit
- [4] Betriebsgeschwindigkeit
- [5] Betriebsarten
- [6] Funktionen:
 SPEED: Einstellung der Geschwindigkeit
 MODUS: Betriebsmodus
 ON/OFF: einschalten/ausschalten

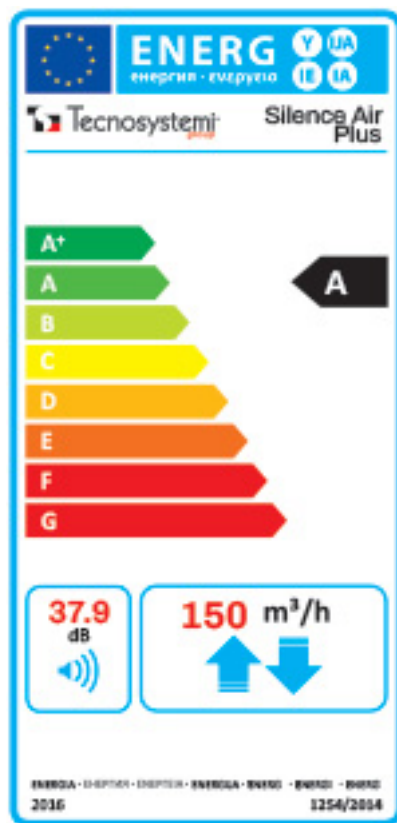
TECHNISCHE DATEN

▪ Stromversorgung	230V, 50Hz, monofase
Assorbimento elettrico massimo	44 W
Classe di isolamento	Classe I
IP-Schutzart	IP X2
Motori	Brushless EC
Azionamento	8 velocità
Maximaler Durchsatz	150 m ³ /h
Tipologia scambiatore	Entalpico a flussi incrociati
Thermische Effizienz des Austauschpakets	0.82
Effizienz entalpica (riscaldamento)	0.58
Effizienz entalpica (raffrescamento)	0.52
Temperatura dell'aria	-15 °C +40 °C
Körpermaterial	ABS
Modalità di funzionamento	Manuale - Automatica - Timer - Sleep (modo silenzioso) - Purificazione
Filtro funzione purificatore	HEPA 99%
Display qualità dell'aria	Temperatura, CO ₂ , umidità relativa
Controllo	Display touchscreen / Telecomando / Wi-Fi / BMS
Collegamento BMS	RS485 protocollo Modbus
Abmessungen [mm]	660 x 450 x 155 mm
Gewicht	10 kg

DATI TECNICI ECODESIGN

Marchio	Tecosystemi
Modello	ACC300009
Consumo specifico di energia (SEC, kWh/m ² /a) e Classe SEC - Clima freddo	-79,28 (A+)
Consumo specifico di energia (SEC, kWh/m ² /a) e Classe SEC - Clima temperato	-40,95 (A)
Consumo specifico di energia (SEC, kWh/m ² /a) e Classe SEC - Clima caldo	-16,36 (E)
Typ	UVB, UVR - Unità di Ventilazione Bidirezionale, Residenziale
Antriebsart	mit variabler Drehzahl
Art des Systems zur Wärmerückgewinnung	Rückgewinnung
Efficienza termica del recupero di calore (%)	82
Portata massima (m ³ /h)	150
Potenza elettrica assorbita alla portata massima (W)	44
Livello di potenza sonora (Dba)	37,9
Portata di riferimento (m ³ /s)	0,0417
Differenza di pressione di riferimento (Pa)	0
SPI (W/m ³ /h)	0,292
Kontrollfaktor	Lokale Kontrolle der Umwelt
Massimo trafilemento interno (%)	3,5
Massimo trafilemento esterno (%)	5
Tasso di miscela (%)	20
Sensibilità del flusso d'aria alle variazioni di pressione +20Pa e -20Pa	27
Tenuta dell'aria interna/esterna (m ³ /h)	7
Indirizzo internet con istruzioni per disassemblaggio	www.tecosystemi.com
Consumo annuo di elettricità (AEC) (kWh energia elettrica) - Clima freddo	7,54
Consumo annuo di elettricità (AEC) (kWh energia elettrica) - Clima temperato	2,16
Consumo annuo di elettricità (AEC) (kWh energia elettrica) - Clima caldo	1,72
Risparmio di riscaldamento annuo (AHS) (kWh energia primaria) - Clima freddo	89,4
Risparmio di riscaldamento annuo (AHS) (kWh energia primaria) - Temperato	45,7
Risparmio di riscaldamento annuo (AHS) (kWh energia primaria) - Clima caldo	20,66

ETICHETTA ENERGETICA



MODALITÀ AUTOMATICA AUTO

Im AUTO-Automatikmodus passt das Gerät den Zuluftvolumenstrom selbstständig an den im Raum ermittelten CO₂-Wert an, wie in der folgenden Tabelle dargestellt.

CO ₂ -Wert gemessen	BEWERTUNG DER LUFTQUALITÄT	BETRIEBSGESCHWINDIGKEIT
CO ₂ ≤ 450	Ausgezeichnet	1
450 < CO ₂ ≤ 1000	Gut	3
1000 < CO ₂ ≤ 1500	Leicht verschmutzt	5
1500 < CO ₂ ≤ 2000	Mediamente inquinata	7
2000 < CO ₂	Stark verschmutzt	8

LISTE DES ENTHALTENEN ZUBEHÖRS



- [1] n. 1 pannello di installazione
- [2] n. 1 cavo di alimentazione
- [3] n. 1 telecomando
- [4] n. 2 condotti in PVC
- [5] n. 2 tappi
- [6] n. 2 flange di ventilazione
- [7] n. 1 griglia per aria di mandata
- [8] n. 1 griglia per aria di ripresa
- [9] n. 2 protezioni anti-pioggia

- [10] n. 2 guarnizioni in gomma
- [11] n. 2 guarnizioni di tenuta posteriore
- [12] n. 2 guarnizioni di tenuta laterale
- [13] n. 5 set tassello + vite di ancoraggio
- [14] n. 8 viti M3x12
- [15] n. 8 dadi M3
- [16] n. 4 viti autofilettanti

ARTIKEL

ACC300009		220
ACC300003		220
ACC300004		220
ACC300005		220
ACC300006		220

Alle Rechte an dieser Veröffentlichung liegen ausschließlich bei Tecnosystemi SpA.

Tecosystemi SpA behält sich das Recht vor, aus technischen oder kommerziellen Gründen, jederzeit und ohne Vorankündigung, Änderungen vorzunehmen.