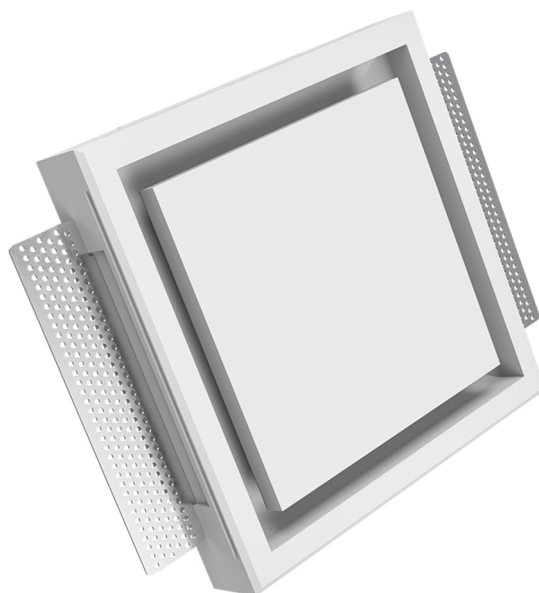


SQUARE CANOVA

Luftdurchlass aus gips für gipskarton

- cod. PWD200031 - cod. PWD200032



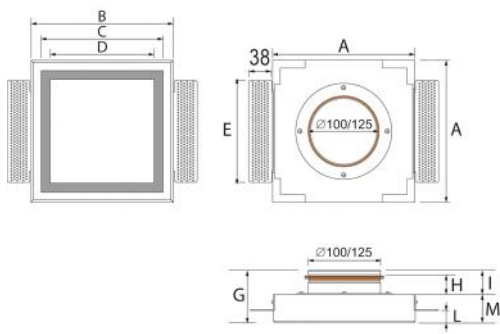
BESCHREIBUNG

Der Diffusor aus Gips in runder und quadratischer Form ist ein unverzichtbares Element für den Einbau in die Decke oder die Gipskartonwände.

Es kann mit der gleichen Farbe wie die Oberfläche, auf der es platziert wird, lackiert werden, und fügt sich dank des minimalen Ringschlitzes, der für den Luftdurchgang erforderlich ist, perfekt ein.

TECHNISCHE EIGENSCHAFTEN

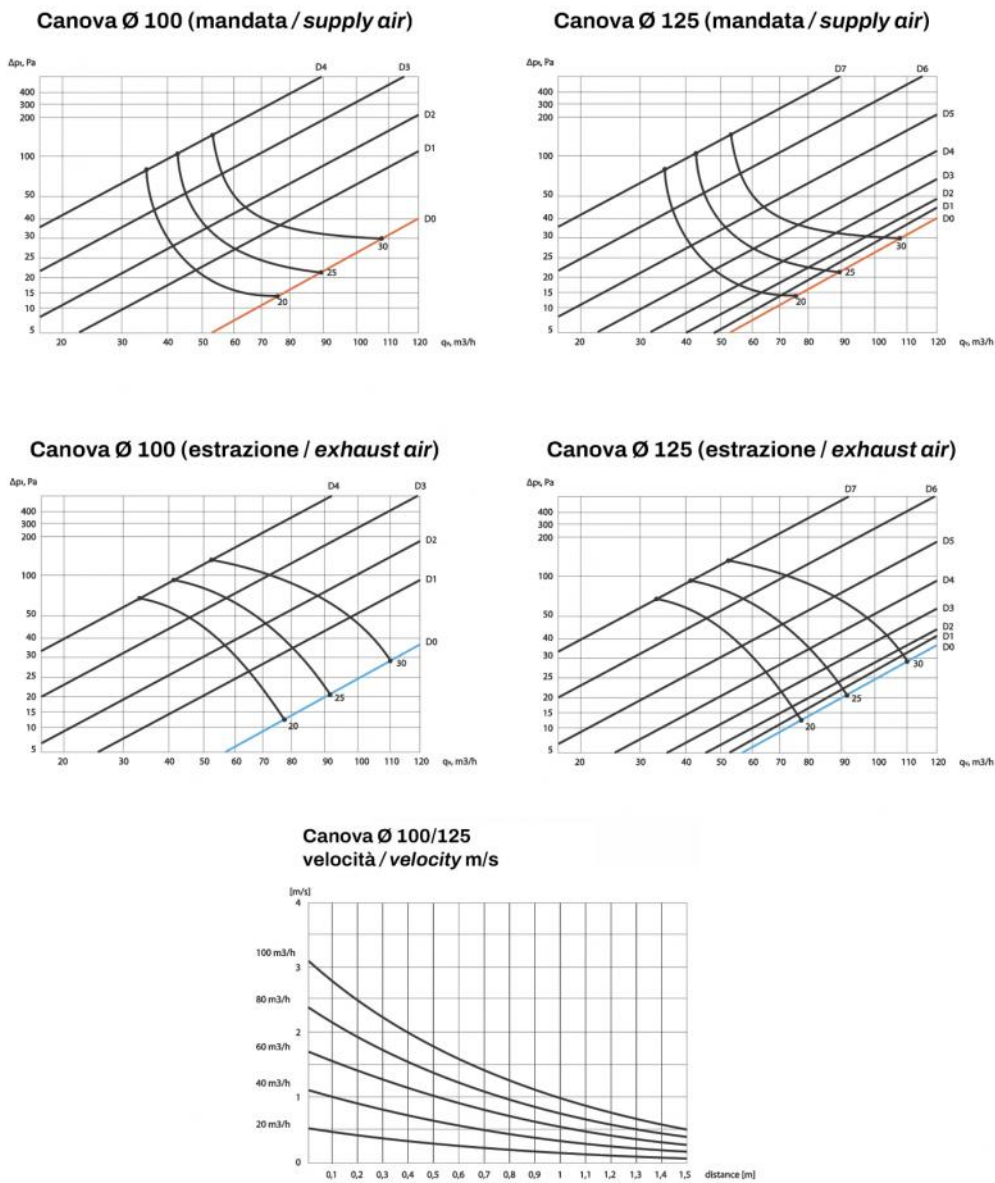
- Flächenbündung montiert, ohne Rahmen
- Hochwertige produkte aus gips
- Auf alle Kanaltypen (Stahl, Kunststoff-Wellrohr, Anschlusskasten) montierbar
- Kanalanschlüsse 100 mm, 125 mm und 160 mm
- Einsetzbar auf einlagiger, doppelschichtiger oder variabler Wandstärke
- Robuste magnethalterungen aus rostfreiem stahl
- Seitenklappen für die Befestigung des Kitts
- Diffusionsprofil für gleichmäßige Luftverteilung



ABMESSUNGEN

CODE	A [mm]	B [mm]	C [mm]	D [mm]	E [mm]	G [mm]	H [mm]	I [mm]	L [mm]	M [mm]
PWD200031	240	206	176	176	173	89	35	41	13-26	48
PWD200032	240	206	176	176	173	89	35	41	13-26	48

GRAPHISCHE DARSTELLUNG DES LUFTSTROMS



ARTIKEL

CODE	DESCRIPTION
PWD200031	
PWD200032	

Alle Rechte an dieser Veröffentlichung liegen ausschließlich bei Tecnosystemi SpA.

Tecosystemi SpA behält sich das Recht vor, aus technischen oder kommerziellen Gründen, jederzeit und ohne Vorankündigung, Änderungen vorzunehmen.