

# OPTIMA T FULL COVER

Kanal

- cod. SCD100102 - cod. SCD100103 - cod. SCD100104  
- cod. SCD100124



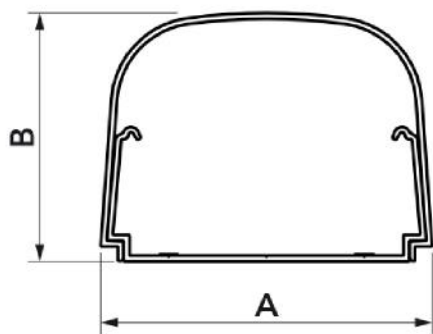
## TECHNISCHE EIGENSCHAFTEN:

- Starres stoßfestes, UVA-geschütztes, weißes PVC, recycelbar
- kantenförmiger Boden
- Vorgeöst für die Wandmontage
- Vorbereitet für das Einsetzen von Easy Flow, Easy One, Aqua Split Minipumpen (nur Modell T 75-OPT-FC)
- Mit Wand bündiger Verschluss
- Abgerundete Abdeckung
- Stablänge 2 m
- Lackierbar
- Betriebstemperatur -20°C / +60°C

## VERFÜGBARE MODELLE:



WEISS RAL 9010



## ABMESSUNGEN

| CODE      | MODELL         | A [mm] | B [mm] |
|-----------|----------------|--------|--------|
| SCD100102 | T 62 - OPT-FC  | 62     | 46     |
| SCD100103 | T 75 - OPT-FC  | 74     | 56     |
| SCD100104 | T 102 - OPT-FC | 100    | 66     |
| SCD100124 | T 135 - OPT-FC | 135    | 82     |

## ARTIKEL

| CODE      | DESCRIPTION |
|-----------|-------------|
| SCD100102 |             |
| SCD100103 |             |
| SCD100104 |             |
| SCD100124 |             |

Alle Rechte an dieser Veröffentlichung liegen ausschließlich bei Tecnosystemi SpA.

Tecosystemi SpA behält sich das Recht vor, aus technischen oder kommerziellen Gründen, jederzeit und ohne Vorankündigung, Änderungen vorzunehmen.