

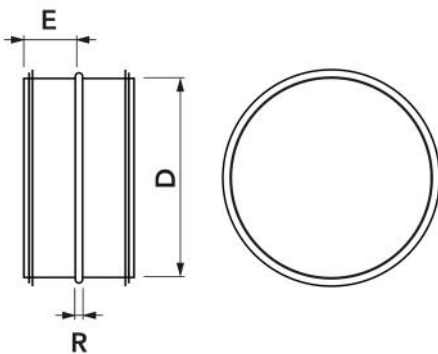
# Muffe AG

- cod. 31500190 - cod. 31500200 - cod. 31500210
- cod. 31500220 - cod. 31500230 - cod. 31500240
- cod. 31500242 - cod. PWC500057 - cod. 31500244
- cod. 31500246



## TECHNISCHE EIGENSCHAFTEN:

- Aus verzinktem Stahl
- Zubehör komplett mit EPDM-Dichtung mit Doppellippe



## ABMESSUNGEN

CODE	D [mm]	E [mm]	R [mm]	GEWICHT [kg]
31500190	80	40	10	0,10
31500200	100	40	10	0,12
31500210	125	40	10	0,15
31500220	160	40	10	0,19
31500230	200	40	10	0,24
31500240	250	45	10	0,30
31500242	300	40	10	0,36
PWC500057	315	40	8	0,38
31500244	355	55	8	0,58
31500246	400	40	10	0,65

## ARTIKEL

CODE	DESCRIPTION
31500190	MUFFE MANNLICH D.80
31500200	MUFFE MANNLICH D.100
31500210	MUFFE MANNLICH D.125
31500220	MUFFE MANNLICH D.160
31500230	MUFFE MANNLICH D.200
31500240	MUFFE MANNLICH D.250
31500242	MUFFE MÄNNLICH Ø 300mm
PWC500057	
31500244	MUFFE MÄNNLICH Ø 355mm
31500246	MUFFE MÄNNLICH Ø 400mm

Alle Rechte an dieser Veröffentlichung liegen ausschließlich bei Tecnosystemi SpA.

Tecnosystemi SpA behält sich das Recht vor, aus technischen oder kommerziellen Gründen, jederzeit und ohne Vorankündigung, Änderungen vorzunehmen.