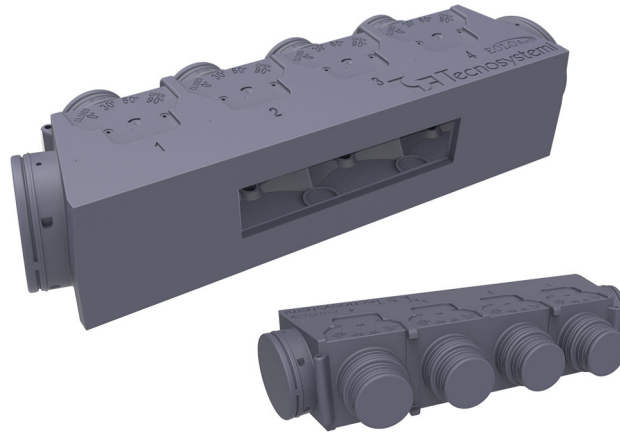


# EOLO MINI UNIVERSAL



Kit plenum aus Polystyrol

- cod. PWD400034 - cod. PWD400035



## BESCHREIBUNG

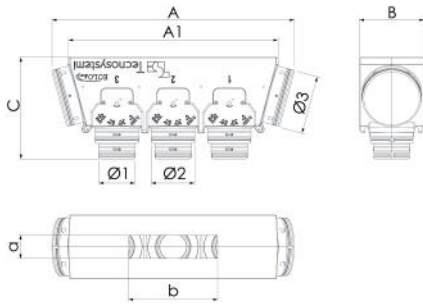
Das Plenum EOLO MINI ist aus gesinterem Polystyrolschaum. Der Polystyrolschaum ist wärmedämmend, wasserundurchlässig und leicht und daher einfach zu handhaben und zu versetzen. Die Installation am kanalisierten Innengerät ist dank der Aluminiumprofile, die auf die gewünschte Größe geschnitten werden müssen, sehr einfach.

Der BAUSATZ PLENUM EOLO MINI UNIVERSAL besteht aus:

- Plenum „Eolo Mini“;
- 2 Aluminiumstangen;
- 1 Klebetube;
- Dichtung
- Montageanleitung

## TECHNISCHE EIGENSCHAFTEN

TECHNISCHE EIGENSCHAFTEN	REFERENZNORM	WERT
Material		Gesinterter Polystyrolschaum
Wärmeleitfähigkeit	EN 12667 / EN 12939	0,030 ± 0,033 W/mK
Hitzebeständigkeit Dicke 30 mm		0,95 m <sup>2</sup> K/W
Beständigkeit gegen Dampfdurchzug	EN 12086	40 ± 70 µ
Betriebstemperatur		-30° C / +90° C
Wasseraufnahme	EN 12087	≤5 % des Volumens
Brandschutzklasse	EN 13501-1	E



## ABMESSUNGEN

CODE	MODELL	A [mm]	A1 [mm]	B [mm]	C [mm]	a [mm] MAX.	b [mm] MAX.	Ø1 [mm]	Ø2 [mm]	Ø3 [mm]
PWD400034	AM3	818	700	217	346	185	600	3x Ø 125	3x Ø 150	2x Ø 200
PWD400035	BM4	1008	890	217	346	185	795	4x Ø 125	4x Ø 150	2x Ø 200

## ARTIKEL

PWD400034	
PWD400035	

Alle Rechte an dieser Veröffentlichung liegen ausschließlich bei Tecnosystemi SpA.

Tecnosystemi SpA behält sich das Recht vor, aus technischen oder kommerziellen Gründen, jederzeit und ohne Vorankündigung, Änderungen vorzunehmen.