

DQC

Kreisförmiger Luftdurchlass auf quadratischer Platte aus weiß lackiertem Metall

- cod. PWC200030 - cod. PWC200031 - cod. PWC200032



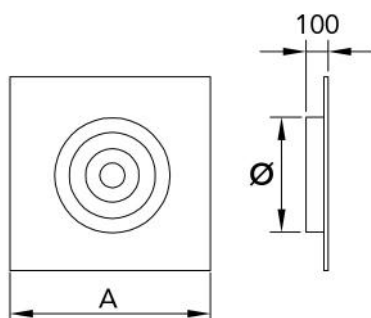
BESCHREIBUNG

Umlauf-Diffusor aus weiß lackiertem Metall RAL 9016, bestehend aus konzentrischen Kegelstumpf-Profilen auf quadratischem Panel.

Der Diffusor ist ausgestattet mit manuellem Stellschieber und Kragen.

Geeignet für Installationshöhen zwischen 2,7 m und 3,5 m.

Entwickelt für Anwendungen in Klima-, Heizungs- und Lüftungssystemen mit Ansaug- und Vorlaufleitungen.



ABMESSUNGEN

CODE	A [mm]	Ø [mm]
PWC200030	595 x 595	148
PWC200031	595 x 595	198
PWC200032	595 x 595	248

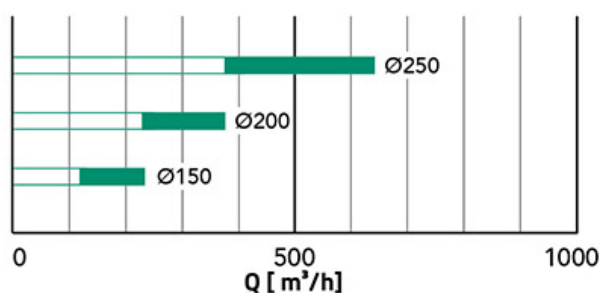
TECHNISCHE DATEN

Q [m³/h] MIN	Q [m³/h] MAX
150	250
250	380
380	630

BETRIEBSDATEN

Vk (m/s)	PWC200030			PWC200031			PWC200032		
	m³/h	Pa	L(m)	m³/h	Pa	L(m)	m³/h	Pa	L(m)
2	96	6.3	0.7	181	5.5	1.2	291	5	1.5
3	145	14.2	1.1	271	12.5	1.7	435	11.3	2.4
4	195	25.2	1.5	361	22.2	2.3	580	20	3.2
5	242	39.4	1.9	452	34.7	2.9	725	31.5	4.1
6	290	56.8	2.2	542	49.9	3.5	870	45.3	4.9

SCHNELLE LUFTSTROMAUSWAHL



ARTIKEL

CODE	DESCRIPTION
PWC200030	
PWC200031	
PWC200032	

Alle Rechte an dieser Veröffentlichung liegen ausschließlich bei Tecnosystemi SpA.

Tecosystemi SpA behält sich das Recht vor, aus technischen oder kommerziellen Gründen, jederzeit und ohne Vorankündigung, Änderungen vorzunehmen.