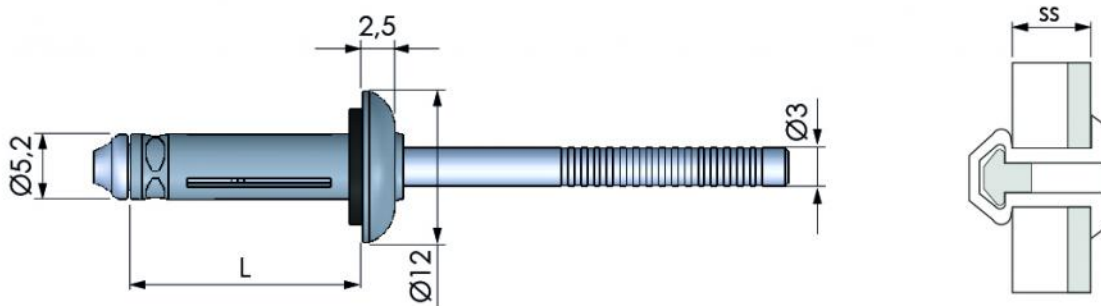


Aluminiumniet mit 5,2x19 Gummidichtung.

- cod. 11111059 - cod. FVD600024BOX



ABMESSUNGEN



BESCHREIBUNG

Niete aus Aluminiumlegierung mit Nietnagel aus Aluminiumlegierung und Neopren-Dichtung.
ACHTUNG: Diese Niete ist nicht luftdicht.

TECHNISCHE EIGENSCHAFTEN

TECHNISCHE DATEN	
Durchmesser der Bohrung [mm]	Ø 5,3-5,5
Nietenlänge (L) [mm]	19.2
Schnitt-Bruchfestigkeit [N]	2900
Zug-Bruchfestigkeit [N]	1800
Klemmbereich (ss) [mm]	1,5 ÷ 6,4
Körperwerkstoff	Aluminium AlMg5.0
Nagelmaterial	Aluminium AlMg3.5
Dichtungsmaterial	Neopren

ARTIKEL

CODE	DESCRIPTION
11111059	
FVD600024BOX	

Alle Rechte an dieser Veröffentlichung liegen ausschließlich bei Tecnosystemi SpA.

Tecosystemi SpA behält sich das Recht vor, aus technischen oder kommerziellen Gründen, jederzeit und ohne Vorankündigung, Änderungen vorzunehmen.