

ICE

mechanischer Thermostat für Gebläsekonvektoren

- cod. 27600070



BESCHREIBUNG

Das mechanische Thermostat ICE vermeidet Energieverschwendungen, indem es die Heiz- oder Klimaanlage nur dann aktiviert, wenn sie gebraucht werden.

Kann an der Wand oder am Unterputzkasten montiert werden, in beiden Fällen beträgt die empfohlene Höhe 1,5 m vom Boden, an einem trockenen Ort, weitab von Luftströmen und Wärmequellen.

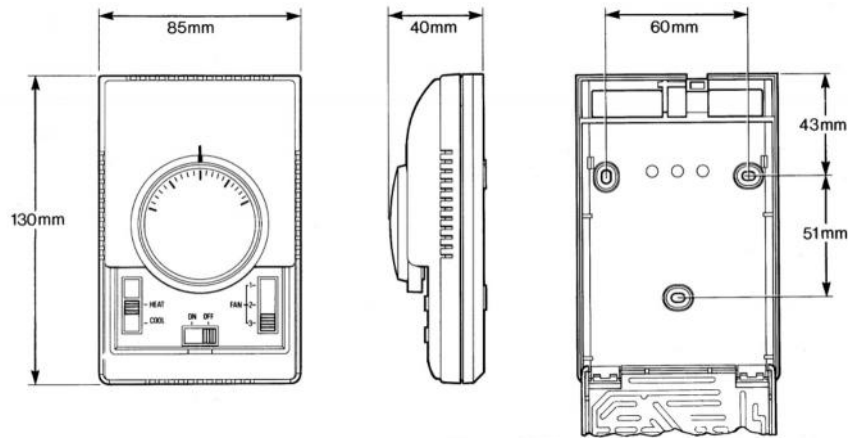
Die ON/OFF-Position des Schalters ermöglicht oder schließt die Verwendung des Thermostats aus.

Der Heiß-Kalt-Wahlschalter ermöglicht es, den Thermostat in eine andere Betriebsart zu schalten.

Der Wahlschalter "Lüfter" passt die Lüfterdrehzahlen unter den 3 verfügbaren an.

Der Thermostat ermöglicht die Steuerung des Zonenventils beim Öffnen und Schließen.

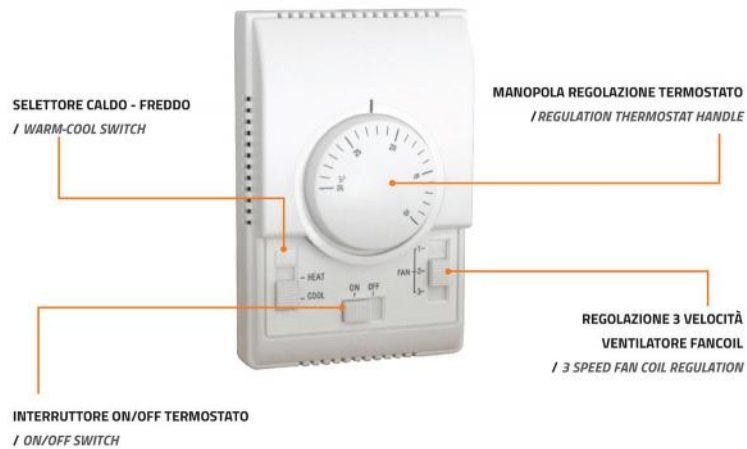
ABMESSUNGEN



TECNISCHE EIGENSCHAFTEN

	TECNISCHE DATEN
Stromversorgung	230V~±10% 50/60 Hz
Stromquelle	<3 A
Betriebstemperatur	-20°C +55°C
Relative Luftfeuchtigkeit	<92%
Einstellwerte	10°C - 30°C
Genauigkeit	±1°C
Kontakt-Typ	SPDT

BEZÜGE



ARTIKEL

27600070	
----------	--

Alle Rechte an dieser Veröffentlichung liegen ausschließlich bei Tecnosystemi SpA.

Tecosystemi SpA behält sich das Recht vor, aus technischen oder kommerziellen Gründen, jederzeit und ohne Vorankündigung, Änderungen vorzunehmen.