

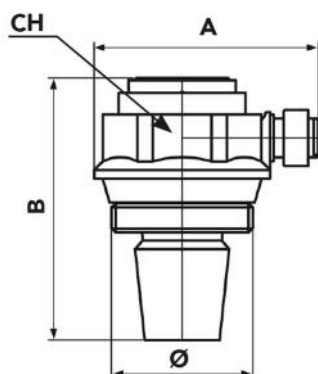
# Automatisches Entlüftungsventil für Heizkörperdeckel aus vernickeltem Messing

- cod. 26200140 - cod. 26200150



## TECHNISCHE EIGENSCHAFTEN:

- Messinggehäuse CW617N
- Mit beweglichen Teilen
- Schwimmer aus PP-Kunststoff
- Max. Funktionstemperatur +110°C



## ABMESSUNGEN

CODE	A [mm]	B [mm]	GEWICHT [gr]
26200140	50	60	115
26200150	50	60	115

## ARTIKEL

CODE	DESCRIPTION
26200140	
26200150	

Alle Rechte an dieser Veröffentlichung liegen ausschließlich bei Tecnosystemi SpA.

Tecosystemi SpA behält sich das Recht vor, aus technischen oder kommerziellen Gründen, jederzeit und ohne Vorankündigung, Änderungen vorzunehmen.