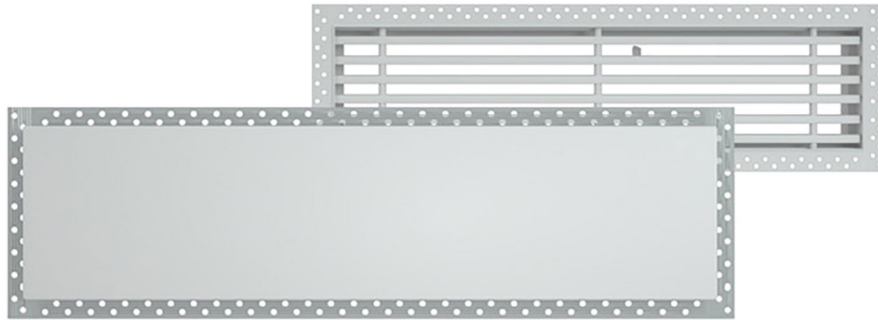


ATENA und IRIS

Gitter mit verdecktem Rahmen für Gipskartonplatten

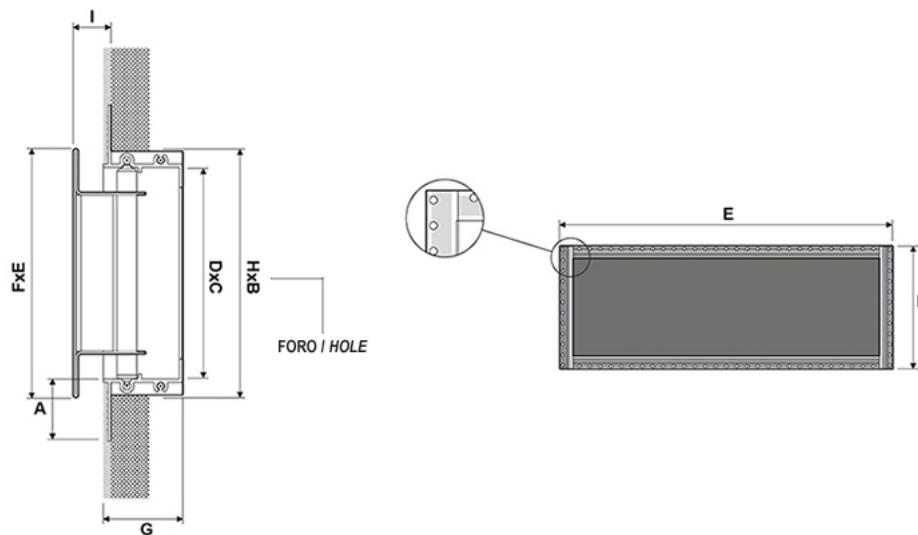
- cod. ACC600044 - cod. ACC600045 - cod. ACC600049
- cod. ACC600050



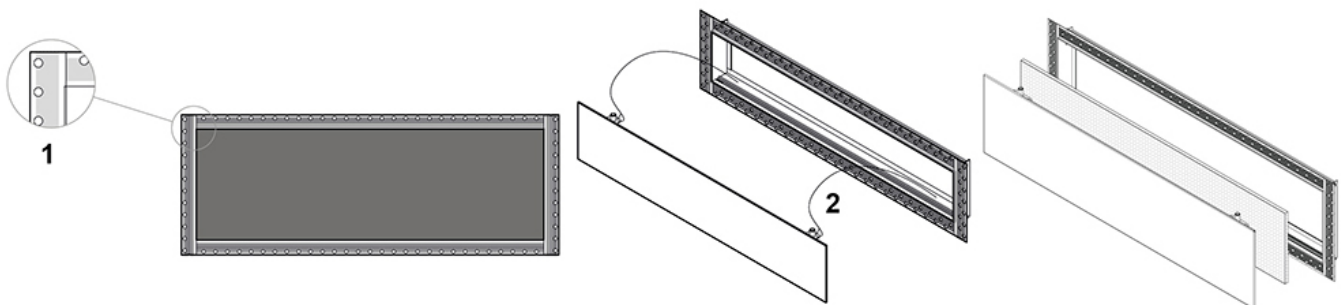
TECHNISCHE EIGENSCHAFTEN:

- Aus eloxiertem Aluminium
- Einlass und Abluft
- Gitter mit einziehbarem Rahmen und abnehmbarem Mittelteil
- Installation auf Rahmenhalterung mit Schrauben
- Filter G2
- Plenum für Gipskarton-Wandinstallation aus galvanisch verzinktem Blech, vorbereitet für Ø75- und Ø92-Schellen (separat)

MODELL "ATENA"



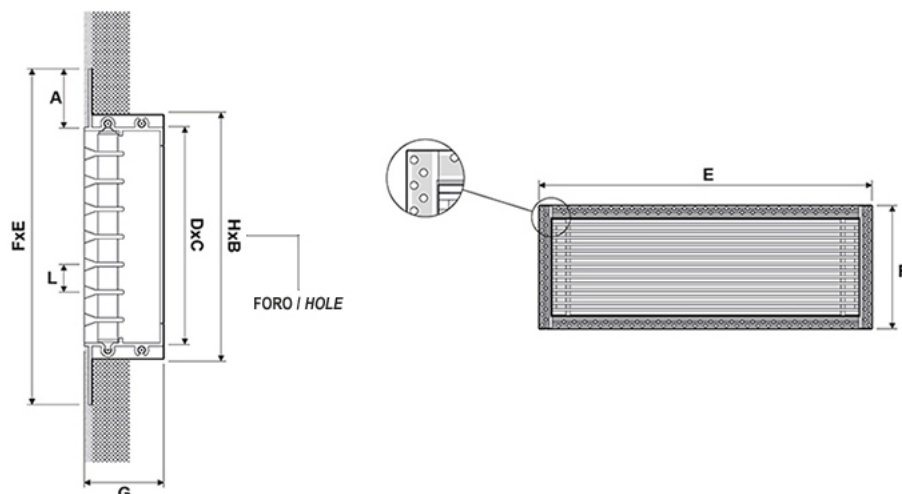
CODE	A [mm]	B [mm]	C [mm]	D [mm]	E [mm]	F [mm]	G [mm]	I [mm]	H [mm]
ACC600044	25	200	185	85	235	135	32	12	100
ACC600045	25	300	285	85	335	135	32	12	100



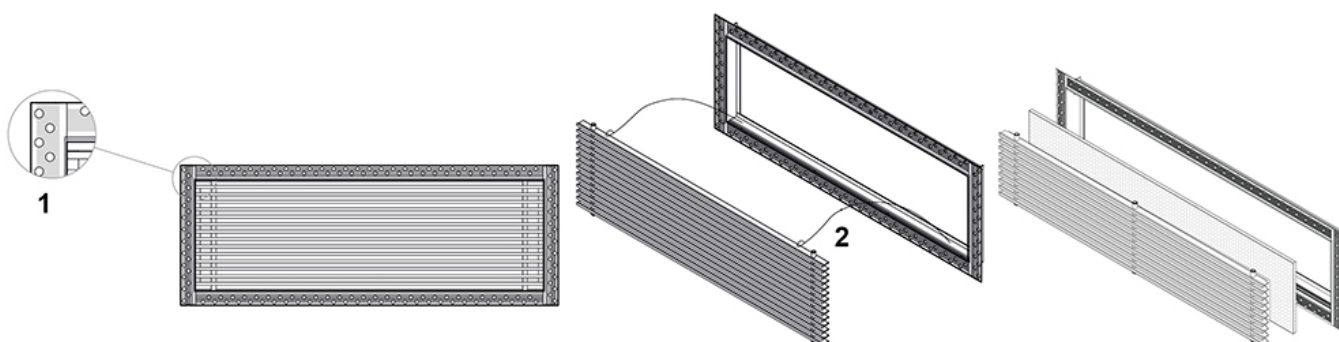
[1] Bohrungen im gesamten Rahmen zur Förderung der Adhäsion von zementhaltigen Verkleidungsmaterialien und zur Befestigung des Rahmens

[2] Verbindungsmittel für die Sicherheit

MODELLO "IRIS"



CODE	A [mm]	B [mm]	C [mm]	D [mm]	E [mm]	F [mm]	G [mm]	H [mm]	L [mm]
ACC600049	25	200	185	85	235	135	32	100	12,5
ACC600050	25	300	285	85	335	135	32	100	12,5



[1] Bohrungen im gesamten Rahmen zur Förderung der Adhäsion von zementhaltigen Verkleidungsmaterialien und zur Befestigung des Rahmens

[2] Verbindungsmittel für die Sicherheit

ABMESSUNGEN

CODE	AUSSENMASS [mm]	LUFTKAPAZITÄT [m³/h]
ACC600044	200 x 100	30
ACC600045	300 x 100	40
ACC600049	200 x 100	50
ACC600050	300 x 100	80

ARTIKEL

CODE	DESCRIPTION
ACC600044	
ACC600045	
ACC600049	
ACC600050	

Alle Rechte an dieser Veröffentlichung liegen ausschließlich bei Tecnosystemi SpA.

Tecosystemi SpA behält sich das Recht vor, aus technischen oder kommerziellen Gründen, jederzeit und ohne Vorankündigung, Änderungen vorzunehmen.