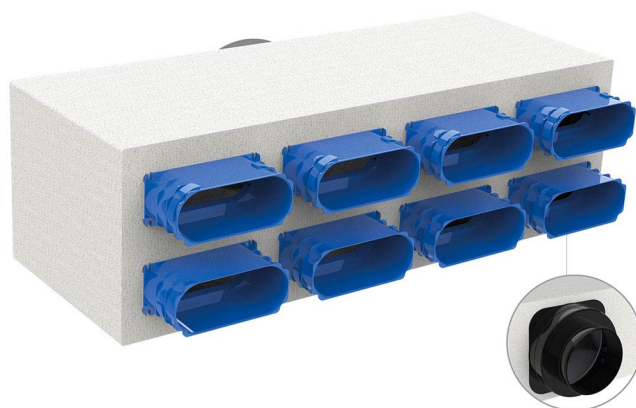


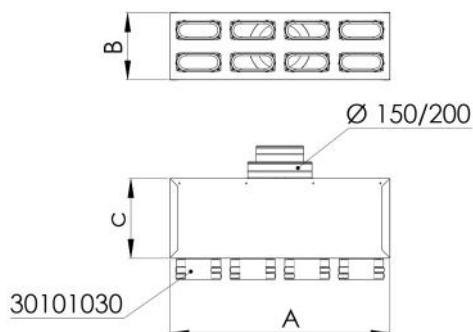
Isolierter Blechkasten für kanalisierten Schlauch 4 - 6 - 8 - 10 - 12 ovale Ausgänge 120 x 35

- cod. ACD600007 - cod. ACD600010 - cod. ACD600013
- cod. ACD600016 - cod. ACD600019



TECHNISCHE EIGENSCHAFTEN:

- Aus verzinktem Blech
- Außendämmung aus 3 mm starkem Polyethylen
- Lufteinlassschelle mit doppeltem Durchmesser mit Rohranschluss \varnothing 150 - 200
- Schellen am Ausgang laut Tabelle
- Komplett mit Halterungen für Deckenmontage



ABMESSUNGEN

CODE	A [mm]	B [mm]	C [mm]	Ø EINGANG [mm]	Nr. AUSGÄNGE - [mm]
ACD600007	350	210	250	150 / 200	4 OVALE 120x35
ACD600010	520	210	250	150 / 200	6 OVALE - 120x35
ACD600013	690	210	250	150 / 200	8 OVALE - 120x35
ACD600016	860	210	250	150 / 200	10 OVALE - 120x35
ACD600019	1030	210	250	150 / 200	12 OVALE - 120x35

ARTIKEL

CODE	DESCRIPTION
ACD600007	
ACD600010	
ACD600013	
ACD600016	
ACD600019	

Alle Rechte an dieser Veröffentlichung liegen ausschließlich bei Tecnosystemi SpA.

Tecosystemi SpA behält sich das Recht vor, aus technischen oder kommerziellen Gründen, jederzeit und ohne Vorankündigung, Änderungen vorzunehmen.