

# Isoliertes verteiler-plenum für VMC für kanalisierten schlauch 4-6-8-10-12 ausgänge Ø 75 mit muffen, komplett mit kalibrierklappe mit regulierung

- cod. ACD600107 - cod. ACD600108 - cod. ACD600109  
- cod. ACD600110 - cod. ACD600111 - cod. ACD600112  
- cod. ACD600113



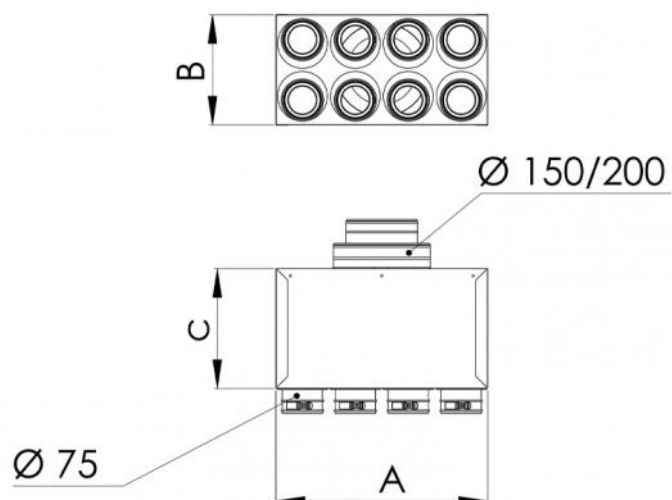
## BESCHREIBUNG

Verteiler-Plenum für VMC aus verzinktem Blech mit Außenisolierung aus Polyethylen (Dicke 3 mm), entwickelt für die Anwendung mit kanalisierten Schläuchen.

Das Plenum ist mit einem Einlaufkragen mit doppeltem Durchmesser Ø150 / Ø200 oder dreifachem Durchmesser Ø100 / Ø125 / Ø150 ausgestattet (siehe Tabelle der Abmessungen).

Vorgerüstet mit einem vorgebohrten Einlauf, der bei Bedarf durchbrochen werden muss.

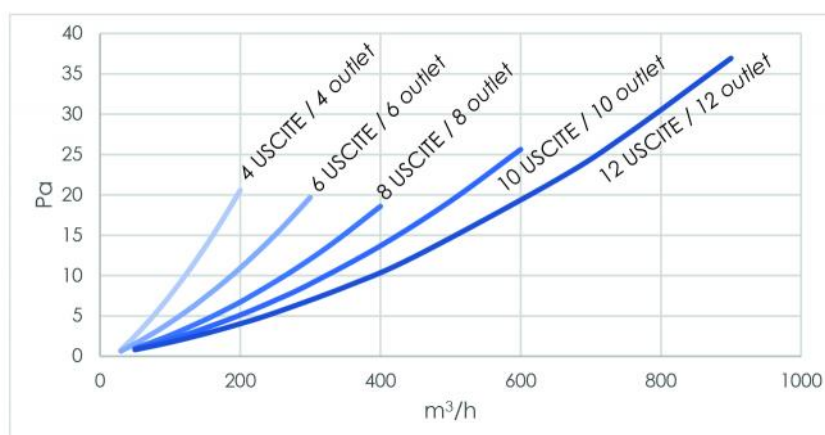
Die vormontierten Kragen Ø75 (siehe Tabelle der Abmessungen) sind mit Stellschieber, der mittels Schraubendreher einstellbar ist, versehen.



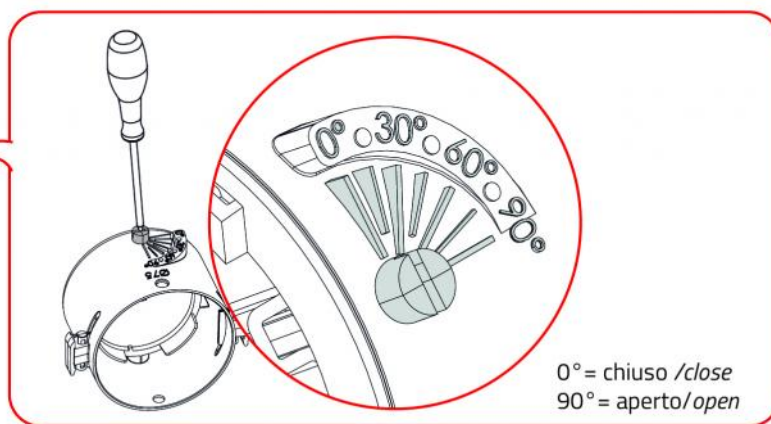
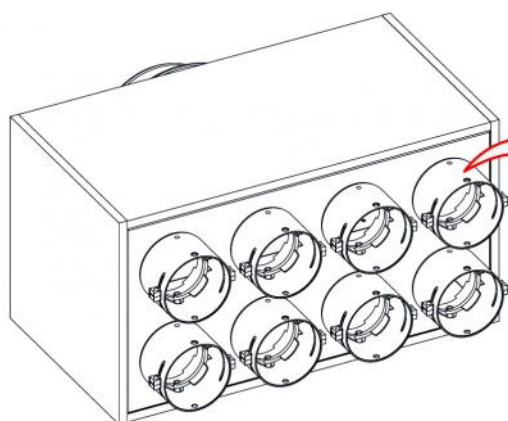
## ABMESSUNGEN

CODE	A [mm]	B [mm]	C [mm]	Ø EINGANG [mm]	Nr. AUSGÄNGE - Ø [mm]
ACD600107	230	240	250	150 / 200	4 - 75
ACD600108	350	240	250	150 / 200	6 - 75
ACD600109	465	240	250	150 / 200	8 - 75
ACD600110	580	240	250	150 / 200	10 - 75
ACD600111	700	240	250	150 / 200	12 - 75
ACD600112	230	240	250	100 / 125 / 150	4 - 75
ACD600113	350	240	250	100 / 125 / 150	6 - 75

## DRUCKABFALLDIAGRAMM



## EINSTELLUNG DES STELLSCHIEBERS



## ARTIKEL

ACD600107	
ACD600108	
ACD600109	
ACD600110	
ACD600111	
ACD600112	
ACD600113	

Alle Rechte an dieser Veröffentlichung liegen ausschließlich bei Tecnosystemi SpA.

Tecosystemi SpA behält sich das Recht vor, aus technischen oder kommerziellen Gründen, jederzeit und ohne Vorankündigung, Änderungen vorzunehmen.