

Isoliertes verteiler-plenum für VMC für kanalisierten schlauch 4-6-8-10-12 ausgänge Ø 90 mit muffen, komplett mit kalibrierklappe mit regulierung

- cod. ACD600114 - cod. ACD600115 - cod. ACD600116
- cod. ACD600117 - cod. ACD600118 - cod. ACD600119
- cod. ACD600120



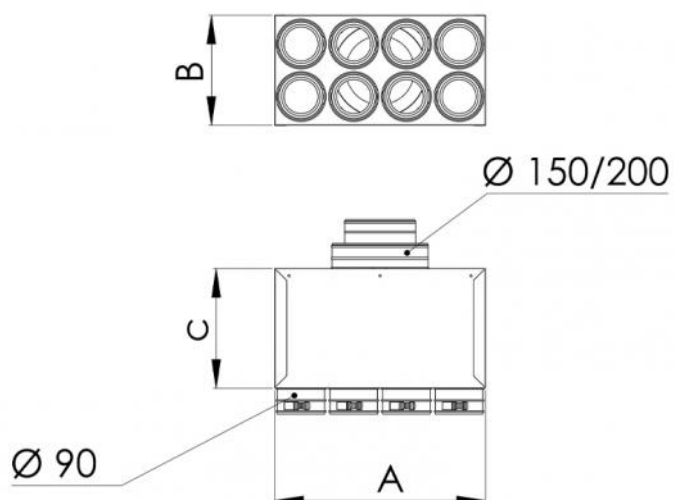
BESCHREIBUNG

Verteiler-Plenum für VMC aus verzinktem Blech mit Außenisolierung aus Polyethylen (Dicke 3 mm), entwickelt für die Anwendung mit kanalisierten Schläuchen.

Das Plenum ist mit einem Einlaufkragen mit doppeltem Durchmesser Ø150 / Ø200 oder dreifachem Durchmesser Ø100 / Ø125 / Ø150 ausgestattet (siehe Tabelle der Abmessungen).

Vorgerüstet mit einem vorgebohrten Einlauf, der bei Bedarf durchbrochen werden muss.

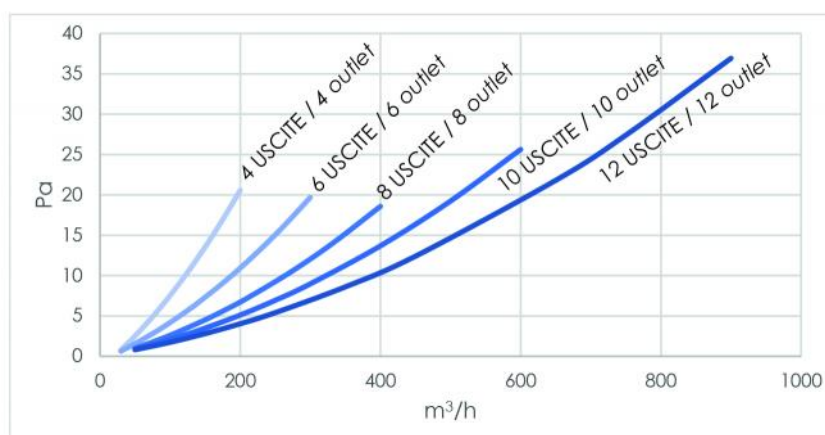
Die vormontierten Kragen Ø90 (siehe Tabelle der Abmessungen) sind mit Stellschieber, der mittels Schraubendreher einstellbar ist, versehen.



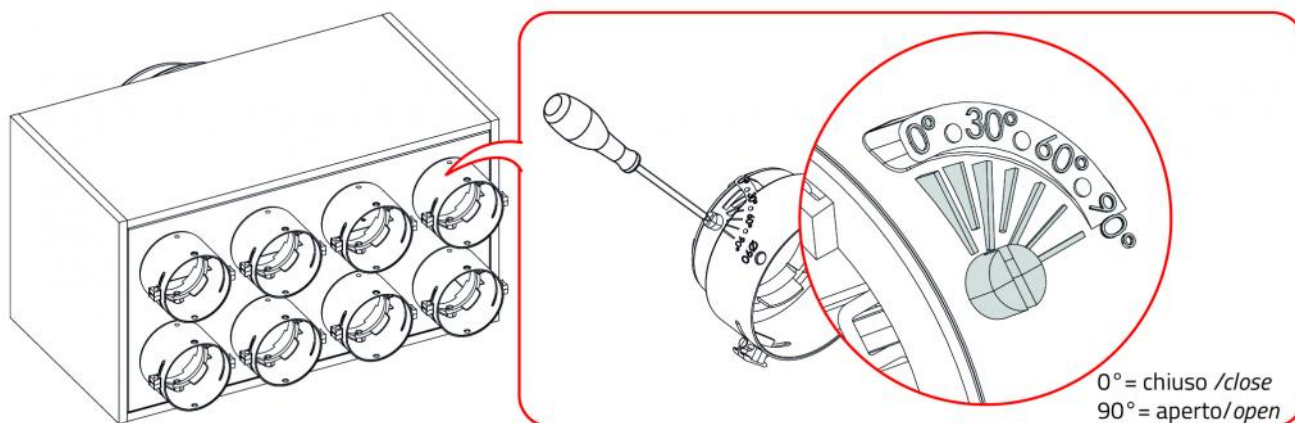
ABMESSUNGEN

CODE	A [mm]	B [mm]	C [mm]	Ø EINGANG [mm]	Nr. AUSGÄNGE - Ø [mm]
ACD600114	230	240	250	150 / 200	4 - 90
ACD600115	350	240	250	150 / 200	6 - 90
ACD600116	465	240	250	150 / 200	8 - 90
ACD600117	580	240	250	150 / 200	10 - 90
ACD600118	700	240	250	150 / 200	12 - 90
ACD600119	230	240	250	100 / 125 / 150	4 - 90
ACD600120	350	240	250	100 / 125 / 150	6 - 90

DRUCKABFALLDIAGRAMM



EINSTELLUNG DES STELLSCHIEBERS



ARTIKEL

ACD600114	
ACD600115	
ACD600116	
ACD600117	
ACD600118	
ACD600119	
ACD600120	

Alle Rechte an dieser Veröffentlichung liegen ausschließlich bei Tecnosystemi SpA.

Tecnosystemi SpA behält sich das Recht vor, aus technischen oder kommerziellen Gründen, jederzeit und ohne Vorankündigung, Änderungen vorzunehmen.