

Isoliertes Verteiler-Plenum H160 für VMC für kanalisierten Schlauch 6 - 8 Ausgänge Ø75 und Ø90 mit Muffen mit Stellschieber für die Einstellung

- cod. ACD600158 - cod. ACD600159 - cod. ACD600160
- cod. ACD600161



BESCHREIBUNG

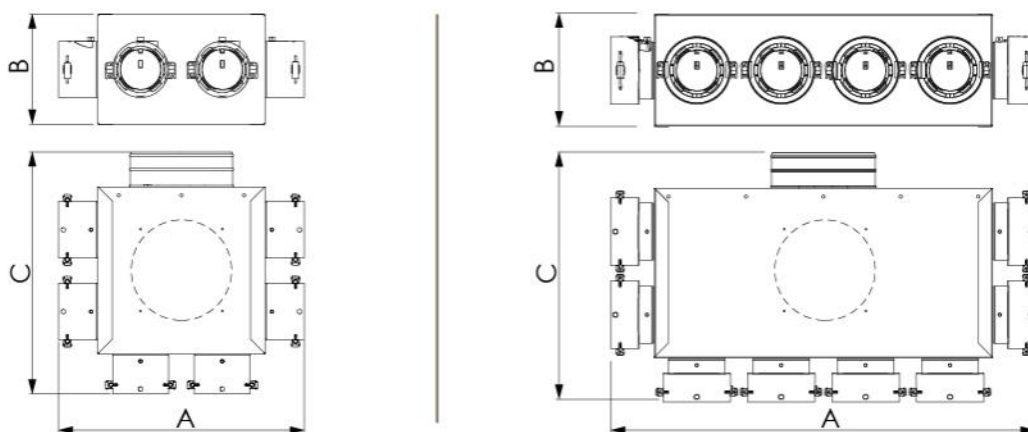
Verteiler-Plenum für VMC aus verzinktem Blech mit Außenisolierung aus Polyethylen (Dicke 3 mm), entwickelt für die Anwendung mit kanalisierten Schläuchen.

Das reduzierte Höhenmaß ermöglicht die Installation in engen Bereichen (zum Beispiel Zwischendecken).

Das Plenum ist mit einem Einlaufkragen für Rohre Ø150 mm (nicht montiert) und mit 6 oder 8 vormontierten Auslaufkragen von Ø75 oder Ø90 mit Schieber versehen.

Vorgerüstet mit zwei vorgebohrten Einläufen Ø150, die bei Bedarf durchbrochen werden müssen.

ABMESSUNGEN

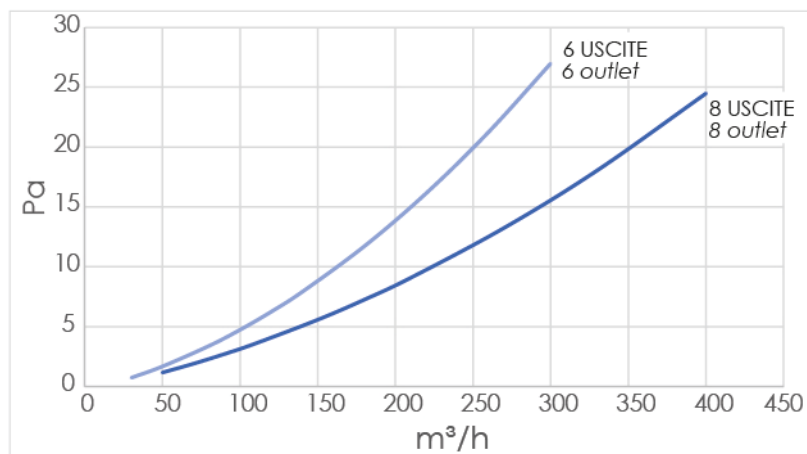


CODE	A	B	C	Gewicht
ACD600158	355	160	350	1.5
ACD600159	595	160	350	2.5
ACD600160	365	160	355	1.5
ACD600161	605	160	355	2.5

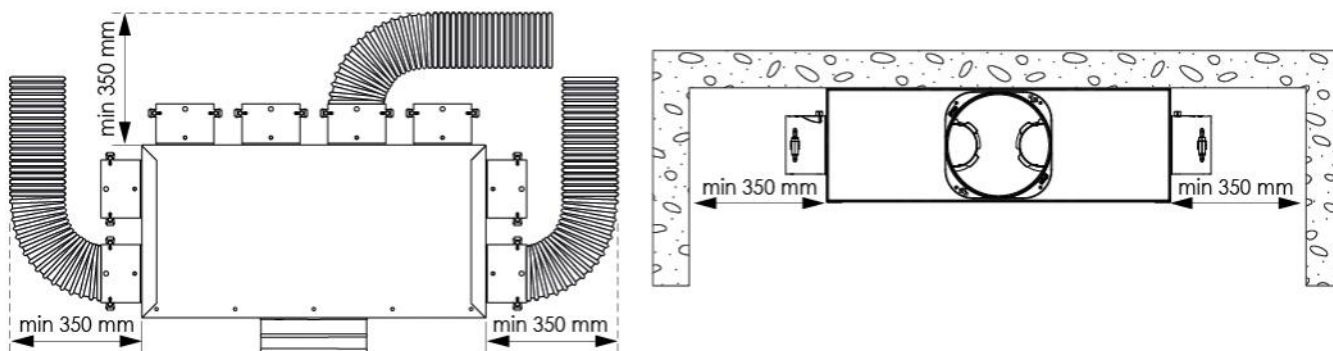
TECHNISCHE EIGENSCHAFTEN

	ACD600158	ACD600159	ACD600160	ACD600161
Material	Blech aus verzinktem Stahl			
Dämmstoff	Polyethylen Dicke 3 mm			
Anschluss IN	Ø 150			
Anschluss OUT	9 - Ø75	11 - Ø75	9 - Ø90	11 - Ø90

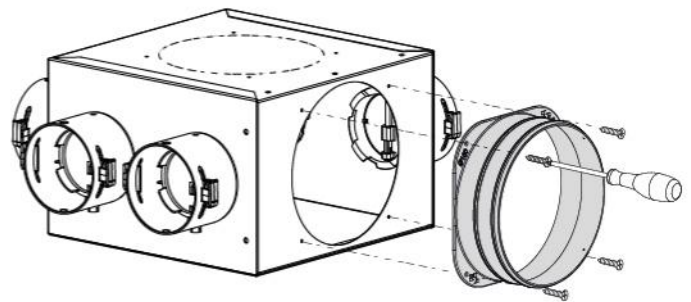
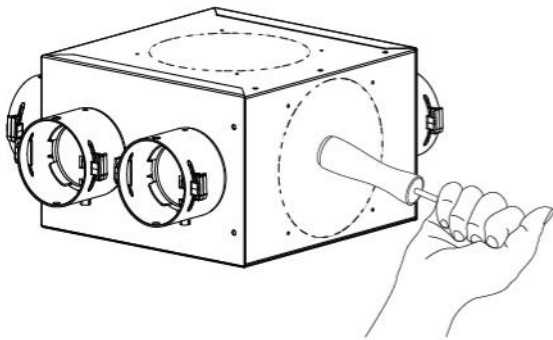
DRUCKABFALLDIAGRAMM



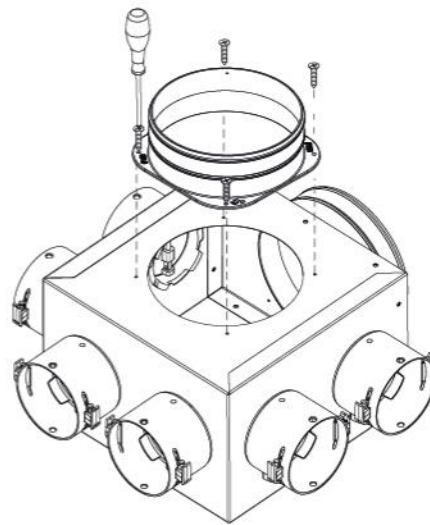
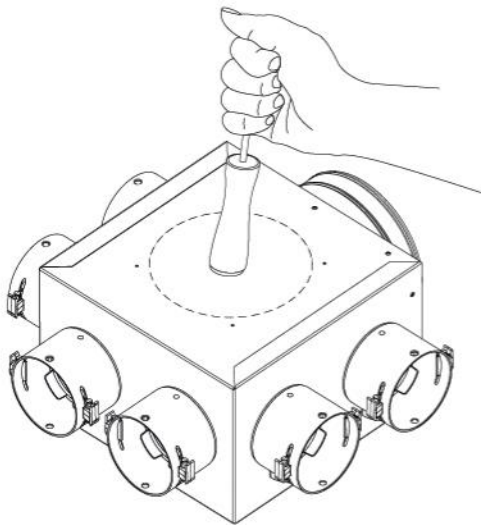
MINDESTABMESSUNGEN FÜR DIE MONTAGE



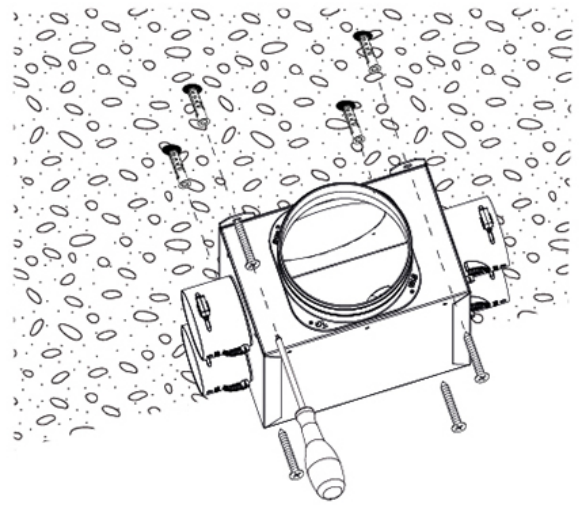
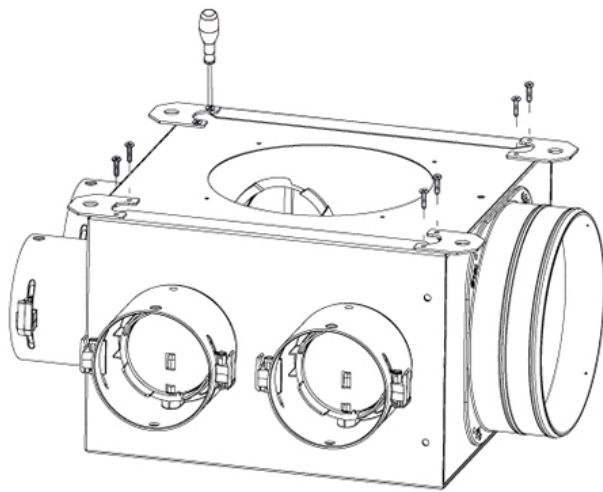
MONTAGE DES KRAGENS



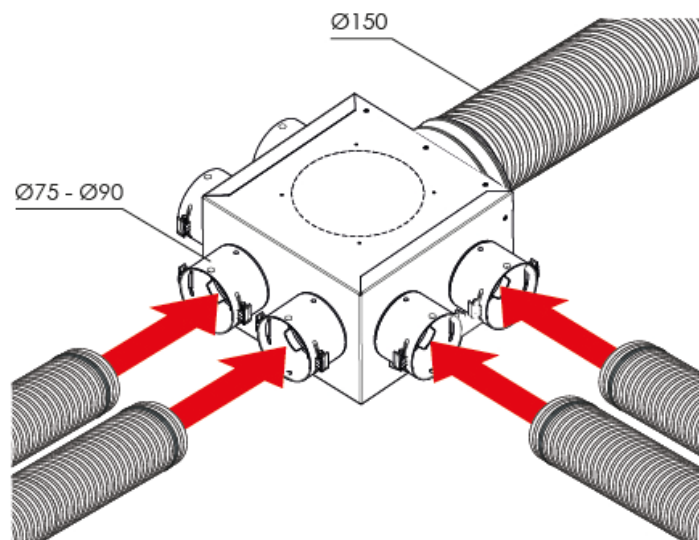
ALTERNATIVE ANWENDUNGEN



BEISPIEL FÜR DIE MONTAGE



ANSCHLUSSBEISPIEL FÜR ROHRLEITUNGEN



ARTIKEL

ACD600158	
ACD600159	
ACD600160	
ACD600161	

Alle Rechte an dieser Veröffentlichung liegen ausschließlich bei Tecnosystemi SpA.

Tecosystemi SpA behält sich das Recht vor, aus technischen oder kommerziellen Gründen, jederzeit und ohne Vorankündigung, Änderungen vorzunehmen.