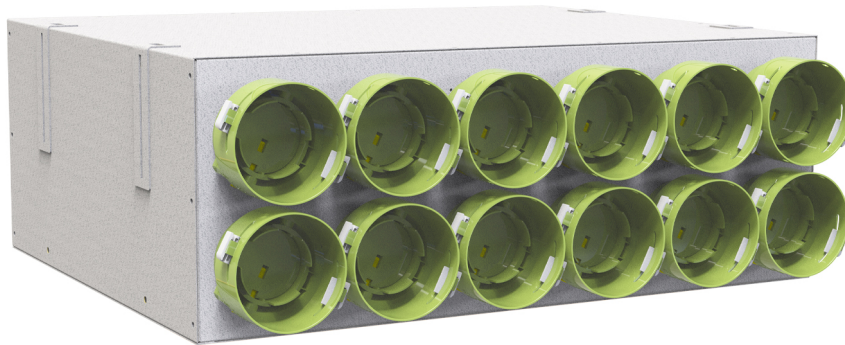


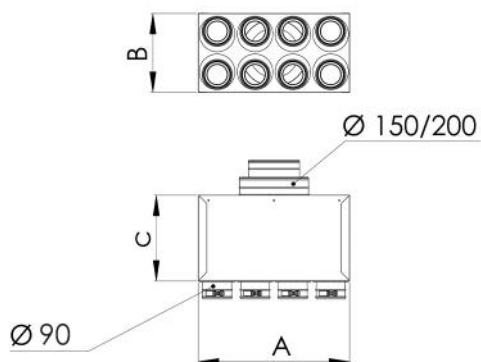
Schall gedämmtes plenum aus verzinktem blech 4-6-8-10-12 ausgänge Ø 90 mit steck verbindern, komplett mit kalibrierklappe mit regulierung

- cod. ACD600128 - cod. ACD600129 - cod. ACD600130
- cod. ACD600131 - cod. ACD600132 - cod. ACD600133
- cod. ACD600134



TECHNISCHE EIGENSCHAFTEN:

- Aus verzinktem Blech
- Hohe Schalldämmung
- Schalldämpfende Innenwandstärke 20mm
- Abnehmbare schallabsorbierende wände
- Komplett mit Halterungen für Deckenmontage
- Halsbänder Ausgang/Eingang gemäss Tabelle
- Komplett mit Justierklappe mit Schraubendreherregulierung



ABMESSUNGEN

CODE	A [mm]	B [mm]	C [mm]	Ø EINGANG [mm]	Nr. AUSGÄNGE - Ø [mm]
ACD600128	360	240	500	150 / 200	4 - 90
ACD600129	360	240	500	150 / 200	6 - 90
ACD600130	660	240	500	150 / 200	8 - 90
ACD600131	660	240	500	150 / 200	10 - 90
ACD600132	660	240	500	150 / 200	12 - 90
ACD600133	360	240	500	100 / 125 / 150	4 - 90
ACD600134	360	240	500	100 / 125 / 150	6 - 90

ARTIKEL

CODE	DESCRIPTION
ACD600128	
ACD600129	
ACD600130	
ACD600131	
ACD600132	
ACD600133	
ACD600134	

Alle Rechte an dieser Veröffentlichung liegen ausschließlich bei Tecnosystemi SpA.

Tecnosystemi SpA behält sich das Recht vor, aus technischen oder kommerziellen Gründen, jederzeit und ohne Vorankündigung, Änderungen vorzunehmen.